

# PORTE GARAGE



Motoriduttore TSKY

Pag. 132

Motoriduttore SPIN

Pag. 140

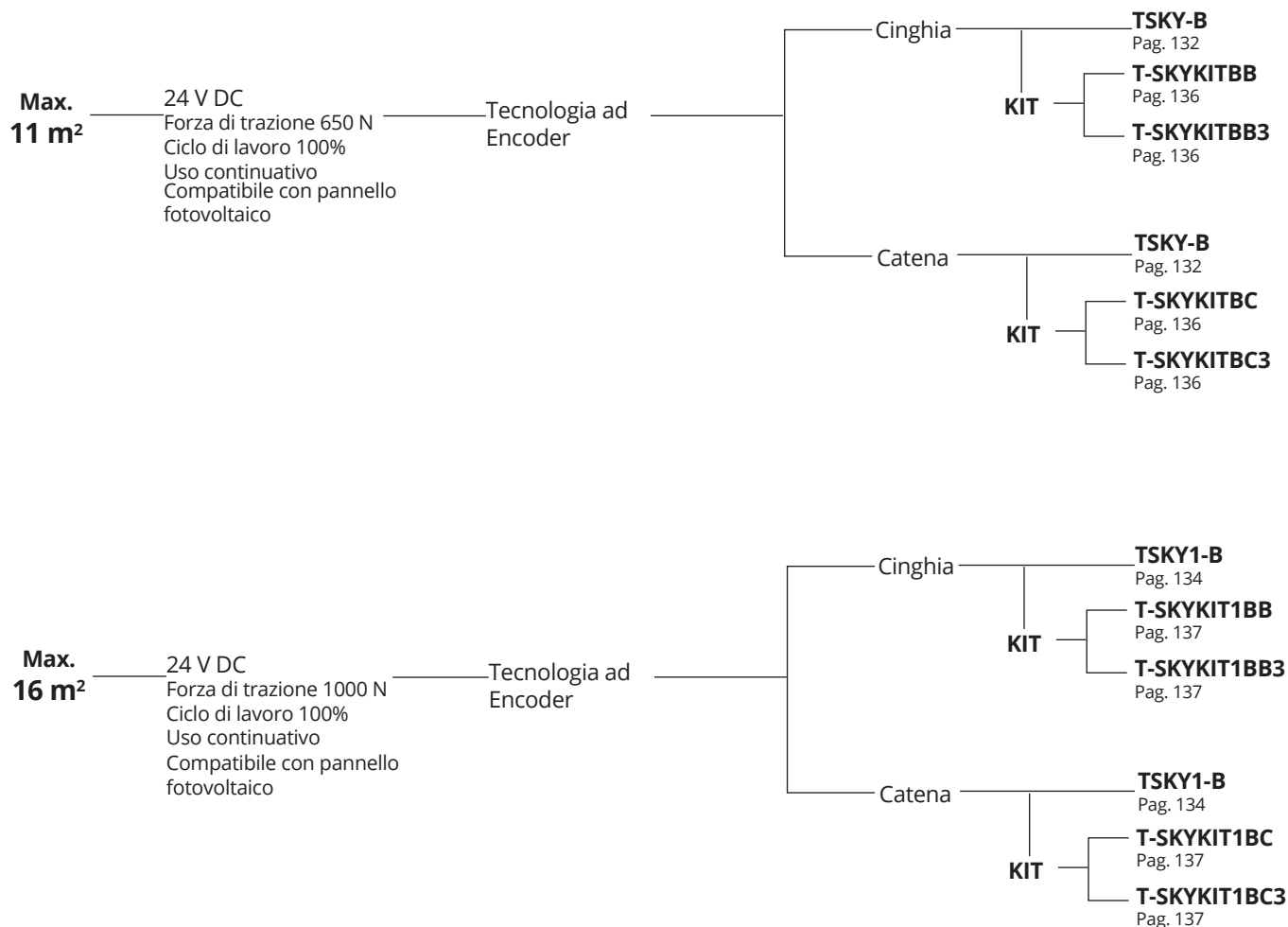


# GUIDA ALLA SCELTA

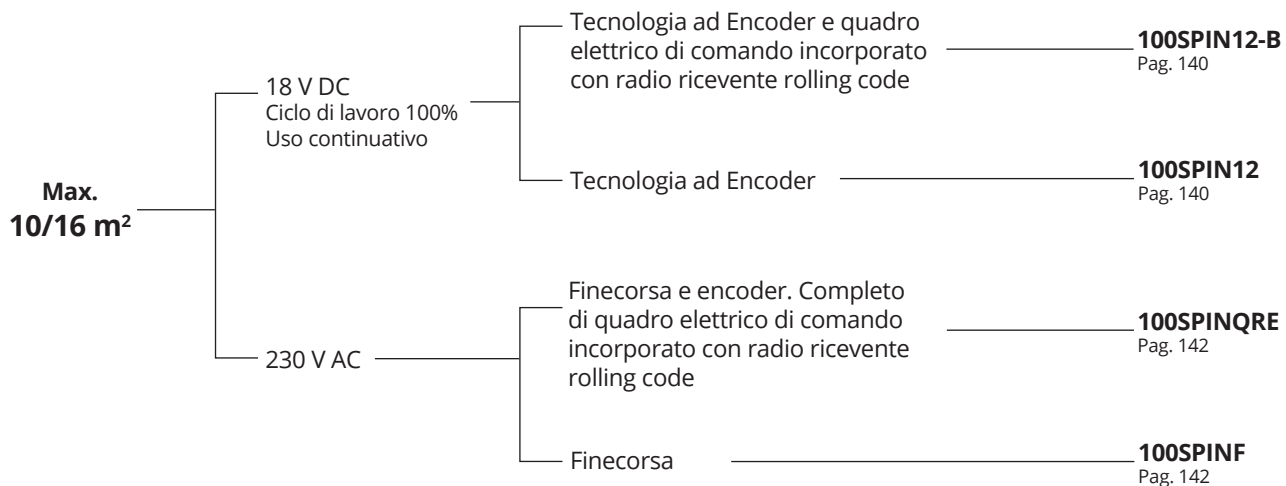


## Motoriduttore per porte sezionali ad uso residenziale

➤ Tutti i kit sono completi di guida di scorrimento e radiocomando mod. 250K-SLIMRP



## Motoriduttore per porte basculanti ad uso residenziale e condominiale



MOTORIDUTTORE

# TSKY-B

(Forza di trazione 650 N)

DC  
MOTOR

Porte sezionali  
e basculanti  
fino a 11 m<sup>2</sup>

Velocità  
0,20 m/s



## 100TSKY-B

NEW

Motoriduttore in bassa tensione (forza di trazione 650 N) per porte sezionali e porte basculanti. Completo di quadro elettrico di comando con tecnologia BUS.



**Accessori per serie T-SKY**  
Pag. 138



**Altri accessori:**  
Telecomandi Pag. 234  
Fotocellule Pag. 239  
Lampeggianti Pag. 242

## CARATTERISTICHE:

- uso residenziale
- forza di trazione 650 N
- motore in bassa tensione 24 Volt
- tecnologia encoder
- quadro di comando e ricevitore incorporato rolling code
- scheda caricabatteria integrata
- sblocco a fune

## VANTAGGI:

- rilevazione ostacoli e sicurezza antischiacciamento
- rispetta le normative EN 12453
- funziona anche in mancanza di corrente grazie alle batterie opzionali
- uso intensivo e continuo
- possibilità di installazione del gruppo motoriduttore a 90° grazie alla testa orientabile
- centrale elettronica pre-programmata
- esclusivo sistema di apertura "push and flip"
- auto memorizzazione della corsa della porta mediante encoder magnetico



### SISTEMA ANTISCASSO (Optional)

Il dispositivo antisollevamento funziona in maniera puramente meccanica, quindi anche senza alimentazione elettrica, e si inserisce automaticamente quando il malintenzionato tenta l'effrazione dall'esterno (150AETSKY).



### PUSH AND FLIP

La centrale elettronica è facilmente accessibile grazie all'esclusivo sistema di apertura "push & flip".



### INSTALLAZIONE FACILE E VELOCE

Il gruppo binario, tra i più sottili nel mercato, già montato, con trasmissione a cinghia oppure a catena è completamente indipendente dal motoriduttore. È quindi sufficiente innestare il motoriduttore stesso sul gruppo binario.



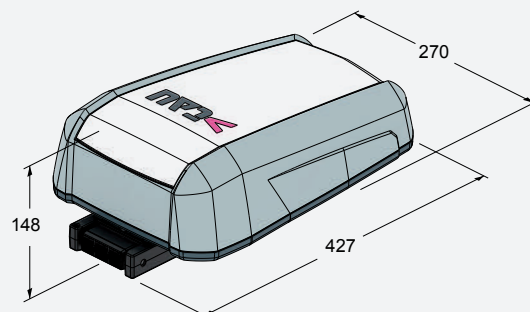
### L'AUTOMAZIONE SOTTO CONTROLLO

L'encoder magnetico consente il controllo del finecorsa e il rilevamento degli ostacoli. La radio ricevente incorporata 433,92 MHz (memorizza fino a 30 trasmettitori con tecnologia non clonabile "Rolling Code") ed il trasmettitore a 2 canali completano il kit standard.

## DISEGNI TECNICI

### Caratteristiche tecniche

	TSKY-B
Alimentazione	230 V AC (50 - 60 Hz)
Alimentazione motore	24 V DC
Assorbimento motore a vuoto	1,3 A
Potenza nominale	250 W
Velocità max. di manovra	0,20 m/s
Ciclo di lavoro	100 %
Temperatura di esercizio	-20° C ÷ +55° C
Termoprotezione motore	-
Grado di protezione IP	IP 40
Forza di trazione	650 N
Centrale di comando	K995MA-S



# MOTORIDUTTORE **TSKY1-B**

(Forza di trazione 1000 N)

**DC**  
MOTOR

Porte sezionali  
e basculanti  
fino a 16 m<sup>2</sup>

Velocità  
0,20 m/s



## **100TSKY1-B**

**NEW**

Motoriduttore in bassa tensione (forza di trazione 1000 N) per porte sezionali e porte basculanti. Completo di quadro elettrico di comando con tecnologia BUS.



**Accessori per serie T-SKY**  
Pag. 138



**Altri accessori:**  
Telecomandi Pag. 234  
Fotocellule Pag. 239  
Lampeggianti Pag. 242





MADE IN ITALY

## CARATTERISTICHE:

- uso residenziale
- forza di trazione 1000 N
- motore in bassa tensione 24 Volt
- tecnologia encoder
- quadro di comando e ricevitore incorporato rolling code
- scheda caricabatteria integrata
- sblocco a fune

## VANTAGGI:

- maggiore forza di trazione
- adatto a porte di grandi dimensioni
- uso intensivo e continuo
- rispetta le normative EN 12453
- possibilità di installazione del gruppo motoriduttore a 90° grazie alla testa orientabile
- centrale elettronica pre-programmata
- esclusivo sistema di apertura "push and flip"
- auto memorizzazione della corsa della porta mediante encoder magnetico



### POSSIBILITÀ DI INSTALLAZIONE A 90°

Per supplire a carenze di spazio il motore può essere installato girato di 90° (a destra o sinistra) rispetto al binario.



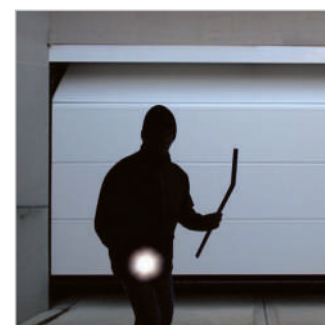
### INSTALLAZIONE FACILE E VELOCE

Il gruppo binario, tra i più sottili nel mercato, già montato, con trasmissione a cinghia oppure a catena è completamente indipendente dal motoriduttore. È quindi sufficiente innestare il motoriduttore stesso sul gruppo binario.



### L'AUTOMAZIONE SOTTO CONTROLLO

L'encoder magnetico consente il controllo del finecorsa e il rilevamento degli ostacoli. La radio ricevente incorporata 433,92 MHz (memorizza fino a 30 trasmettitori con tecnologia non clonabile "Rolling Code") ed il trasmettitore a 2 canali completano il kit standard.



### SISTEMA ANTISCASSO (Optional)

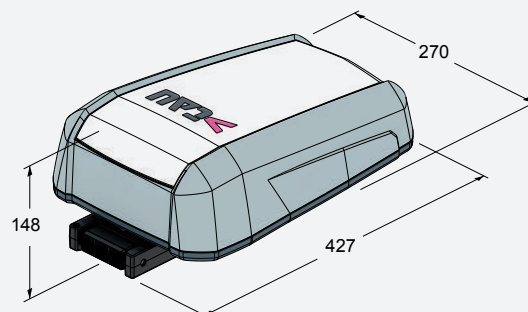
Il dispositivo antisollevamento funziona in maniera puramente meccanica, quindi anche senza alimentazione elettrica, e si inserisce automaticamente quando il malintenzionato tenta l'effrazione dall'esterno (150AETSKY).

## DISEGNI TECNICI

### Caratteristiche tecniche

### TSKY1-B

Alimentazione	230 V AC (50 - 60 Hz)
Alimentazione motore	24 V DC
Assorbimento motore a vuoto	1,5 A
Potenza nominale	300 W
Velocità max. di manovra	0,20 m/s
Ciclo di lavoro	100 %
Temperatura di esercizio	-20° C ÷ +55° C
Termoprotezione motore	-
Grado di protezione IP	IP 40
Forza di trazione	1000 N
Centrale di comando	K995MA-S







# KIT

## DC MOTOR

Fino a  
**650 N**

### Kit con guida a cinghia

#### T-SKYKITBB



Kit completo di motoriduttore in bassa tensione (forza di trazione 650 N) per porte sezionali e porte basculanti

#### Accessori compresi nel kit:



**100BINBELT** Guida di scorrimento a cinghia (pezzo unico da 2900 mm)



**250K-SLIMRP** Trasmittente bicanale 433,92 MHz con tecnologia "rolling code"

#### T-SKYKITBB3



Kit completo di motoriduttore in bassa tensione (forza di trazione 650 N) per porte sezionali e porte basculanti

#### Accessori compresi nel kit:



**100BINBELT3** Guida di scorrimento a cinghia (in 3 pezzi da 1 m)



**250K-SLIMRP** Trasmittente bicanale 433,92 MHz con tecnologia "rolling code"

### Kit con guida a catena

#### T-SKYKITBC



Kit completo di motoriduttore in bassa tensione (forza di trazione 650 N) per porte sezionali e porte basculanti

#### Accessori compresi nel kit:



**100BINCHAIN** Guida di scorrimento a catena (pezzo unico da 2900 mm)



**250K-SLIMRP** Trasmittente bicanale 433,92 MHz con tecnologia "rolling code"

#### T-SKYKITBC3



Kit completo di motoriduttore in bassa tensione (forza di trazione 650 N) per porte sezionali e porte basculanti

#### Accessori compresi nel kit:



**100BINCHAIN3** Guida di scorrimento a catena (in 3 pezzi da 1 m)



**250K-SLIMRP** Trasmittente bicanale 433,92 MHz con tecnologia "rolling code"



# KIT

## DC MOTOR

Fino a  
**1000 N**

### Kit con guida a cinghia

#### T-SKYKIT1BB



Kit completo di motoriduttore in bassa tensione (forza di trazione 1000 N) per porte sezionali e porte basculanti

#### Accessori compresi nel kit:



**100BINBELT** Guida di scorrimento a cinghia (pezzo unico da 2900 mm)



**250K-SLIMRP** Trasmittente bicanale 433,92 MHz con tecnologia "rolling code"

#### T-SKYKIT1BB3



Kit completo di motoriduttore in bassa tensione (forza di trazione 1000 N) per porte sezionali e porte basculanti

#### Accessori compresi nel kit:



**100BINBELT3** Guida di scorrimento a cinghia (in 3 pezzi da 1 m)



**250K-SLIMRP** Trasmittente bicanale 433,92 MHz con tecnologia "rolling code"

### Kit con guida a catena

#### T-SKYKIT1BC



Kit completo di motoriduttore in bassa tensione (forza di trazione 1000 N) per porte sezionali e porte basculanti

#### Accessori compresi nel kit:



**100BINCHAIN** Guida di scorrimento a catena (pezzo unico da 2900 mm)



**250K-SLIMRP** Trasmittente bicanale 433,92 MHz con tecnologia "rolling code"

#### T-SKYKIT1BC3



Kit completo di motoriduttore in bassa tensione (forza di trazione 1000 N) per porte sezionali e porte basculanti

#### Accessori compresi nel kit:



**100BINCHAIN3** Guida di scorrimento a catena (in 3 pezzi da 1 m)



**250K-SLIMRP** Trasmittente bicanale 433,92 MHz con tecnologia "rolling code"

# ACCESSORI

## ACCESSORI PER IL MONTAGGIO

### Guida a cinghia



**100BINBELT**  
Guida di scorrimento a cinghia (pezzo unico da 2900 mm)

**100BINBELT3**  
Guida di scorrimento a cinghia in 3 pezzi da 1 m

**100BINBELT350** **NEW**  
Guida di scorrimento a cinghia (pezzo unico da 3500 mm)

**100BINBELT4** **NEW**  
Guida di scorrimento a cinghia (pezzo unico da 4000 mm)



**100PROB**  
Prolunga da 1 m per guida a cinghia

### Guida a catena



**100BINCHAIN**  
Guida di scorrimento a catena (pezzo unico da 2900 mm)

**100BINCHAIN3**  
Guida di scorrimento a catena in 3 pezzi da 1 m

**100BINCHAIN350** **NEW**  
Guida di scorrimento a catena (pezzo unico da 3500 mm)

**100BINCHAIN4** **NEW**  
Guida di scorrimento a catena (pezzo unico da 4000 mm)



**100PROC**  
Prolunga da 1 m per guida a catena

## ACCESSORI COMUNI



**100BANT**  
Adattatore per porte basculanti



**150AETSKY**  
Sistema antieffrazione



**100BINSUPP**  
Staffe di fissaggio supplementari



**150SE**  
Sblocco dall'esterno da abbinare alla maniglia esistente. Abbinabile al 100BANT



**150SETSKY**  
Sblocco esterno con nottolino a chiave e cavo in acciaio



**250T-CONNECT** **NEW**  
Dispositivo ethernet + Wi-Fi per consentire da remoto l'uso dello smartphone per aprire/chiedere e controllare lo stato del cancello



**900CUBEBUS** **NEW**  
Lampeggiante a parete a led bianco con tecnologia BUS



**900OPTICBUS** **NEW**  
Coppia di fotocellule, con tecnologia BUS, a raggi infrarossi 12/24 Volt da esterno



**300TCODEBUS**  
Tastiera digitale via cavo con trasmissione di segnale in BUS da collegare direttamente alla centrale



**300TKEYBUS** **NEW**  
Selettore a chiave in alluminio con tecnologia BUS

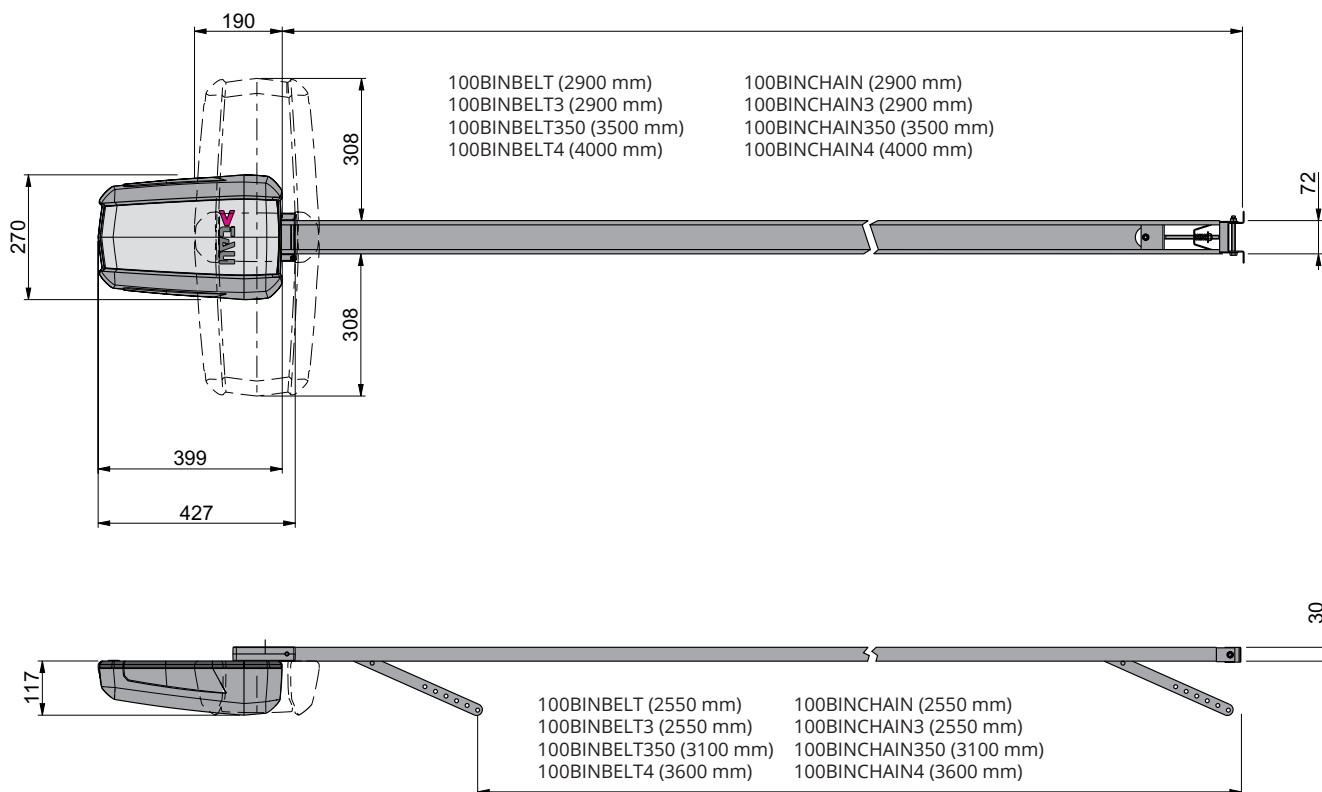


**200SWITCHBUS** **NEW**  
Interfaccia di collegamento per pulsanti apre/chiude/stop con tecnologia BUS

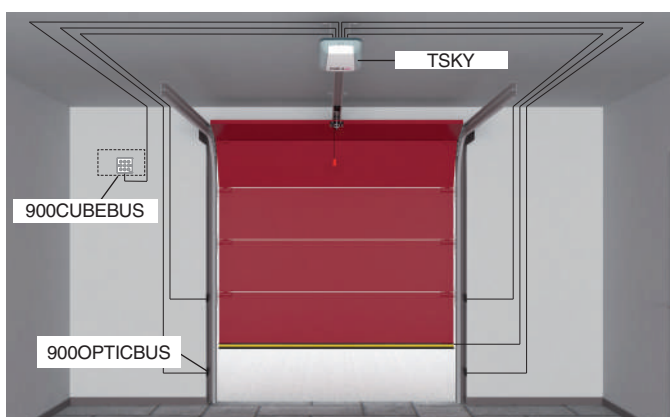


**200KB1** **NEW**  
Kit composto da scheda caricabatterie e batterie per TSKY-B e TSKY1-B

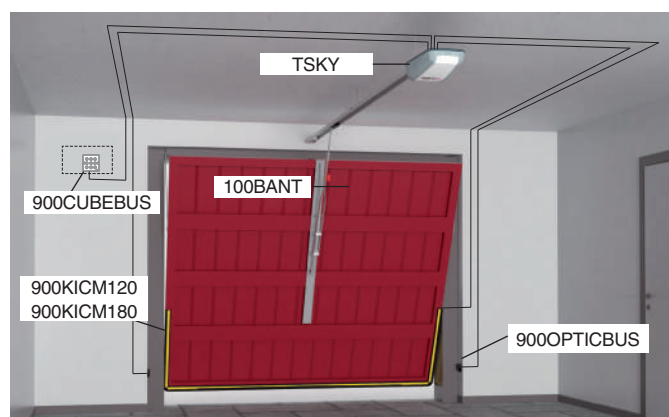
## DISEGNI TECNICI



### IMPIANTO TIPO PORTA SEZIONALE



### IMPIANTO TIPO PORTA BASCULANTE



### Manuali d'istruzioni



TSKY-B



K995MA-S

MOTORIDUTTORE

# SPIN

12-B 12

DC  
MOTOR

Porte basculanti  
fino a 10/16 m<sup>2</sup>

Apertura in  
11 s



## 100SPIN12-B

NEW

Motoriduttore in bassa tensione con encoder e quadro elettrico di comando con tecnologia BUS e radio ricevente rolling code 433,92 MHz bicanale integrata.

## 100SPIN12

Motoriduttore in bassa tensione.



**Accessori per serie SPIN**  
Pag. 144



**Altri accessori:**  
Telecomandi Pag. 234  
Fotocellule Pag. 239  
Lampeggianti Pag. 242

## CARATTERISTICHE:

- uso residenziale e condominiale
- motore in bassa tensione CC
- tecnologia encoder
- quadro elettrico e ricevitore incorporato
- sblocco manuale
- luce di cortesia temporizzata
- mod. SPIN12-B con pulsanti apre/chiude incorporati

## VANTAGGI:

- rilevazione ostacoli e sicurezza antischiacciamento
- rispetta le normative EN 12453
- funziona anche in mancanza di corrente grazie alle batterie opzionali
- uso intensivo e continuo
- rallentamento nelle fasi di prearresto eliminando impatti rumorosi
- velocità di movimento
- motore autobloccante
- altezza ridotta per uno sfruttamento migliore della luce del vano passaggio
- auto memorizzazione della corsa della porta mediante encoder ottico



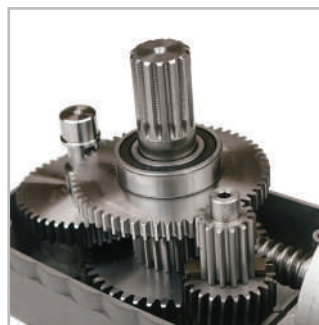
### PRATICITÀ D'USO

Il motore con centrale a bordo è dotato di due pratici tasti per l'azionamento automatico dall'interno e di una pratica luce di cortesia temporizzata.



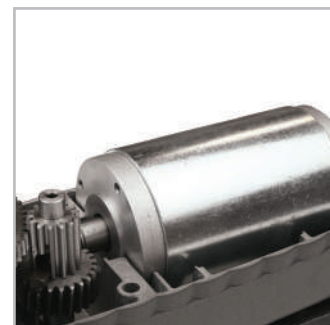
### FACILITÀ DI INSTALLAZIONE

Il quadro elettrico a bordo del motore rende l'installazione veloce e sicura, eliminando inoltre antiestetiche canalette di collegamento.



### INGRANAGGI

Una riduzione di ben sette ingranaggi, totalmente in acciaio al carbonio, garantisce una coppia e resistenza assoluta.

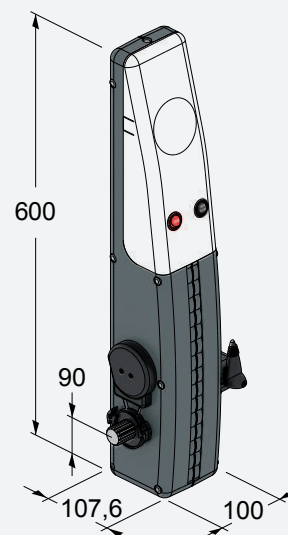


### MOTORE

Motoriduttore in bassa tensione silenzioso e adatto ad un uso intensivo.

## DISEGNI TECNICI

Caratteristiche tecniche	SPIN12	SPIN12-B
Alimentazione	230 V AC (50 - 60 Hz)	
Alimentazione motore	18 V DC	
Assorbimento motore a vuoto	0,9 A	
Potenza nominale	200 W	
Velocità max. di manovra	11 s	
Ciclo di lavoro	100 %	
Temperatura di esercizio	-20° C ÷ +55° C	
Termoprotezione motore	-	
Grado di protezione IP	IP 40	
Superficie max. della porta	10 m <sup>2</sup> con un motore - 16 m <sup>2</sup> con due motori	
Centrale di comando	-	K995MA-B





MOTORIDUTTORE

# SPIN

QRE F

230 V

Porte  
basculanti  
fino a 10/16 m<sup>2</sup>

Apertura in  
21 s



## 100SPINQRE

Motoriduttore 230 Volt con finecorsa e encoder, quadro elettrico di comando integrato con radio ricevente rolling code 433,92 MHz bicanale.

## 100SPINF

Motoriduttore 230 Volt con finecorsa.



**Accessori per serie SPIN**  
Pag. 144



**Altri accessori:**  
Telecomandi Pag. 234  
Fotocellule Pag. 239  
Lampeggianti Pag. 242

## CARATTERISTICHE:

- uso residenziale
- motore elettromeccanico 230 Volt
- finecorsa incorporato
- quadro elettrico e ricevitore incorporato
- sblocco manuale
- luce di cortesia temporizzata
- mod. SPINQRE con pulsanti apre/chiude incorporati

## VANTAGGI:

- uso semi-intensivo
- rispetta le normative EN 12453
- maggiore forza e potenza
- encoder per la rilevazione ostacoli
- motore autobloccante
- altezza ridotta per uno sfruttamento migliore della luce del vano passaggio



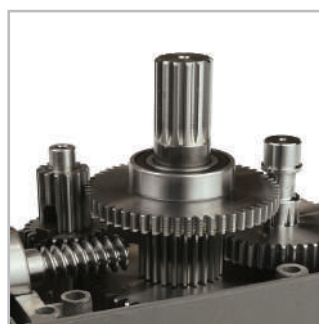
### PRATICITÀ D'USO

Il motore con centrale a bordo è dotato di due pratici tasti per l'azionamento automatico dall'interno e di una pratica luce di cortesia temporizzata.



### SBLOCCO MANUALE

Lo sblocco manuale è semplice e intuitivo. Per i garage senza altra via di uscita si consiglia l'installazione dello sblocco esterno (150SESP).



### INGRANAGGI

Una riduzione di ben sette ingranaggi, totalmente in acciaio al carbonio, garantisce una coppia e resistenza assoluta.

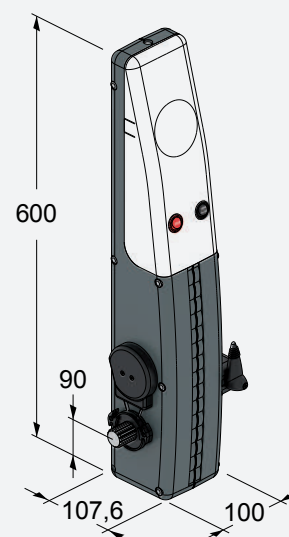


### SICUREZZA

Tecnologia ad Encoder di serie nella versione SPINQRE per garantire un controllo degli ostacoli in modo costante e affidabile.

## DISEGNI TECNICI

Caratteristiche tecniche	SPINF	SPINQRE
Alimentazione	230 V AC (50 - 60 Hz)	
Alimentazione motore	230 V AC	
Assorbimento motore a vuoto	2 A	
Potenza nominale	370 W	
Velocità max. di manovra	21 s	
Ciclo di lavoro	30 %	
Temperatura di esercizio	-20° C ÷ +55° C	
Termoprotezione motore	150° C	
Grado di protezione IP	IP 40	
Superficie max. della porta	10 m <sup>2</sup> con un motore - 16 m <sup>2</sup> con due motori	
Centrale di comando	-	K892M



# ACCESSORI

## ACCESSORI PER IL MONTAGGIO

### Montaggio Laterale



**150KITB1D1S**  
Kit di montaggio laterale (2 150L16S + 2 150BDL1 boccola alta)



**150KITBCL1**  
Kit composto da n. 2 bracci curvi telescopici laterali con boccola alta. Prodotto compatibile con: kit 150KITB1D1S

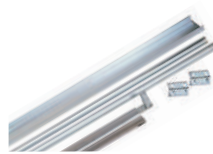


**150KITBDL1**  
Kit composto da n. 2 bracci dritti telescopici laterali con boccola alta e staffa da avvitare. Prodotto compatibile con: kit 150KITB1D1S



**150KITBDLM**  
Kit composto da n.2 bracci dritti telescopici laterali maggiorati. Prodotto compatibile con: kit 150KITB1D1S

### Montaggio Centrale



**150KITB1S**  
Kit per montaggio centrale composto da: 1 150L16S, 2 150BD, 2 150T1. Abbinabile con: 150T1/150T2



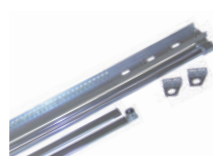
**150T1**  
Tubo 1" con boccola. l = 1500 mm  
Prodotto compatibile con: kit 150KITB1S



**150T2**  
Tubo 1" con boccola. l = 2000 mm  
Prodotto compatibile con: kit 150KITB1S



**150KITBD**  
Kit composto da n. 2 bracci dritti telescopici con supporto e staffa da avvitare. Prodotto compatibile con: kit 150KITB1S. Abbinabile con: 150T1/150T2



**150KITBC**  
Kit composto da n. 2 bracci curvi telescopici con supporto e staffa da avvitare. Prodotto compatibile con: kit 150KITB1S  
Abbinabile con: 150T1/150T2

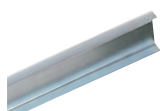


**150KITB1SP1**  
Kit di montaggio centrale per installazione facilitata. Abbinabile con: 150T1-25/150T2-25

**150T1 -25**  
Tubo Ø=25mm con boccola. l=1500 mm  
Prodotto compatibile con: kit 150KITB1SP1

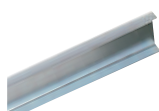
**150T2 -25**  
Tubo Ø=25mm con boccola. l=2000 mm  
Prodotto compatibile con: kit 150KITB1SP1

## ACCESSORI COMUNI

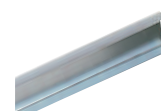


**150L06S**  
Longherone 600 mm

NEW



**150L16S**  
Longherone 1600 mm



**150L25S**  
Longherone 2500 mm



**150SESP**  
Sblocco esterno con cavo da applicare alla maniglia per un motore. Per automazioni con 2 motori, servono 2 maniglie e 2 sblocchi



**150SESPIN**  
Sblocco esterno con nottolino a chiave



**150KITCPB**  
Kit composto da n. 6 contrappesi (1,7 kg cad.)



**900KICM120**  
Bordo sensibile  
anticesoiamento da 1,20 m



**900KICM180**  
Bordo sensibile  
anticesoiamento da 1,80 m

**900KONT120**  
Bordo sensibile anticesoiamento  
controllato 8,2K  $\Omega$  da 1,20 m

**900KONT180**  
Bordo sensibile anticesoiamento  
controllato 8,2K  $\Omega$  da 1,80 m



**M-030Z15G000**  
Microinterruttore  
per porta pedonale

## ACCESSORI PER 18 VOLT



**200K995MA-B** NEW  
Quadro elettrico per 1-2  
motori CC con tecnologia  
BUS, radio ricevente  
incorporata, completo di  
contenitore



**900CUBEBUS** NEW  
Lampeggiante a parete a  
led bianco con tecnolo-  
gia BUS



**900OPTICBUS** NEW  
Coppia di fotocellule, con  
tecnologia BUS, a raggi  
infrarossi 12/24 Volt da  
esterno



**300TCODEBUS**  
Tastiera digitale via cavo  
con trasmissione di  
segnale in BUS da collegare  
direttamente alla centrale



**300TKEYBUS** NEW  
Selettore a chiave in allu-  
minio con tecnologia BUS



**200SWITCHBUS** NEW  
Interfaccia di collegamen-  
to per pulsanti apre/chiu-  
de/stop con tecnologia  
BUS



**200KB2** NEW  
Kit composto da sche-  
da caricabatterie per  
SPIN12-B completo di  
contenitore. (La batteria  
200BATT è da acquistare  
separatamente)



**250T-CONNECT** NEW  
Dispositivo ethernet  
+ Wi-Fi per consentire  
da remoto, mediante  
l'applicazione TauOpen,  
l'uso dello smartphone  
per aprire/chiedere e  
controllare lo stato del  
cancello



**250T-WIFI**  
Dispositivo per  
connessione Wi-Fi 2,4 GHz  
per consentire da remoto,  
mediante la TauApp,  
l'uso dello smartphone  
per programmare e  
controllare le centrali di  
comando

## ACCESSORI PER 230 VOLT



**200K892M**  
Quadro elettrico per  
1-2 motori 230 Volt con  
rallentamento e radio  
ricevente incorporata,  
completo di contenitore



**900OPTIC**  
Coppia di fotocellule a  
raggi infrarossi 12/24  
Volt da esterno, orienta-  
bili +/- 15°, sincronizzate,  
max 20 m



**900VLED-AT**  
Lampeggiante a led  
bianco versione 230 V AC

## Manuali d'istruzioni



SPIN



K995MA-B



K892M