

PORTE AUTOMATICHE



Automatismo T-SIDE

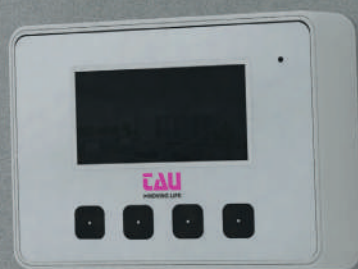
Pag. 166

Automatismo T-LINE

Pag. 170

Automatismo T-WAY

Pag. 180

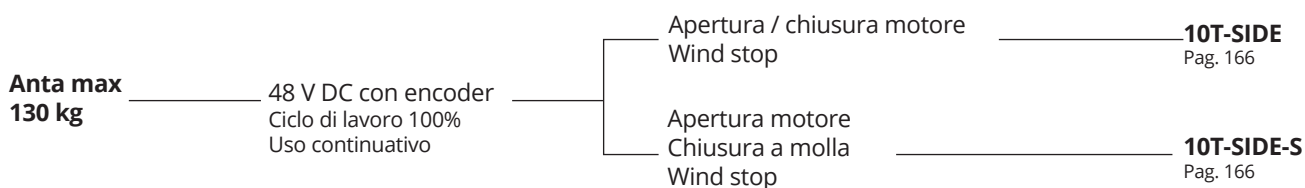


GUIDA ALLA SCELTA

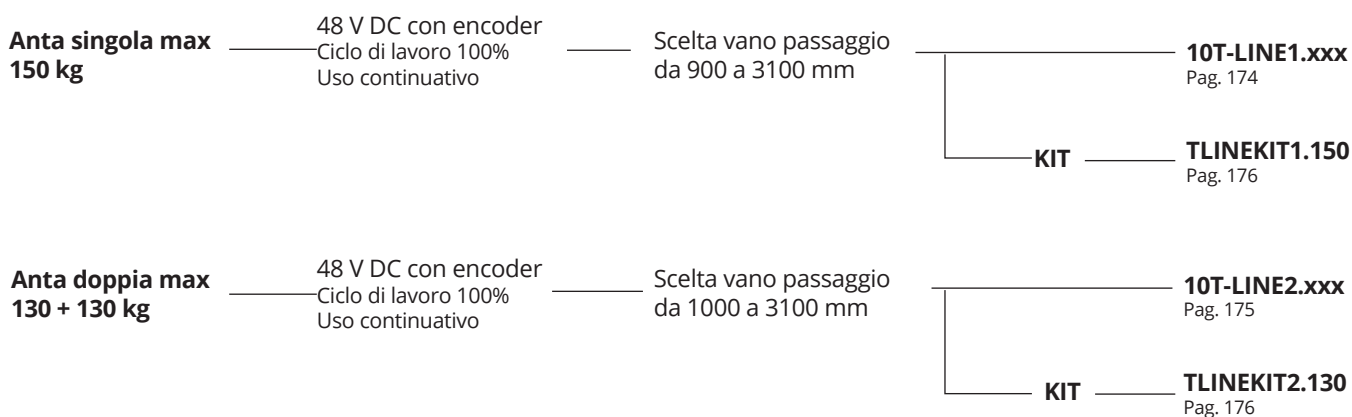


Automatismo per porte a battente ad uso commerciale/edifici pubblici

➤ Tutti gli automatismi si intendono per una **lunghezza massima dell'anta 1200 mm**



Automatismo per porte scorrevoli ad uso commerciale/edifici pubblici



Automatismo per porte scorrevoli telescopiche ad uso commerciale/edifici pubblici



1 + 1 ante mobili
Max. 130 kg/anta

48 V DC
Ciclo di lavoro 100%
Uso continuativo

Quadro elettrico
incorporato

10T-WAY2D

Pag. 180

10T-WAY2S

Pag. 180

2 + 2 ante mobili
Max. 65 kg/anta

48 V DC
Ciclo di lavoro 100%
Uso continuativo

Quadro elettrico
incorporato

10T-WAY4

Pag. 180

+

Gruppo Trave, coperchio e cinghia

Max 2 m

10T-WAYB20

Pag. 180

Max 3 m

10T-WAYB30

Pag. 180

AUTOMATISMO T-SIDE

DC
MOTOR

Peso max. anta:
130 kg

Apertura in
4-12 s



10T-SIDE

NEW

Automatismo per porta a un'anta battente max 130 kg, apertura a motore, chiusura a motore, wind stop. Lunghezza massima dell'anta 1200 mm.

10T-SIDE-S

NEW

Automatismo per porta a un'anta battente max 130 kg, apertura a motore, chiusura a molle, wind stop. Lunghezza massima dell'anta 1200 mm.



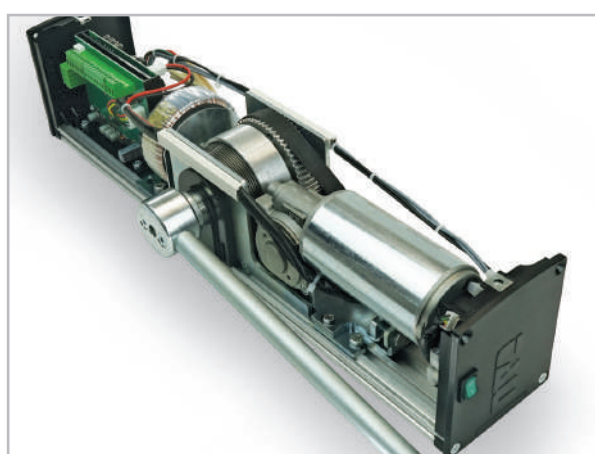
Accessori per serie
T-SIDE
Pag. 169

CARATTERISTICHE:

- uso commerciale/uffici ad intenso traffico
- apertura max 95°
- peso max dell'anta 130 kg
- lunghezza max dell'anta 1200 mm
- quadro elettrico incorporato
- installazione a una o due ante battenti
- conforme alla normativa EN 16005

VANTAGGI:

- uso intensivo
- ideale per uffici, supermercati, ospedali e per gli ambienti collettivi in genere
- può essere installato su porte già esistenti
- facile da installare senza modificare il serramento
- installazione con braccio "a spingere" o "a tirare"
- inversione del movimento in caso di ostacolo
- wind stop: impedisce il movimento della porta nel caso di porta esterna (forte vento) o di porta interna (corrente d'aria)
- auto memorizzazione della corsa mediante encoder ottico

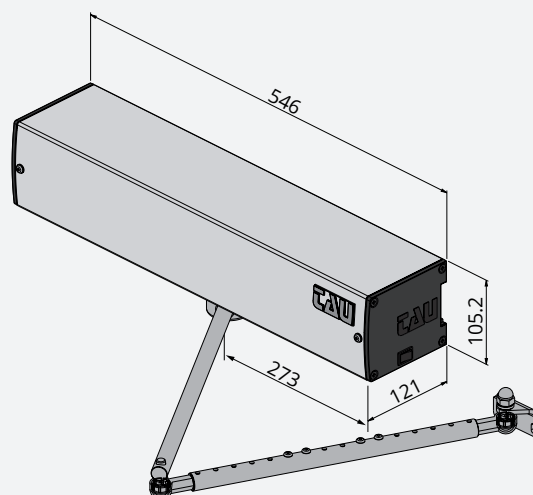


MOTORE

Motore compatto ed estremamente silenzioso, dotato di encoder 100 impulsi/giro per garantire la massima sicurezza in caso di rilevamento ostacolo.

DISEGNI TECNICI

Caratteristiche tecniche	T-SIDE / T-SIDE-S
Alimentazione	230 V AC (50 - 60 Hz)
Alimentazione motore	48 V DC con encoder
Potenza assorbita	120 W
Velocità di apertura	4 - 12 s
Velocità di chiusura	5 - 15 s
Ciclo di lavoro	100 %
Temperatura di esercizio	-15°C / +55°C
Grado di protezione IP	IP 32
Apertura max.	95°
Peso max. anta	130 kg



ACCESSORI

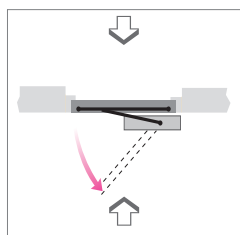
BRACCIO A TIRARE



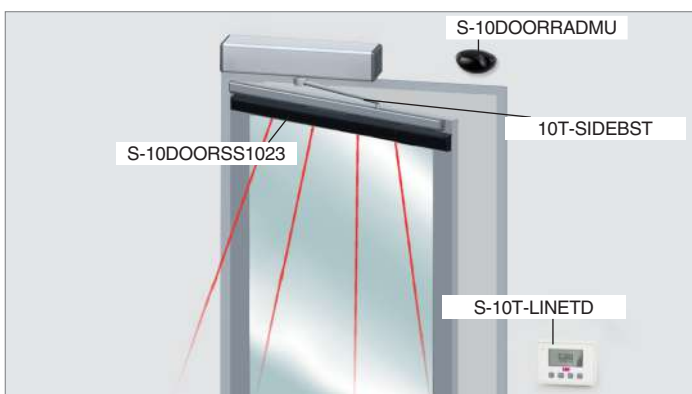
10T-SIDEBST
Braccio a tirare

NEW

Braccio a tirare



Lunghezza anta (mm)	Peso Max. (kg)
700	130
750	124
800	118
850	113
900	108
950	104
1000	100
1100	95
1200	90



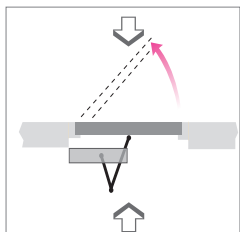
BRACCIO A SPINGERE



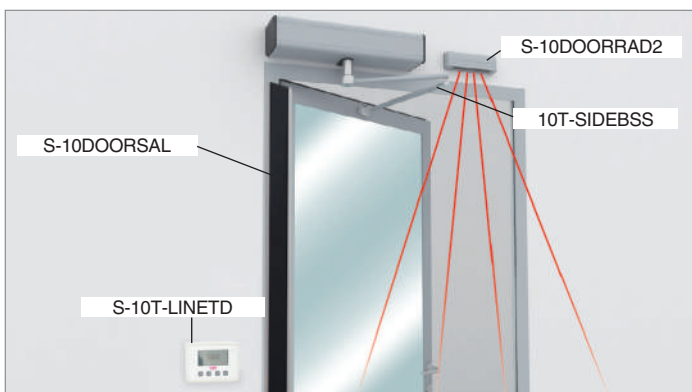
10T-SIDEBSS
Braccio a spingere

NEW

Braccio a spingere



Lunghezza anta (mm)	Peso Max. (kg)
800	92
850	89
900	85
950	83
1000	80
1100	75
1200	70



ACCESSORI



S-10DOORSS340

Sensore di sicurezza per rilevazione ostacoli lunghezza 340 mm

S-10DOORSS1023T

Sensore di sicurezza per rilevazione ostacoli lunghezza 1023 mm



S-10DOORRAD2

Radar per attivazione e sicurezza conforme EN16005



S-10DOORADM

Radar a microonde, portata 4 m



S-10DOORTL

Sensore di attivazione a microonde, igienico, "touchless", range 50-400mm, 3 diversi frontalini inclusi



S-10T-SIDELF

Selettore di funzioni



S-10T-SIDELFC

Selettore di funzioni a chiave



S-10LINEKIT2BRK

Carter centrale da 1 m per connessione Master/Slave con cavo

NEW



S-10DOORRAD

Radar a raggi infrarossi attivo. Campo largo/stretto



S-10DOORADMU

Radar unidirezionale a microonde per portata 4 m



S-10T-SIDETD

Tastiera digitale

NEW



S-10DOORSAL

Salvadita per porte battenti

NEW

NEW

AUTOMATISMO T-LINE

DC
MOTOR

Peso max:
1 anta: 150 kg
2 ante: 130+130 kg

Velocità di
apertura max.
70 cm/s



T-LINE è l'automazione TAU per porte pedonali scorrevoli, pensata per grandi flussi di passaggio con elevata velocità di apertura, ma anche per ambienti domestici, dove sono richiesti movimenti più dolci e controllati. Silenziosa e dal design semplice ed elegante T-LINE è facilmente coordinabile con diverse tipologie d'arredo.

La porta scorrevole T-LINE è semplice da installare e controllare grazie alle soluzioni intelligenti di auto-supporto traversa e carter di copertura.

Ogni sistema di automazione deve essere completato con dispositivi di comando, controllo e sicurezza conformi alle normative vigenti.



**Accessori per serie
T-LINE**
Pag. 178

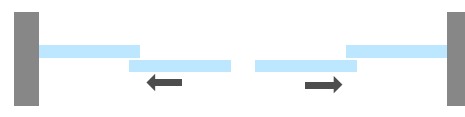
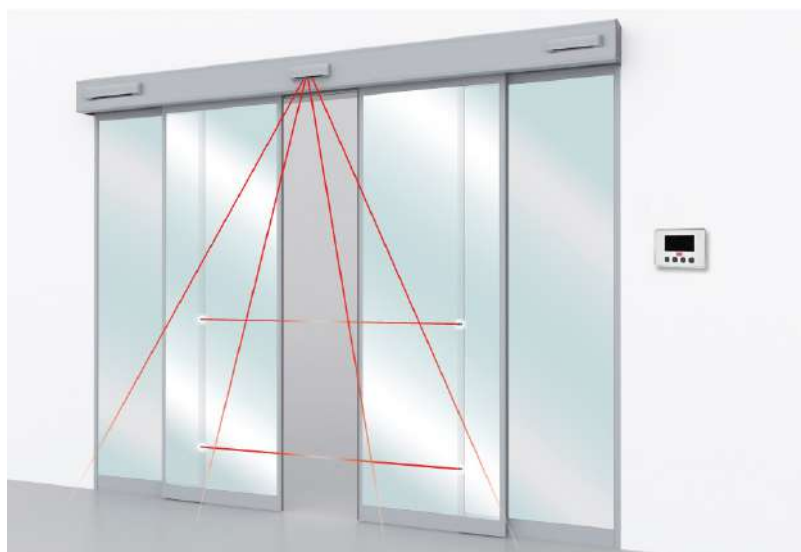
CARATTERISTICHE:

- uso commerciale/edifici pubblici
- sistema antipanico a batteria opzionale
- peso max dell'anta singola 150 kg, peso max anta doppia 130+130 kg
- larghezza max del vano passaggio 3100 mm
- conforme alla normativa EN 16005

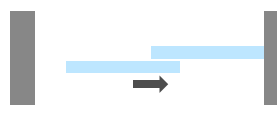
VANTAGGI:

- uso intensivo
- ideale per uffici, supermercati, ospedali e per gli ambienti collettivi in genere
- regolazione dell'anta di ben 20 mm in altezza e di 36 mm in profondità
- rilevazione ostacoli e sicurezza antischiacciamento
- apertura carter agevolata

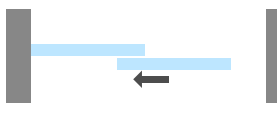
TIPOLOGIE DI APERTURA



ANTA DOPPIA



ANTA SINGOLA
apertura verso destra



ANTA SINGOLA
apertura verso sinistra

Caratteristiche tecniche	T-LINE 1 ANTA	T-LINE 2 ANTE
Larghezza vano passaggio	700 ÷ 3200 mm	900 ÷ 3200 mm
Peso massimo ante	150 kg	130 Kg +130 kg
Dimensioni max automazione	160 x 120 x lunghezza max. 6500 mm	
Potenza	120 VA	
Alimentazione	230 V - 50Hz	
Alimentazione motore in corrente continua	48 V DC	
Alimentazione accessori esterni	24 V DC - 24 V AC	
Velocità di apertura	70 cm/s per anta	
Velocità di chiusura	60 cm/s per anta	
Tempo di pausa regolabile	0 ÷ 32 s	
Autoregolazione del tempo di pausa	Sì	
Apertura ridotta invernale	standard 75% corsa utile	
Temperatura di funzionamento	-20°C ÷ +50°C	
Grado di protezione	IP 22	
Frequenza di utilizzo	Utilizzo continuo 100%	
Numero di manovre	Test di 1.000.000 manovre	
Safety test	Possibilità di selezionare la funzione di test per i sensori come da EN 16005	
Sistema interblocco	Possibilità di poter far funzionare due porte TAU interbloccate fra di loro	
Comandi separati di apertura/chiusura	Sì	
Tipologia di lavoro	Residenziale - Pubblico - Industriale	

COMPOSIZIONE DELLA PORTA AUTOMATICA T-LINE



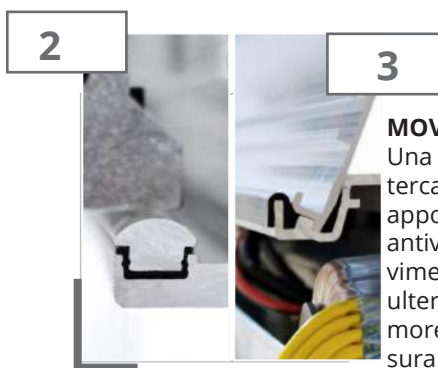
SBLOCCO A MANIGLIA LATERALE (optional)

È possibile sbloccare manualmente l'automazione tramite la semplice ed intuitiva maniglia laterale. Può essere collocata a destra o sinistra della trave in alluminio.



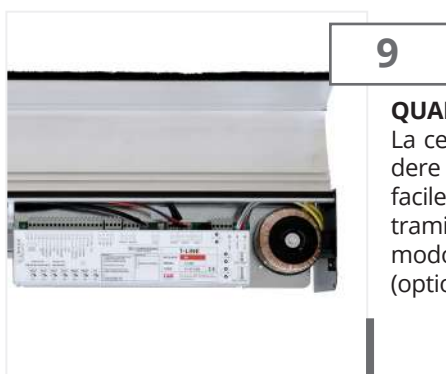
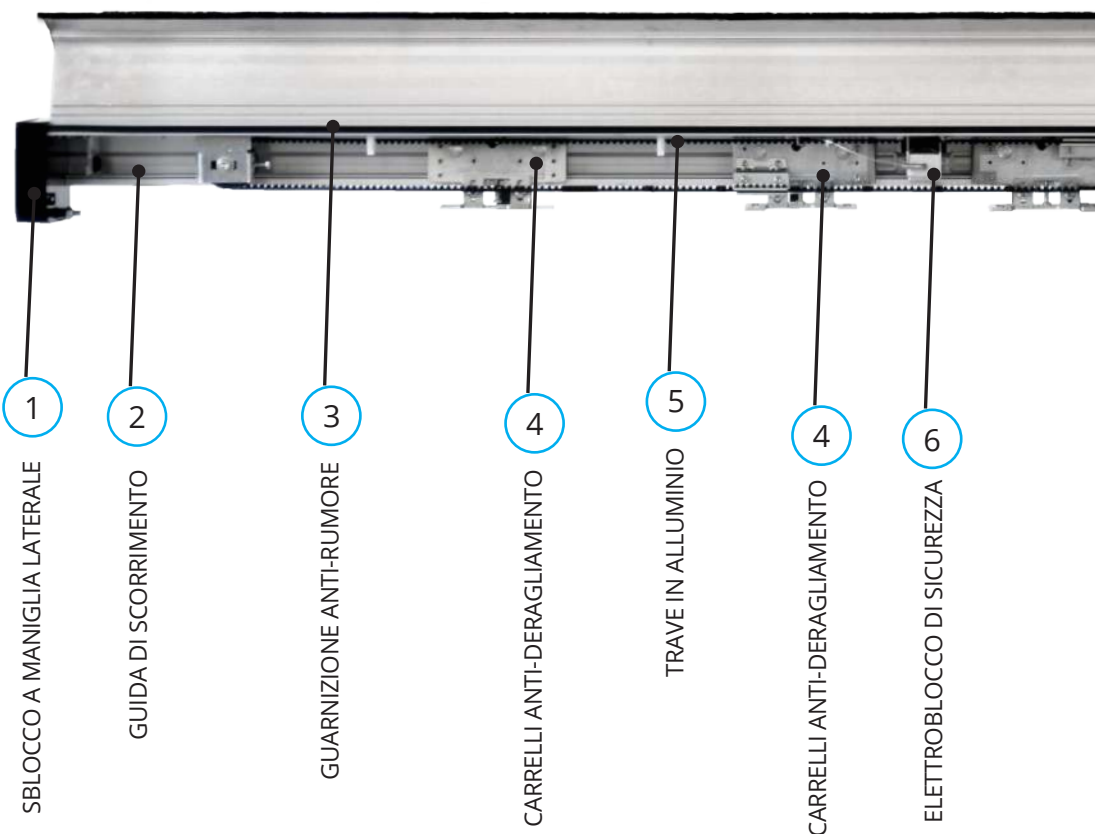
MISURE COMPATTE

Gli ingombri ridotti, solo 120 mm di altezza e 157,5 mm di profondità, ne consentono una facile collocazione in ogni ambiente.



MOVIMENTO SILENZIOSO

Una guida di scorrimento (intercambiabile all'usura) che appoggia su una guarnizione antivibrante garantisce un movimento fluido e silenzioso. Un'ulteriore guarnizione anti-rumore, è stata inserita nella chiusura tra la trave e il coperchio per ridurre al minimo gli effetti delle vibrazioni.

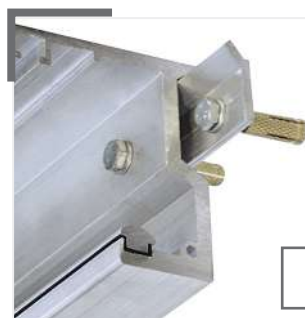


QUADRO DI COMANDO

La centrale di comando è pensata per rispondere a tutte le esigenze di funzionamento. Di facile programmazione, può essere regolata tramite intuitivi trimmer e dipswitch oppure in modo digitale tramite il display della tastiera (optional). Conforme alla normativa EN-16005.

CARRELLI ANTI-DERAGLIAMENTO

I robusti carrelli con doppia ruota di sostegno e con una terza anti-deragliamento sono progettati per sostenere ante con un peso max di 150 Kg.



INSTALLAZIONE FACILE E VELOCE

Grazie alla pratica dima di ancoraggio in alluminio, il profilo può essere fissato in modo semplice e veloce anche da un singolo operatore.



4

CARRELLI ANTI-DERAGLIAMENTO

7

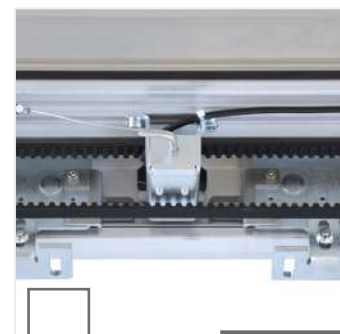
COPERCHIO TRAVE IN ALLUMINIO

8

MOTORIDUTTORE CON ENCODER

9

QUADRO DI COMANDO

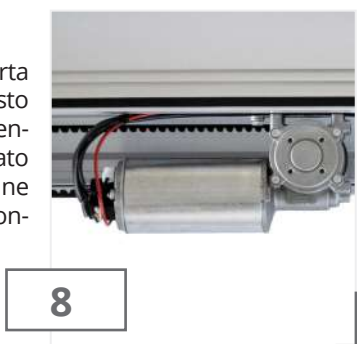


ELETTROBLOCCO DI SICUREZZA

Intuitivo e semplice da azionare in caso di apertura manuale di emergenza tramite la leva centrale o laterale. L'elettroblocco (optional) garantisce il blocco della porta in chiusura.

TUTTO SOTTO CONTROLLO

L'azionamento della porta è garantito da un robusto motoriduttore in corrente continua equipaggiato con encoder ottico che ne consente il completo controllo.



7

PRATICITÀ

Il coperchio del profilo in alluminio si apre con un semplice gesto e può rimanere alzato per agevolare la manutenzione dell'automazione.



AUTOMATISMI ASSEMBLATI A MISURA

L'automazione a 1 o 2 ante comprende: i profili in alluminio anodizzato della trave, coperchio in alluminio anodizzato, i tappi laterali, la parte meccanica completa di motore, cinghia e carrelli di aggancio alle ante intelaiate e il quadro di comando.

I profili trave e coperchio possono essere tagliati alla lunghezza richiesta considerando il prezzo dell'automazione quello rientrante nella lunghezza massima del profilo sottodescritto.

AUTOMATISMO AD 1 ANTA SCORREVOLE MAX 150 KG

Rif.	Vano passaggio	Taglio trave	Portata
10T-LINE1.195	900 mm	1950 mm	1 x 150 kg
10T-LINE1.215	1000 mm	2150 mm	1 x 150 kg
10T-LINE1.235	1100 mm	2350 mm	1 x 150 kg
10T-LINE1.255	1200 mm	2550 mm	1 x 150 kg
10T-LINE1.275	1300 mm	2750 mm	1 x 150 kg
10T-LINE1.295	1400 mm	2950 mm	1 x 150 kg
10T-LINE1.315	1500 mm	3150 mm	1 x 150 kg
10T-LINE1.335	1600 mm	3350 mm	1 x 150 kg
10T-LINE1.355	1700 mm	3550 mm	1 x 150 kg
10T-LINE1.375	1800 mm	3750 mm	1 x 150 kg
10T-LINE1.395	1900 mm	3950 mm	1 x 150 kg
10T-LINE1.415	2000 mm	4150 mm	1 x 150 kg
10T-LINE1.435	2100 mm	4350 mm	1 x 150 kg
10T-LINE1.455	2200 mm	4550 mm	1 x 150 kg
10T-LINE1.475	2300 mm	4750 mm	1 x 150 kg
10T-LINE1.495	2400 mm	4950 mm	1 x 150 kg
10T-LINE1.515	2500 mm	5150 mm	1 x 150 kg
10T-LINE1.535	2600 mm	5350 mm	1 x 150 kg
10T-LINE1.555	2700 mm	5550 mm	1 x 150 kg
10T-LINE1.575	2800 mm	5750 mm	1 x 150 kg
10T-LINE1.595	2900 mm	5950 mm	1 x 150 kg
10T-LINE1.615	3000 mm	6150 mm	1 x 150 kg
10T-LINE1.635	3100 mm	6350 mm	1 x 150 kg

AUTOMATISMO A 2 ANTE SCORREVOLI MAX 130+130 KG

Rif.	Vano passaggio	Taglio trave	Portata
10T-LINE2.215	1000 mm	2150 mm	2 x 130 kg
10T-LINE2.235	1100 mm	2350 mm	2 x 130 kg
10T-LINE2.255	1200 mm	2550 mm	2 x 130 kg
10T-LINE2.275	1300 mm	2750 mm	2 x 130 kg
10T-LINE2.295	1400 mm	2950 mm	2 x 130 kg
10T-LINE2.315	1500 mm	3150 mm	2 x 130 kg
10T-LINE2.335	1600 mm	3350 mm	2 x 130 kg
10T-LINE2.355	1700 mm	3550 mm	2 x 130 kg
10T-LINE2.375	1800 mm	3750 mm	2 x 130 kg
10T-LINE2.395	1900 mm	3950 mm	2 x 130 kg
10T-LINE2.415	2000 mm	4150 mm	2 x 130 kg
10T-LINE2.435	2100 mm	4350 mm	2 x 130 kg
10T-LINE2.455	2200 mm	4550 mm	2 x 130 kg
10T-LINE2.475	2300 mm	4750 mm	2 x 130 kg
10T-LINE2.495	2400 mm	4950 mm	2 x 130 kg
10T-LINE2.515	2500 mm	5150 mm	2 x 130 kg
10T-LINE2.535	2600 mm	5350 mm	2 x 130 kg
10T-LINE2.555	2700 mm	5550 mm	2 x 130 kg
10T-LINE2.575	2800 mm	5750 mm	2 x 130 kg
10T-LINE2.595	2900 mm	5950 mm	2 x 130 kg
10T-LINE2.615	3000 mm	6150 mm	2 x 130 kg
10T-LINE2.635	3100 mm	6350 mm	2 x 130 kg

KIT PER ASSEMBLAGGIO T-LINE

CARATTERISTICHE:

Vengono acquistati tutti i componenti necessari per l'assemblaggio della porta (traversa, copertura, etc.) ed il taglio più il montaggio sono eseguiti dal cliente. Questa soluzione è ideale per quei clienti che hanno una struttura adatta e che acquistano diverse porte all'anno.

VANTAGGI:

- Risparmio sul costo di acquisto delle automazioni
- L'alluminio è ordinato una o due volte all'anno riducendo i costi di trasporto
- Tagliando l'alluminio potete ottimizzare gli scarti
- Gestione interna delle scorte con la garanzia di poter garantire ai vostri clienti una "pronta consegna"



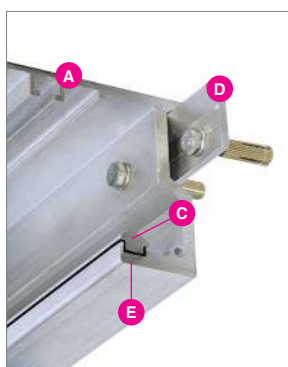
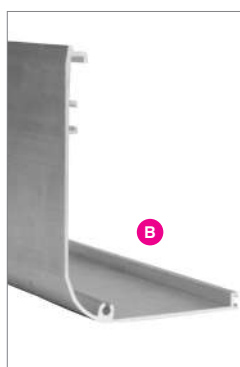
TLINEKIT1.150

Kit per assemblare una porta scorrevole serie T-LINE ad un'anta (max. 150 kg)

TLINEKIT2.130

Kit per assemblare una porta scorrevole serie T-LINE a due ante (max. 130 + 130 kg)

È possibile richiedere i profili della trave e del carter in alluminio anodizzati (colore alluminio naturale). Vanno richiesti prima dell'ordine e comportano una maggiorazione del 20% sul prezzo di listino.



A) S-10T-LINETRA65

Trave in alluminio grezzo l = 6500 mm

B) S-10T-LINECAR65AN

Profilo carter anteriore in alluminio anodizzato T-Line l = 6500 mm

C) S-10T-LINEROT65

Profilo rotaia T-Line l = 6500 mm

D) S-10T-LINEANK65

Profilo ancoraggio T-Line l = 6500 mm

E) S-10T-LINEANR

Guarnizione antivibrante. Confezione da 200 m

F) M-0300000380

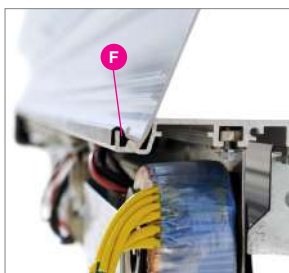
Trafilato in gomma. Confezione da 100 m

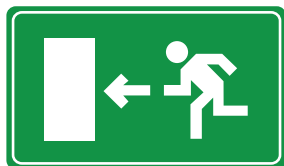
G) S-T-LINEGUM

Guarnizione in gomma da 38 mm

H) S-10DOORCING

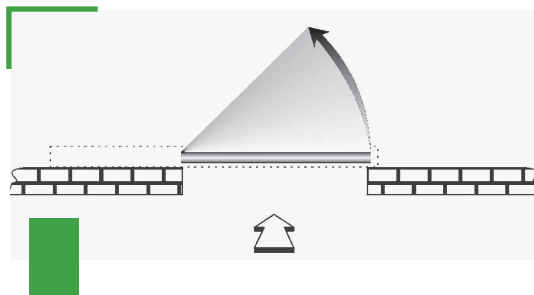
Cinghia di trazione. Confezione da 50 m





SISTEMA ANTIPANICO A SFONDAMENTO

Il sistema antipanico a sfondamento è la soluzione certificata ideale quando la porta automatica è anche l'unica via di fuga in caso di emergenza. Il sistema garantisce l'apertura a battente dell'anta verso l'esterno nel caso in cui questa venga spinta.



S-10DOORSF1M

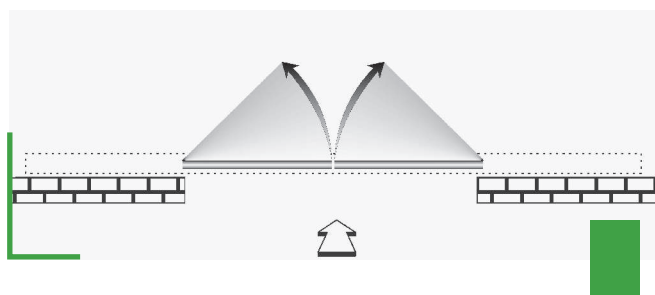
Sistema a sfondamento per 1 anta mobile (specificare all'ordine se dx o sx) composto da: un kit antipanico anta mobile, un binario guida a pavimento $l=1400$, un adattatore antipanico $l=1300$.

N.B. : L'automazione è fissata all'esterno della struttura

Articoli aggiuntivi da ordinare:

S-10DOORFOTOG Coppia di fotocellule di sicurezza

S-10DOORSTF Contenitore per fotocellule di sicurezza per kit a sfondamento



10DOORSF2M

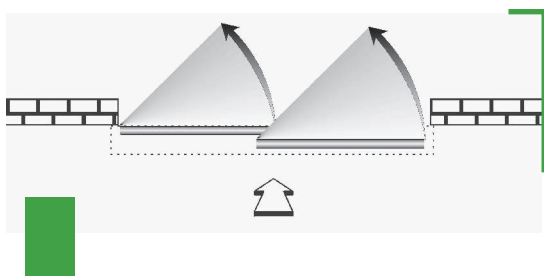
Sistema a sfondamento per 2 ante mobili composto da: due kit antipanico anta mobile, due binari guida a pavimento $l=1400$, due adattatori antipanico $l=1300$.

N.B. : L'automazione è fissata all'esterno della struttura

Articoli aggiuntivi da ordinare:

S-10DOORFOTOG Coppia di fotocellule di sicurezza

S-10DOORSTF Contenitore per fotocellule di sicurezza per kit a sfondamento



S-10DOORSF2MF

Sistema a sfondamento integrale per 1 anta mobile +1 anta semifissa (specificare all'ordine se dx o sx) composto da: un kit antipanico anta mobile, un binario guida a pavimento $l=1400$, un adattatore superiore $l=1300$, un blocco a sfera anta semifissa e un contatto magnetico.

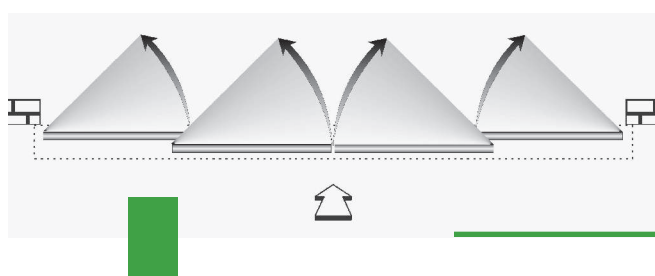
Articoli aggiuntivi da ordinare:

S-10DOORSQ2 N. 2 squadrette per impedire l'apertura dall'esterno

S-10DOORCRN2 N. 1 coppie di cerniere

S-10DOORGP Guaina passacavo per fotocellula

S-10DOORGPS Guaina passacavo a scomparsa per fotocellula



S-10DOORSF4MF

Sistema a sfondamento integrale per 2 ante mobili + 2 ante semifisse composto da: due kit antipanico anta mobile, due binari guida a pavimento $l=1400$, due adattatori antipanico $l=1300$, due blocchi a sfera anta semifissa e due contatti magnetici.

Articoli aggiuntivi da ordinare:

S-10DOORSQ4 N. 4 squadrette per impedire l'apertura dall'esterno

S-10DOORCRN4 N. 2 coppie di cerniere

S-10DOORGP2 Guaina passacavo per fotocellula (2 pz)

S-10DOORGPS2 Guaina passacavo a scomparsa per fotocellula (2 pz)

ACCESSORI

ACCESSORI



S-10DOORRAD2
Radar per attivazione e sicurezza
conforme EN16005



S-10DOORRAD/STA
Radar a raggi infrarossi attivo. Campo
stretto per sicurezze laterali



S-10DOORRAD
Radar a raggi infrarossi attivo. Campo
largo/stretto



S-10DOORFOTOG
Coppia di fotocellule di sicurezza



S-10DOORADM
Radar a microonde, portata 4 m



S-10DOORADMU
Radar unidirezionale a microonde per portata
4 m



S-10T-LINESELF
Selettore di funzioni a chiave

NEW



S-10T-LINESELF
Selettore di funzioni



S-10DOORTL
Sensore di attivazione a microonde,
igienico, "touchless", range 50-400 mm,
3 diversi frontalini inclusi



S-10T-LINETD
Tastiera digitale



10T-LINEANT10
Kit reggi anta intelaiate lunghezza 1 m

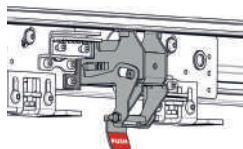


S-10T-LINECRIS10
Kit profilo reggiante per cristalli non intelaiati
spessore 10 mm, l = 1 m

10T-LINEANT15
Kit reggi anta intelaiate lunghezza 1,5 m

S-10T-LINECRIS15
Kit profilo reggiante per cristalli non intelaiati
spessore 10 mm, l = 1,5 m

10T-LINEANT20
Kit reggi anta intelaiate lunghezza 2 m



S-10T-LINEBLOCL
Blocco elettromeccanico ante con
sblocco centrale. (È utilizzabile su porte
automatiche con ante intelaiate aventi
spessore massimo 50 mm)



S-10T-LINEBATT
Kit batteria tampone



S-10T-LINEBLOCF2
Blocco elettromeccanico ante con
sblocco a maniglia laterale



S-10T-LINEART
Kit articolazione apertura carter



S-10T-LINE1250
Pattino di
scorrimento
anta intelaiata.
Compatibile con
S-10T-LINEPROFI



S-10T-LINE1240
Pattino di
scorrimento anta
cristallo



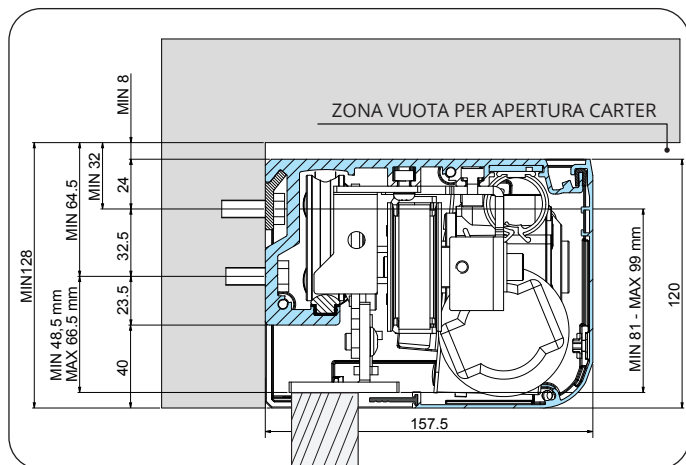
S-T-LINEPROFI
Profilo inferiore
per T-Line (barre
da 2 m)



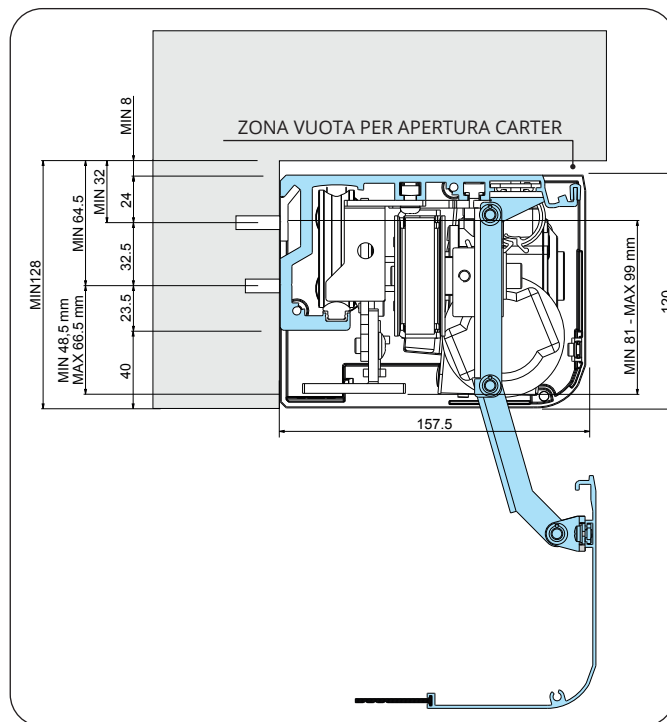
S-T-LINESPA
Guarnizione
spazzola 4 m

DISEGNI TECNICI

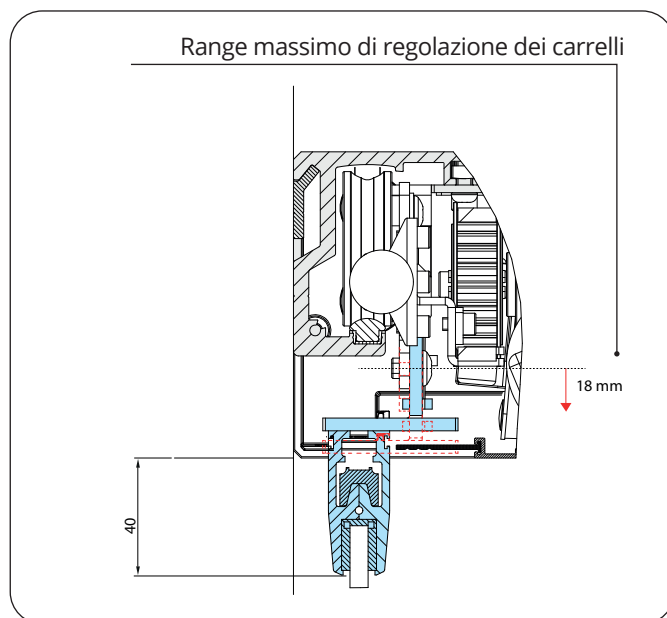
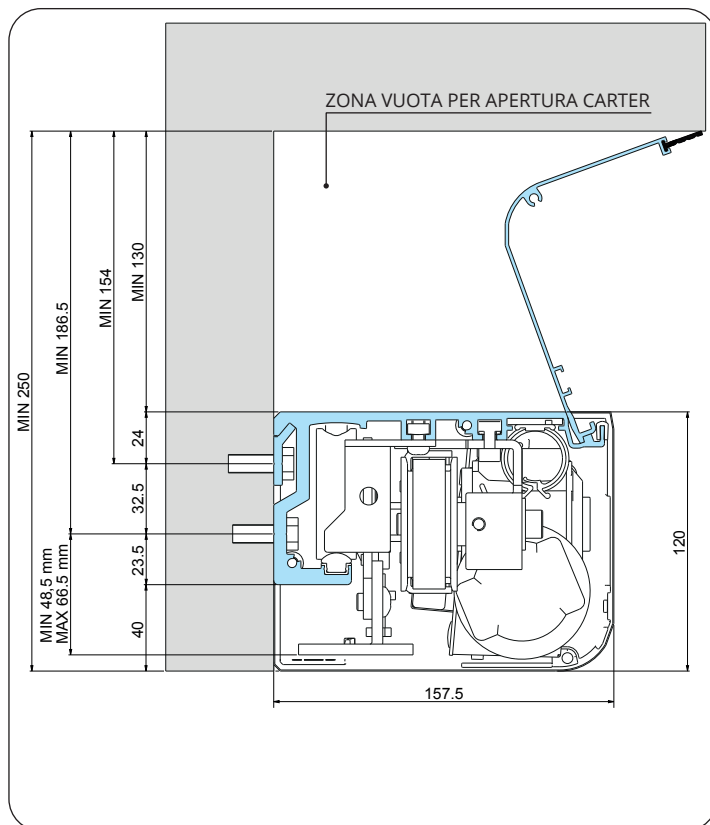
Ingombro minimo per apertura carter con smontaggio



Ingombro minimo per apertura carter con Kit articolazione



Ingombro minimo per apertura carter verso l'alto



Manuali d'istruzioni



TLINEKIT



T-LINE



DC19

AUTOMATISMO T-WAY

2D 2S 4

DC
MOTOR

Peso max. anta:
1+1 ante: 130 kg/anta
2+2 ante: 65 kg/anta

Velocità di
apertura
70 cm/s per
anta



**Crea la tua porta
telescopica T-WAY!**

AUTOMAZIONE (10T-WAY2D / 2S / 4)

+

GRUPPO TRAVE (10T-WAYB20 / B30)

+

ACCESSORI

10T-WAY2D

Automazione per porta scorrevole telescopica 1+1 ante mobili (peso massimo 130 kg/anta) apertura verso destra esclusi carter e traversa.

10T-WAY2S

Automazione per porta scorrevole telescopica 1+1 ante mobili (peso massimo 130 kg/anta) apertura verso sinistra esclusi carter e traversa.

10T-WAY4

Automazione per porta scorrevole telescopica 2+2 ante mobili (peso massimo 65 kg/anta) apertura verso destra e sinistra esclusi carter e traversa.

10T-WAYB20

Gruppo trave (A) - coperchio (B) - cinghia (C) per telescopica T-WAY tagliate a misura fino a max 2 m di lunghezza. Vano passaggio: max 1300 mm.

10T-WAYB30

Gruppo trave (A) - coperchio (B) - cinghia (C) per telescopica T-WAY tagliate a misura fino a max 3 m di lunghezza. Vano passaggio: max 1950 mm.



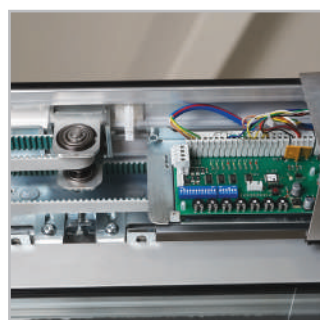
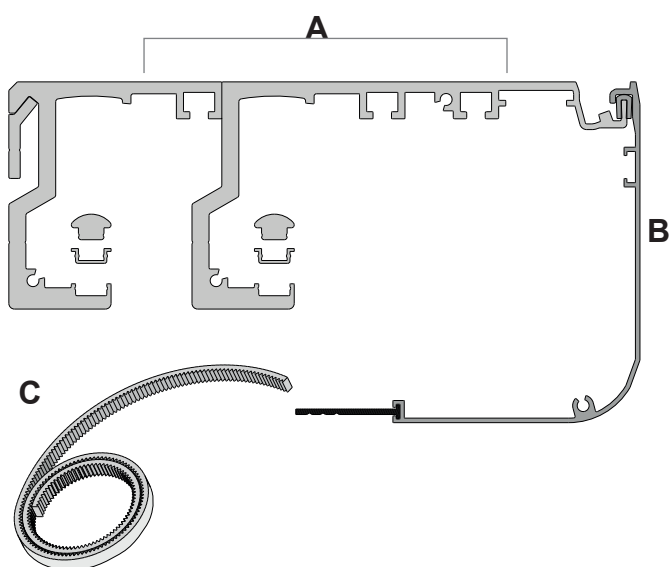
**Accessori per serie
T-WAY**
Pag. 182

CARATTERISTICHE:

- uso commerciale/edifici pubblici
- sistema antipanico a batteria opzionale
- quadro elettrico incorporato
- installazione a due o a quattro ante scorrevoli
- conforme alla normativa EN 16005

VANTAGGI:

- studiata per spazi ristretti o per corridoi dove manca lo spazio laterale
- uso intensivo
- ideale per uffici, supermercati, ospedali, e per ambienti collettivi in genere
- rilevatore ostacoli e sistema antischiacciamento



QUADRO DI COMANDO

La centrale di comando è pensata per rispondere a tutte le esigenze di funzionamento. Di facile programmazione, può essere regolata tramite intuitivi trimmer e dipswitch oppure in modo digitale tramite il display della tastiera (optional). Conforme alla normativa EN-16005.

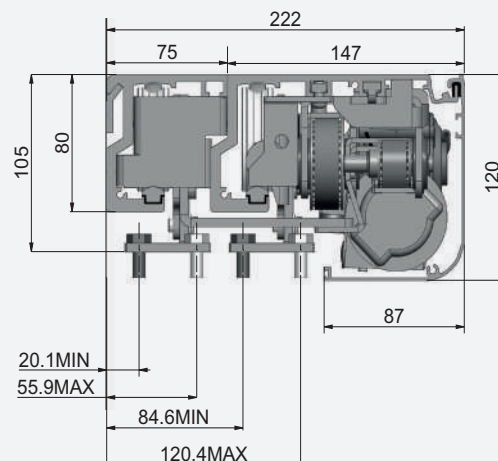


TUTTO SOTTO CONTROLLO

L'azionamento della porta è garantito da un robusto motoriduttore in corrente continua equipaggiato con encoder ottico che ne consente il completo controllo.

DISEGNI TECNICI

Caratteristiche tecniche	T-WAY2D/T-WAY2S	T-WAY4
Alimentazione	230 V AC	230 V AC
Alimentazione motore	48 V DC	48 V DC
Potenza assorbita	120 W	120 W
Velocità di apertura	70 cm/s per anta	70 cm/s per anta
Velocità di chiusura	60 cm/s per anta	60 cm/s per anta
Ciclo di lavoro	100%	100%
Temperatura di esercizio	-15°C / +55°C	-15°C / +55°C
Grado di protezione IP	IP22	IP22
Peso max. anta	2 ante 130 kg/anta	4 ante 65 kg/anta



ACCESSORI

ACCESSORI



S-10DOORRAD2
Radar per attivazione e sicurezza conforme EN16005



S-10DOORRADM
Radar a microonde, portata 4 m



S-10DOORRAD
Radar a raggi infrarossi attivo. Campo largo/stretto



S-10DOORRADMU
Radar unidirezionale a microonde per portata 4 m



S-10DOORTL
Sensore di attivazione a microonde, igienico, "touchless", range 50-400 mm, 3 diversi frontalini inclusi



S-10T-LINESELF
Selettore di funzioni



S-10T-LINETD
Tastiera digitale



S-10DOORFOTOG
Coppia di fotocellule di sicurezza



10T-LINEANT10
Kit reggi anta intelaiate lunghezza 1 m

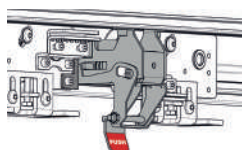


S-10T-LINECRIS10
Kit profilo reggianta per cristalli non intelaiati spessore 10 mm, 1 m

10T-LINEANT15
Kit reggi anta intelaiate lunghezza 1,5 m

S-10T-LINECRIS15
Kit profilo reggianta per cristalli non intelaiati spessore 10 mm, l = 1,5 m

10T-LINEANT20
Kit reggi anta intelaiate lunghezza 2 m



S-10T-LINEBLOCL
Blocco elettromeccanico ante con sblocco centrale. Utilizzabile solo con 10T-WAY2D e 10T-WAY2S



S-10T-LINEBATT
Kit batteria tampone



S-10T-LINEBLOCF2
Blocco elettromeccanico ante con sblocco a maniglia laterale. Utilizzabile solo con 10T-WAY2D e 10T-WAY2S



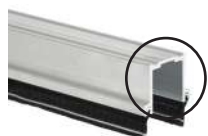
S-10T-WAYCING
Cinghia di trazione HTD 5 m 15 mm confezione da 50 m



S-10T-LINE1250
Pattino di scorrimento anta intelaiata. Compatibile con S-10T-LINEPROFI



S-10T-LINE1240
Pattino di scorrimento anta cristallo



S-T-LINEPROFI
Profilo inferiore per T-Line (barre da 2 m)



S-T-LINESPA
Guarnizione spazzola 4 m



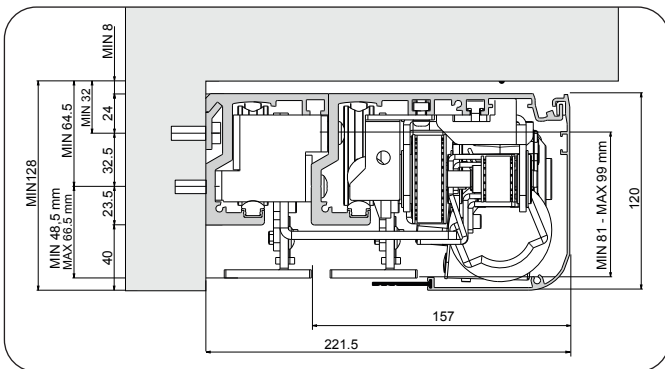
S-10T-LINE1710S
Piastra di fissaggio pattino sinistro anta mobile intelaiata per telescopica



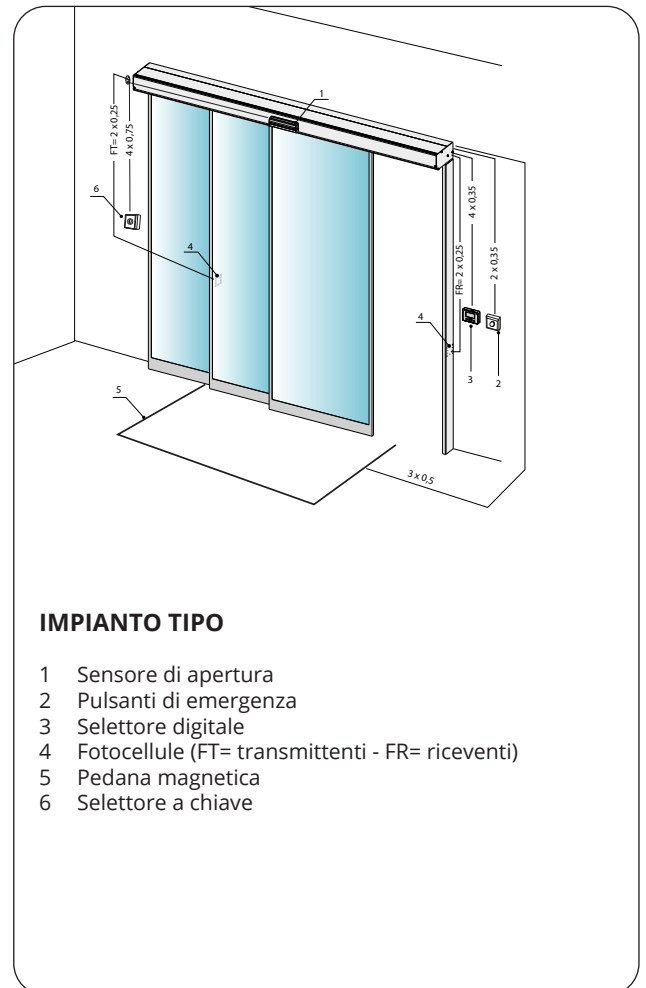
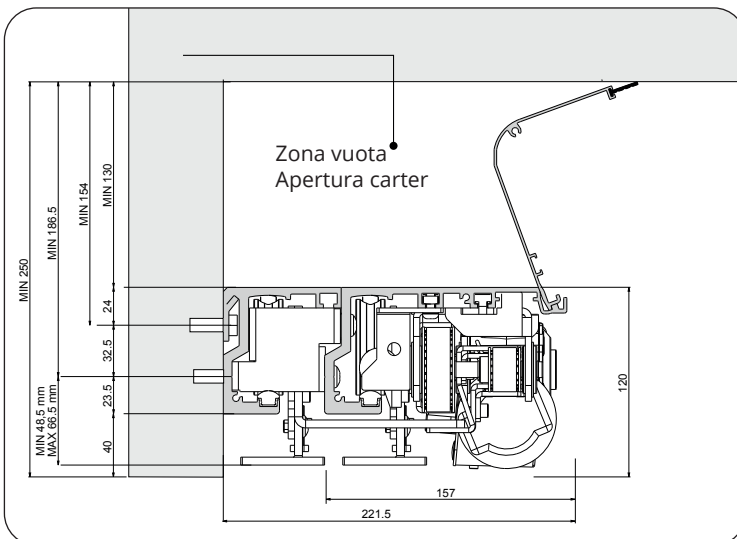
S-10T-LINE1710D
Piastra di fissaggio pattino destro anta mobile intelaiata per telescopica

DISEGNI TECNICI

Ingombro minimo per apertura carter con smontaggio



Ingombro minimo per apertura carter verso l'alto



IMPIANTO TIPO

- 1 Sensore di apertura
- 2 Pulsanti di emergenza
- 3 Selettore digitale
- 4 Fotocellule (FT= trasmettenti - FR= ricevanti)
- 5 Pedana magnetica
- 6 Selettore a chiave

Manuali d'istruzioni



T-WAY



DC19