

CANCELLI A BATTENTE



Attuatore
ARM2000

Pag. 54

Attuatore
VECTI/-F

Pag. 56

Attuatore
ARM200

Pag. 66

Attuatore
VECTI-T

Pag. 66

Motoriduttore
R18

Pag. 84

Motoriduttore
R40 / R30

Pag. 94

Motoriduttore
EASY

Pag. 104

Motoriduttore
ZIP

Pag. 114

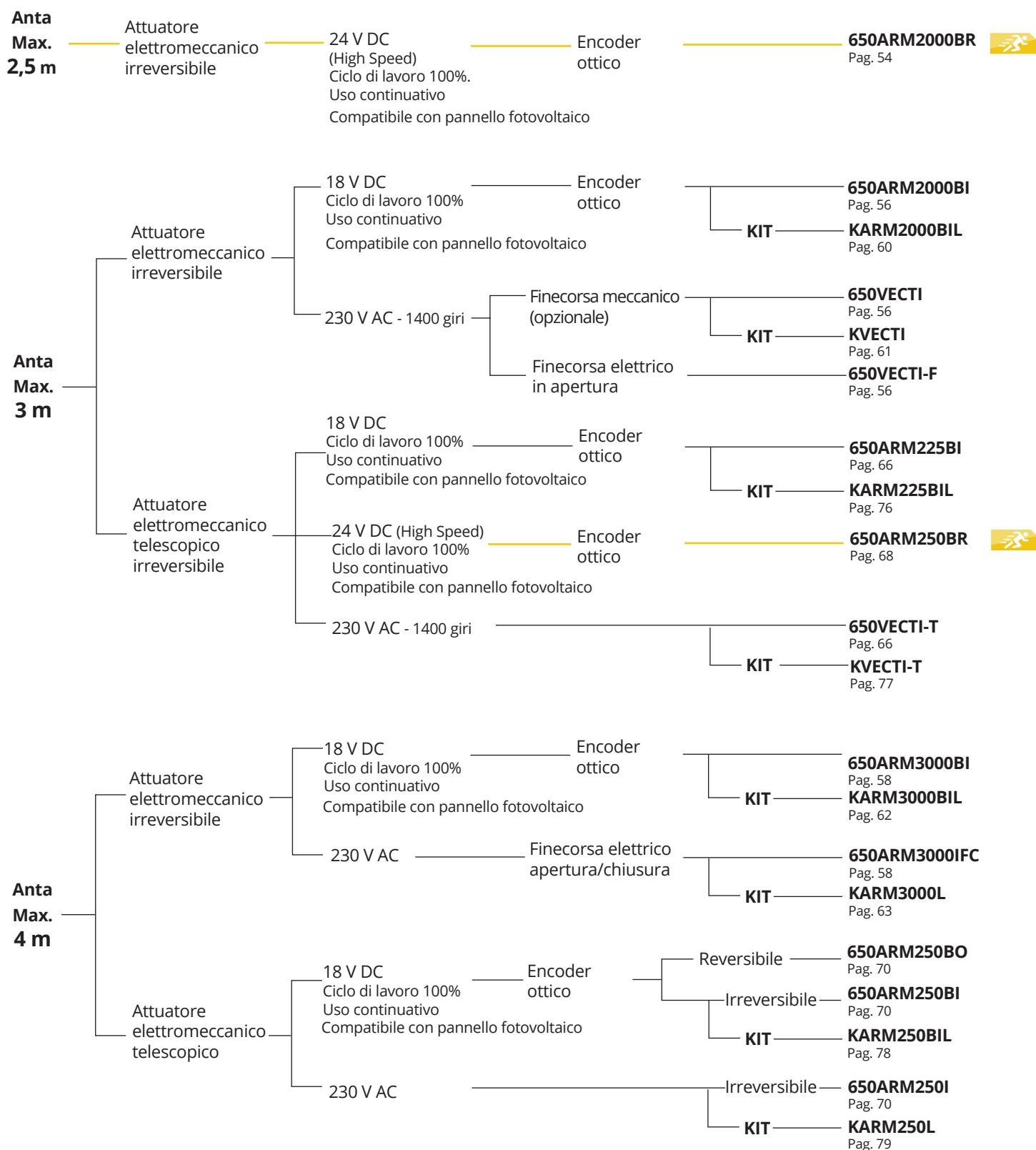
Motoriduttore
ZIPPO

Pag. 120

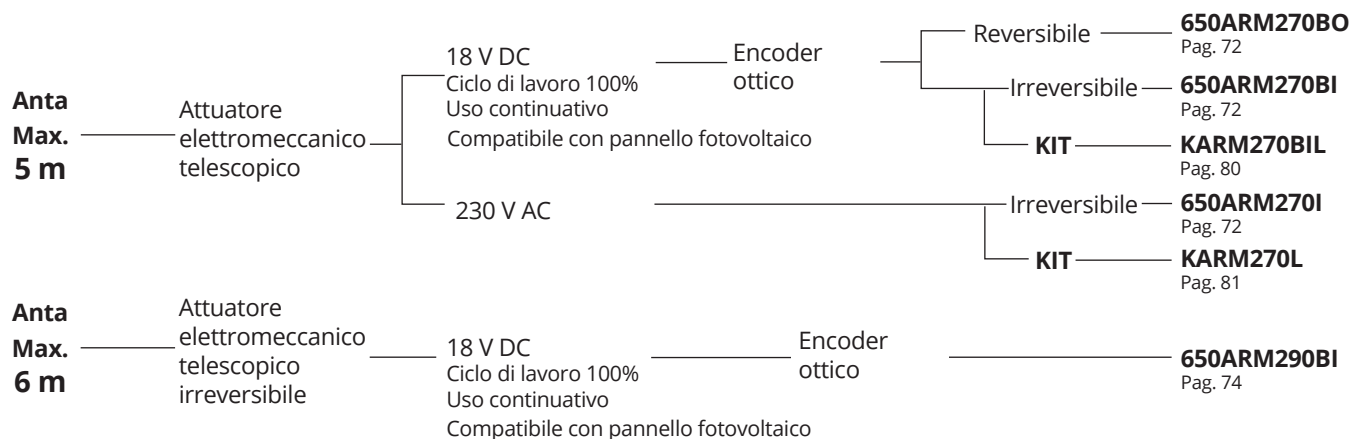


GUIDA ALLA SCELTA

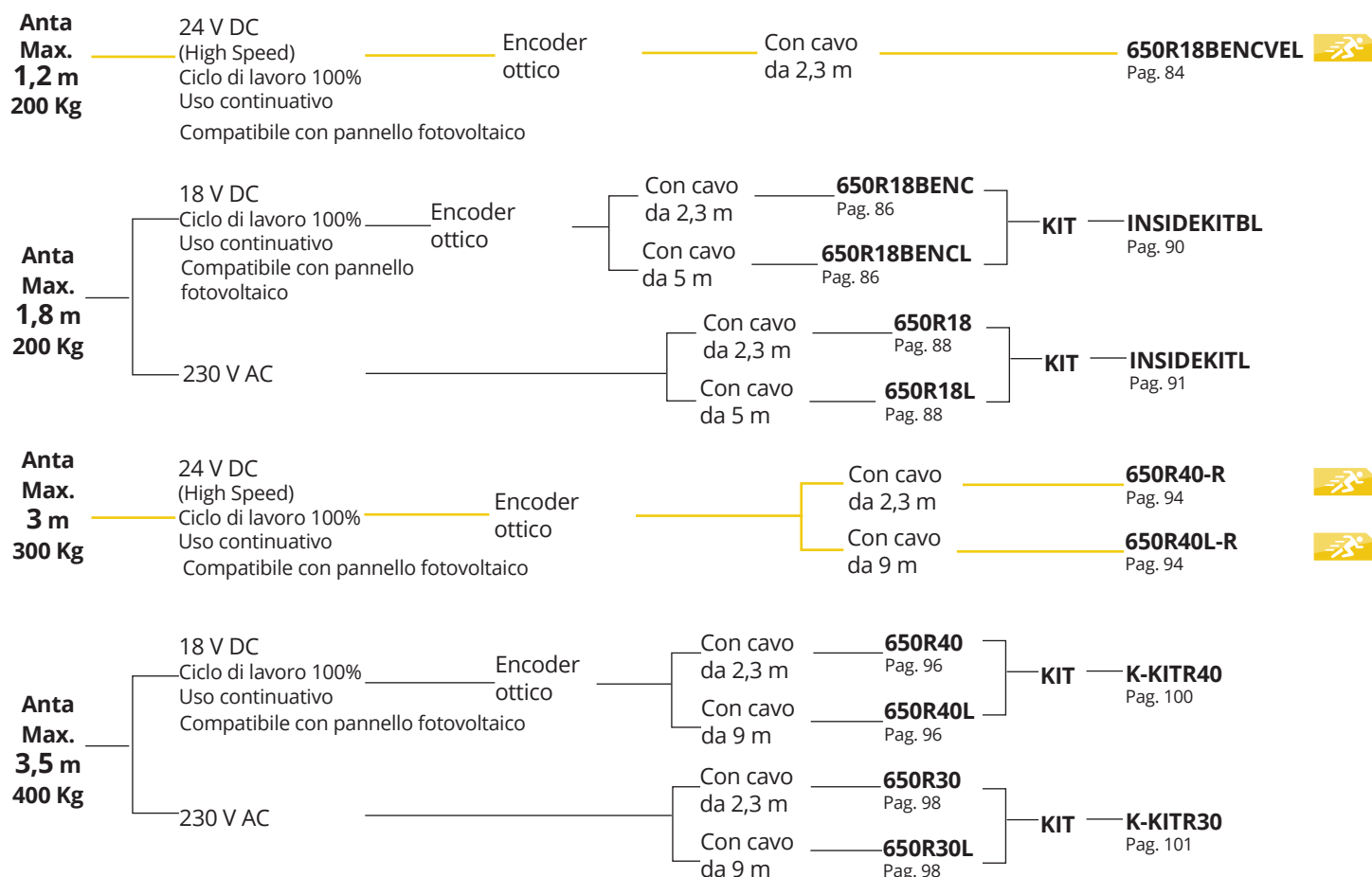
Attuatore ad uso residenziale / condominiale / industriale



Attuatore ad uso residenziale / condominiale / industriale

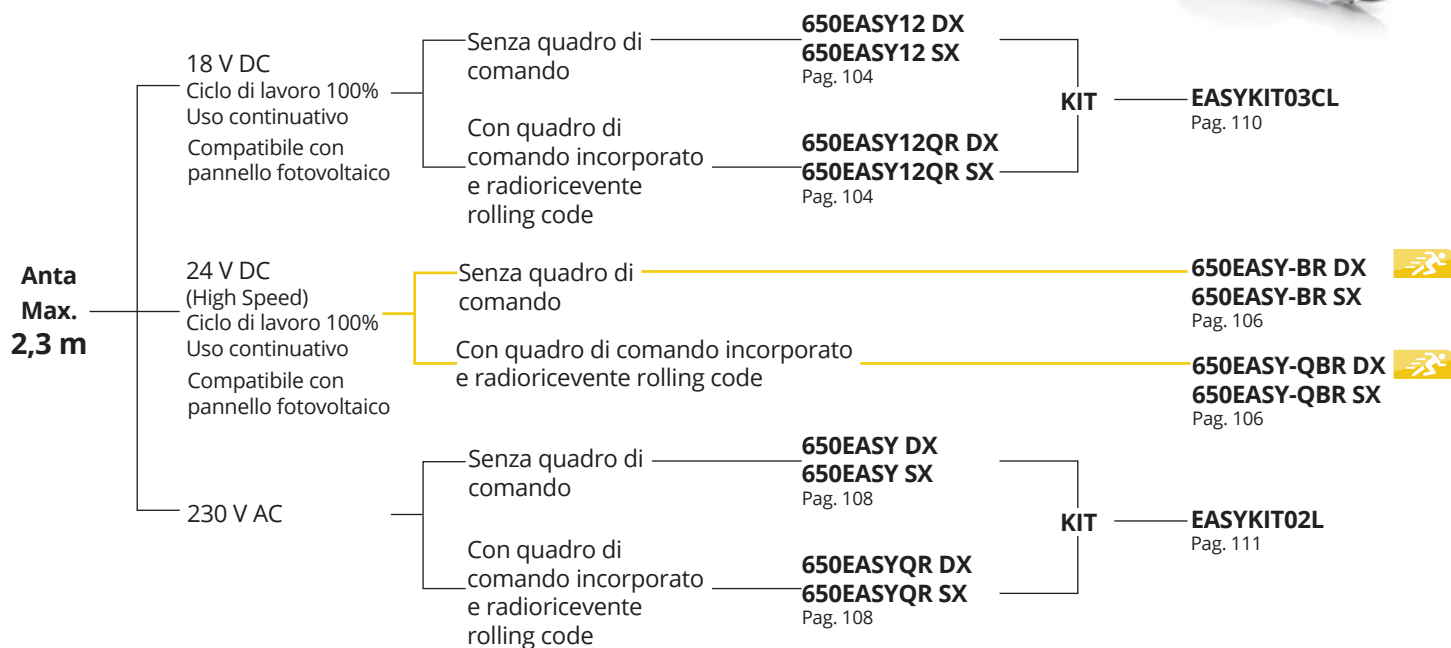


Motoriduttori interrati ad uso residenziale / condominiale



GUIDA ALLA SCELTA

Motoriduttore a braccio articolato ad uso residenziale



Motoriduttore a braccio articolato ad uso residenziale/condominiale



Motoriduttore a braccio articolato ad uso residenziale/condominiale/industriale



| | | | |
|------------------------------|--|---------------------------------------|---------------------------------|
| Anta Max. 3 m | 18 V DC Ciclo di lavoro 100% Uso continuativo Compatibile con pannello fotovoltaico | Encoder ottico | 650ZIPPOB Pag. 120 |
| | 230 V AC | Finecorsa elettrico apertura/chiusura | 650ZIPPO Pag. 120 |
| Anta Max. 4m | 18 V DC Ciclo di lavoro 100% Uso continuativo Compatibile con pannello fotovoltaico | Encoder ottico | 650ZIPPOXLB Pag. 122 |
| | 24 V DC (High Speed) Ciclo di lavoro 100% Uso continuativo Compatibile con pannello fotovoltaico | Encoder ottico | 650ZIPPOXLBR Pag. 124 |
| | 230 V AC | Finecorsa elettrico apertura/chiusura | 650ZIPPOXL Pag. 122 |

ATTUATORE

ARM

2000BR 

max. **2,5 m**

DC
MOTOR

Apertura in
9 s



650ARM2000BR

Attuatore elettromeccanico irreversibile veloce in bassa tensione con encoder per anta battente max 2,5 m.

750D749MA-R

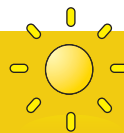
Quadro elettrico di comando per 1-2 motori CC con encoder veloci, completo come versione D749MA



Accessori per serie ARM2000
Pag. 64



Altri accessori:
Telecomandi Pag. 234
Fotocellule Pag. 239
Lampeggianti Pag. 242



MADE IN ITALY

HIGH SPEED

Ready for a new challenge.



+55% DI VELOCITÀ

Percentuale calcolata rispetto la versione 230 Volt



SEMPRE OPERATIVI

Funziona anche in mancanza di tensione elettrica



NON ESSERE D' INTRALCIO

Libera la carreggiata velocemente

Tempo di apertura ARM2000BR = 9 s



Tempo di apertura VECTI/-F = 20 s



RISPARMIA TEMPO

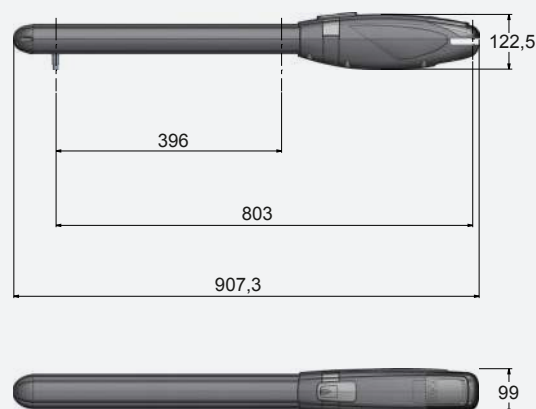
DISEGNI TECNICI

Caratteristiche tecniche

ARM2000BR

| | |
|-----------------------------|---------------------|
| Alimentazione | 230 V AC (50-60 Hz) |
| Alimentazione motore | 24 V DC |
| Assorbimento motore a vuoto | 1,1 A |
| Potenza nominale | 120 W |
| Tempo di apertura 90° | 9 s* |
| Ciclo di lavoro | 100 % |
| Temperatura di esercizio | -20° C ÷ +55° C |
| Termoprotezione motore | - |
| Grado di protezione IP | IP 44 |
| Corsa utile | 396 mm |
| Centrale di comando | D749MA-R |

* Varia in base alle geometrie di installazione



ATTUATORE **ARM2000BI** **VECTI / -F**

max. **3 m**

DC MOTOR
230 V MOTOR

Apertura
da 12 a 16 s



650ARM2000BI

Attuatore elettromeccanico irreversibile in bassa tensione con encoder per anta battente max 3 m.

650VECTI

NEW

Attuatore elettromeccanico irreversibile 230 Volt, 1400 giri, per anta battente max 3 m.

650VECTI-F

NEW

Attuatore elettromeccanico irreversibile 230 Volt, 1400 giri, per anta battente max 3 m con finecorsa elettrico in apertura.



**Accessori per serie
ARM2000**
Pag. 64



Altri accessori:
Telecomandi Pag. 234
Fotocellule Pag. 239
Lampeggianti Pag. 242



MADE IN ITALY

ARM2000BI

CARATTERISTICHE:

- uso residenziale/condominiale
- per anta battente fino a 3 m
- attuatore a spinta "fuori asse"
- staffe a saldare in dotazione
- staffa di fissaggio multi posizione (optional)
- robustezza e silenziosità grazie alla chiocciola in bronzo
- installazione agevolata grazie alle connessioni elettriche dall'alto
- sblocco manuale con chiave personalizzata
- semplicità di installazione

VANTAGGI 18 V:

- motore in bassa tensione CC
- auto memorizzazione della corsa del cancello mediante encoder ottico
- rilevazione ostacoli e sicurezza antischiacciamento
- funziona anche in mancanza di corrente grazie alle batterie opzionali
- velocità di movimento
- rallentamento in apertura e chiusura
- uso intensivo e continuo

VANTAGGI 230 V:

- motore a 230 Volt
- condensatore incorporato
- maggiore spinta e potenza



SILENZIOSITÀ DI MOVIMENTO

La forcella di traino in acciaio e la chiocciola in bronzo assicurano una assoluta robustezza e silenziosità durante il movimento.



INSTALLAZIONE FACILE

Grazie alle connessioni dall'alto è più comodo e veloce da installare e cablare.



DENTATURA ARROTONDATA A TUFFO

La speciale dentatura arrotondata a tuffo garantisce una maggiore superficie di appoggio e quindi una minore usura e una maggior durata nel tempo.



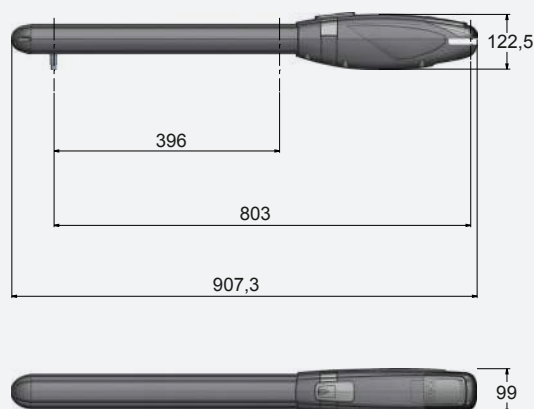
SBLOCCO MANUALE

Il dispositivo di sblocco manuale è semplice e intuitivo ed è protetto da una chiave cifrata unica utilizzabile anche per il selettore a chiave esterno.

| Caratteristiche tecniche | ARM2000BI | VECTI/-F |
|-----------------------------|---------------------|-----------------------|
| Alimentazione | 230 V AC (50-60 Hz) | 230 V AC (50 - 60 Hz) |
| Alimentazione motore | 18 V DC | 230 V AC |
| Assorbimento motore a vuoto | 1,1 A | 1,5 A |
| Potenza nominale | 120 W | 350 W |
| Tempo di apertura 90° | 12 s* | 16 s* |
| Ciclo di lavoro | 100 % | 36 % |
| Temperatura di esercizio | -20° C ÷ +55° C | -20° C ÷ +55° C |
| Termoprotezione motore | - | 160° C |
| Grado di protezione IP | IP 44 | IP 44 |
| Corsa utile | 396 mm | 396 mm |

* Varia in base alle geometrie di installazione

DISEGNI TECNICI



ATTUATORE

ARM

3000BI 3000IFC

max. **4m**

DC MOTOR
230 V MOTOR

Apertura
da 18 a 28 s



650ARM3000BI

Attuatore elettromeccanico irreversibile in bassa tensione con encoder per anta battente max 4 m.

650ARM3000IFC

Attuatore elettromeccanico irreversibile 230 Volt per anta battente max 4 m con finecorsa elettrico in apertura e chiusura.



Accessori per serie ARM3000
Pag. 64



Altri accessori:
Telecomandi Pag. 234
Fotocellule Pag. 239
Lampeggianti Pag. 242



MADE IN ITALY

ARM3000BI

CARATTERISTICHE:

- uso residenziale/condominiale
- per anta battente fino a 4 m
- attuatore a spinta "fuori asse"
- staffe a saldare in dotazione
- staffa di fissaggio multi posizione (optional)
- robustezza e silenziosità grazie alla chiocciola in bronzo
- installazione agevolata grazie alle connessioni elettriche dall'alto
- sblocco manuale con chiave personalizzata
- semplicità di installazione

VANTAGGI 18 V:

- motore in bassa tensione CC
- auto memorizzazione della corsa del cancello mediante encoder ottico
- rilevazione ostacoli e sicurezza antischiacciamento
- rispetta le normative EN 12453
- funziona anche in mancanza di corrente grazie alle batterie opzionali
- velocità di movimento
- rallentamento in apertura e chiusura
- uso intensivo e continuo

VANTAGGI 230 V:

- motore a 230 Volt
- condensatore incorporato
- maggiore spinta e potenza



MOVIMENTO FLUIDO

La vite senza fine a 5 principi è costruita completamente in acciaio con un diametro di 20 mm per garantire durata ed alte prestazioni.



UNA MECCANICA D'ECCELLENZA

Gli ingranaggi sono assemblati con cuscinetti a sfere di alta qualità ed a doppia schermatura allo scopo di ottenere un'assoluta precisione tra i loro assi.



APERTURA ANTE FINO A 107°

Grazie alla versatilità delle staffe multiforo opzionali l'installazione è notevolmente semplificata ed è possibile raggiungere un notevole grado di apertura dell'anta fino ad un massimo di 107°.



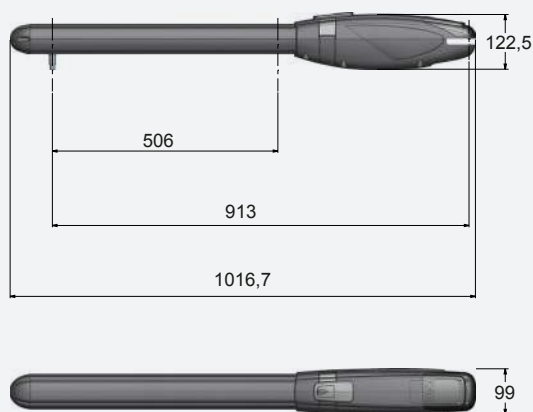
STABILITÀ X 2

Il doppio cuscinetto a sfera di altissima qualità garantisce una maggiore stabilità meccanica riducendo i sobbalzi.

| Caratteristiche tecniche | ARM3000BI | ARM3000IFC |
|-----------------------------|---------------------|-----------------------|
| Alimentazione | 230 V AC (50-60 Hz) | 230 V AC (50 - 60 Hz) |
| Alimentazione motore | 18 V DC | 230 V AC |
| Assorbimento motore a vuoto | 1,1 A | 1,5 A |
| Potenza nominale | 120 W | 350 W |
| Tempo di apertura 90° | 18 s* | 28 s* |
| Ciclo di lavoro | 100 % | 36 % |
| Temperatura di esercizio | -20° C ÷ +55° C | -20° C ÷ +55° C |
| Termoprotezione motore | - | 160° C |
| Grado di protezione IP | IP 44 | IP 44 |
| Corsa utile | 506 mm | 506 mm |

* Varia in base alle geometrie di installazione

DISEGNI TECNICI





KIT

max.
3+3m

**DC
MOTOR**

KARM2000BIL



Kit completo di accessori per cancelli ad ante battenti fino a 3+3 m con 2 attuatori mod. **650ARM2000BI**

KARM2000BIL2



Kit completo di accessori per cancelli ad ante battenti fino a 3+3 m con 2 attuatori mod. **650ARM2000BI**

Accessori compresi nel kit:



900VLED Lampeggiante a led bianco versione bassa tensione 12-18-24 Volt



900VLED Lampeggiante a led bianco versione bassa tensione 12-18-24 Volt



750D749MA Quadro elettrico di comando per 1-2 motori C.C. con encoder, completo di radiricevente 433,92 MHz rolling code, scheda caricabatteria, contenitore e alimentatore



750D749MA Quadro elettrico di comando per 1-2 motori C.C. con encoder, completo di radiricevente 433,92 MHz rolling code, scheda caricabatteria, contenitore e alimentatore



300T-KEY + LED TSL Selettore a chiave in alluminio. + Segnalazione luminosa a led per selettore a chiave



900OPTIC Coppia di fotocellule a raggi infrarossi 12/24 Volt da esterno, orientabili +/- 15°, sincronizzate, max 20 m



900OPTIC Coppia di fotocellule a raggi infrarossi 12/24 Volt da esterno, orientabili +/- 15°, sincronizzate, max 20 m



S-ARM0000208 Staffa di fissaggio posteriore a saldare



S-ARM0000208 Staffa di fissaggio posteriore a saldare



S-ARM0000223 Staffa di fissaggio anteriore a saldare, con boccola



S-ARM0000223 Staffa di fissaggio anteriore a saldare, con boccola



250K-SLIMRP Trasmittente bicanale 433,92 MHz con tecnologia "rolling code"



250K-SLIMRP Trasmittente bicanale 433,92 MHz con tecnologia "rolling code"



250K-SLIMRP Trasmittente bicanale 433,92 MHz con tecnologia "rolling code"



C-CRT Cartello di avvertenza



C-CRT Cartello di avvertenza



KIT

max.
3+3m | **230 V**

KVECTI



Kit completo di accessori per cancelli ad ante battenti fino a 3+3 m con 2 attuatori mod. **650VECTI**

Accessori compresi nel kit:



900VLED Lampeggiante a led bianco versione bassa tensione 12-18-24 Volt



750D770M Quadro elettrico di comando per 1-2 motori 230 Volt con rallentamento e radio ricevente bicanale rolling code 433,92 MHz incorporata, completo di contenitore



300T-KEY + LED TSL Selettore a chiave in alluminio. + Segnalazione luminosa a led per selettore a chiave



900OPTIC Coppia di fotocellule a raggi infrarossi 12/24 Volt da esterno, orientabili +/- 15°, sincronizzate, max 20 m



S-ARM0000208 Staffa di fissaggio posteriore a saldare

+



S-ARM0000223 Staffa di fissaggio anteriore a saldare, con boccola



250K-SLIMRP Trasmittente bicanale 433,92 MHz con tecnologia "rolling code"



C-CRT Cartello di avvertenza

KVECTI2



Kit completo di accessori per cancelli ad ante battenti fino a 3+3 m con 2 attuatori mod. **650VECTI**

Accessori compresi nel kit:



900VLED Lampeggiante a led bianco versione bassa tensione 12-18-24 Volt



750D770M Quadro elettrico di comando per 1-2 motori 230 Volt con rallentamento e radio ricevente bicanale rolling code 433,92 MHz incorporata, completo di contenitore



900OPTIC Coppia di fotocellule a raggi infrarossi 12/24 Volt da esterno, orientabili +/- 15°, sincronizzate, max 20 m



S-ARM0000208 Staffa di fissaggio posteriore a saldare

+



S-ARM0000223 Staffa di fissaggio anteriore a saldare, con boccola



250K-SLIMRP Trasmittente bicanale 433,92 MHz con tecnologia "rolling code"



250K-SLIMRP Trasmittente bicanale 433,92 MHz con tecnologia "rolling code"



C-CRT Cartello di avvertenza



KIT

max.
4+4m

DC
MOTOR

KARM3000BIL



Kit completo di accessori per cancelli ad ante battenti fino a 4+4 m con 2 attuatori mod. **650ARM3000BI**

KARM3000BIL2



Kit completo di accessori per cancelli ad ante battenti fino a 4+4 m con 2 attuatori mod. **650ARM3000BI**

Accessori compresi nel kit:



900VLED Lampeggiante a led bianco versione bassa tensione 12-18-24 Volt



900VLED Lampeggiante a led bianco versione bassa tensione 12-18-24 Volt



750D749MA Quadro elettrico di comando per 1-2 motori C.C. con encoder, completo di radiricevente 433,92 MHz rolling code, scheda caricabatteria, contenitore e alimentatore



750D749MA Quadro elettrico di comando per 1-2 motori C.C. con encoder, completo di radiricevente 433,92 MHz rolling code, scheda caricabatteria, contenitore e alimentatore



300T-KEY + LED TSL Selettore a chiave in alluminio. + Segnalazione luminosa a led per selettore a chiave



900OPTIC Coppia di fotocellule a raggi infrarossi 12/24 Volt da esterno, orientabili +/- 15°, sincronizzate, max 20 m



900OPTIC Coppia di fotocellule a raggi infrarossi 12/24 Volt da esterno, orientabili +/- 15°, sincronizzate, max 20 m



S-ARM0000208 Staffa di fissaggio posteriore a saldare



S-ARM0000208 Staffa di fissaggio posteriore a saldare



S-ARM0000223 Staffa di fissaggio anteriore a saldare, con boccola



S-ARM0000223 Staffa di fissaggio anteriore a saldare, con boccola



250K-SLIMRP Trasmittente bicanale 433,92 MHz con tecnologia "rolling code"



250K-SLIMRP Trasmittente bicanale 433,92 MHz con tecnologia "rolling code"



250K-SLIMRP Trasmittente bicanale 433,92 MHz con tecnologia "rolling code"



C-CRT Cartello di avvertenza



C-CRT Cartello di avvertenza



KIT

max. **4+4m** | **230 V**

KARM3000L



Kit completo di accessori per cancelli ad ante battenti fino a 4+4 m con 2 attuatori mod. **650ARM3000IFC**

Accessori compresi nel kit:



900VLED Lampeggiante a led bianco versione bassa tensione 12-18-24 Volt



750D770M Quadro elettrico di comando per 1-2 motori 230 Volt con rallentamento e radio ricevente bicanale rolling code 433,92 MHz incorporata, completo di contenitore



300T-KEY + LED TSL Selettore a chiave in alluminio. + Segnalazione luminosa a led per selettore a chiave



900OPTIC Coppia di fotocellule a raggi infrarossi 12/24 Volt da esterno, orientabili +/- 15°, sincronizzate, max 20 m



S-ARM0000208 Staffa di fissaggio posteriore a saldare

+



S-ARM0000223 Staffa di fissaggio anteriore a saldare, con boccola



250K-SLIMRP Trasmittente bicanale 433,92 MHz con tecnologia "rolling code"



C-CRT Cartello di avvertenza

KARM3000L2



Kit completo di accessori per cancelli ad ante battenti fino a 4+4 m con 2 attuatori mod. **650ARM3000IFC**

Accessori compresi nel kit:



900VLED Lampeggiante a led bianco versione bassa tensione 12-18-24 Volt



750D770M Quadro elettrico di comando per 1-2 motori 230 Volt con rallentamento e radio ricevente bicanale rolling code 433,92 MHz incorporata, completo di contenitore



900OPTIC Coppia di fotocellule a raggi infrarossi 12/24 Volt da esterno, orientabili +/- 15°, sincronizzate, max 20 m



S-ARM0000208 Staffa di fissaggio posteriore a saldare

+



S-ARM0000223 Staffa di fissaggio anteriore a saldare, con boccola



250K-SLIMRP Trasmittente bicanale 433,92 MHz con tecnologia "rolling code"



250K-SLIMRP Trasmittente bicanale 433,92 MHz con tecnologia "rolling code"



C-CRT Cartello di avvertenza

ACCESSORI

ACCESSORI COMUNI



650ARMKITSTF
Staffa di fissaggio
multiposizione (per 1
attuatore)



650ARMKITSTI
Staffa di fissaggio
inclinabile per cancelli con
pendenza (1 pz.)



650ARMKITFCR
Fincorsa meccanici
regolabili (2 pz.)



900OPTIC
Coppia di fotocellule a raggi in-
frarossi 12/24 Volt da esterno,
orientabili +/- 15°, sincronizzate,
max 20 m



700BAP2
Battente laterale a doppia
applicazione



650ESV1-2
Elettroserratura verticale
consigliata per ante
superiori a 3 m (1= SX -
2= DX)



900TOWERF
Colonnina in alluminio
verniciato per fotocellule 900OP-
TIC a 1 foro h 49 cm



700BAP1
Battente a pavimento per
anta piccola



700BAP
Battente a pavimento
per anta pesante



900PIVOTL
Coppia di fotocellule
orientabili con led a luce
fissa di cortesia temporizzata



750CUP
Cupolina protettiva per
quadro di comando



250SM126
Scheda di memoria per
126 codici radio



250T-WIFI
Dispositivo per connessione
Wi-Fi 2,4 GHz per consentire da
remoto, mediante la TauApp,
l'uso dello smartphone per
programmare e controllare le
centrali di comando



250T-CONNECT
Dispositivo ethernet + Wi-Fi
per consentire da remoto,
mediante l'applicazione
TauOpen, l'uso dello
smartphone per aprire/
chiudere e controllare lo
stato del cancello



750COL
Colonnina per quadro di
comando

ACCESSORI PER 18/24 VOLT



750D749MA
Quadro elettrico di comando
per 1-2 motori C.C. con encoder,
completo di radiricevente
433,92 MHz rolling code, scheda
caricabatteria, contenitore e
alimentatore



750D749MA-R
Quadro elettrico di comando
per 1-2 motori C.C. con
encoder veloci, completo
come versione D749MA




200BATT
Batteria 12 Volt 7,2 Ah
con cavo



K-030KITKB20
Kit cavetti batteria (20
pz.)



M-030000CC50
Cavo composto da n. 2 fili da
2,5 mm² + n. 3 fili da 0,50 mm².
(conf. da 50 m)

 Utilizzare solo cavo M-030000CC50
o equivalente

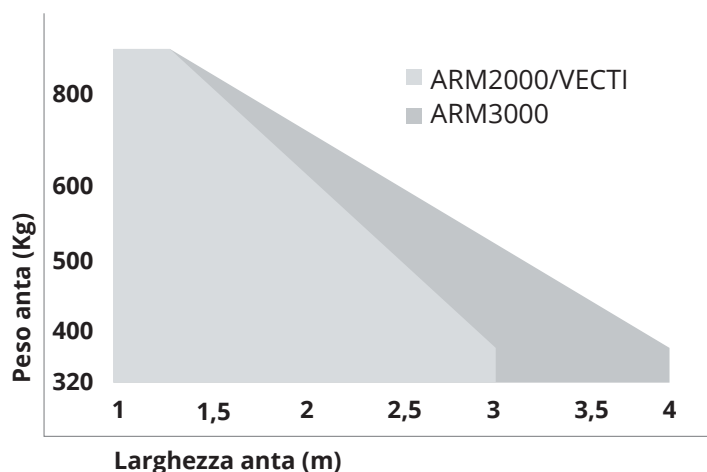
ACCESSORI PER 230 VOLT



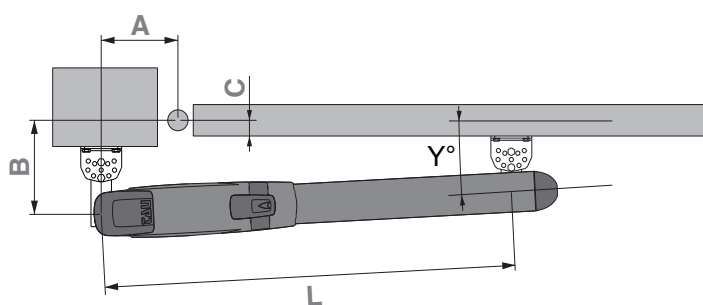
750D770M
Quadro elettrico di comando per 1-2 motori 230
Volt con rallentamento e radio ricevente bicanale
rolling code 433,92 MHz incorporata, completo di
contenitore

LIMITI D'IMPIEGO*

* Si riferiscono ad ante finestrate (con aperture) e non a pannelli completamente chiusi. Nel caso in cui le ante siano completamente chiuse e il cancello è installato in zone soggette a vento bisognerà **RIDURRE DEL 30%** le lunghezze indicate per ciascun modello.



DIMENSIONI APPLICAZIONE (MM)*



* Attenersi alle istruzioni di montaggio

Nota: Le migliori prestazioni si ottengono montando i motori con A e B maggiori possibili.

Per un corretto funzionamento, l'angolo formato dall'attuatore e l'anta (Y° vedi figura sopra) deve essere $>$ di 2° (ARM2000/VECTI) sia ad anta completamente chiusa che ad anta completamente aperta.

| Modello | Apertura anta | A | B | C | L |
|-----------------------|---------------|------------|--------------|-----------|------------|
| VECTI/-F ARM2000BI | 90° | Min. 145 | da 150 a 190 | 20 | 800 |
| | | Max. 175 | 150 | 20 | 800 |
| | 95° | Min. 150 | da 150 a 185 | 20 | 800 |
| | | Max. 170 | da 150 a 155 | 20 | 800 |
| | 100° | Min. 165 | da 150 a 155 | 20 | 800 |
| | | Max. 170 | 150 | 20 | 800 |
| Consigliato | 100° | 165 | 155 | 20 | 800 |

| Modello | Apertura anta | A | B | C | L |
|--------------------|---------------|--------------------|--------------|------------|------------|
| ARM3000BI | 90° | Min. 150 | da 160 a 235 | 20 | 910 |
| | | Max. 190 | da 160 a 185 | 20 | 910 |
| | 95° | Min. 165 | da 160 a 215 | 20 | 910 |
| | | Max. 200 | da 160 a 165 | 20 | 910 |
| | 100° | Min. 180 | da 160 a 180 | 20 | 910 |
| | | Max. 200 | da 160 a 165 | 20 | 910 |
| Consigliato | 90° | 175 | 195 | 20 | 910 |
| ARM3000IFC | 90° | Min. 150 | da 160 a 235 | 20 | 890 |
| | | Max. 190 | da 160 a 185 | 20 | 890 |
| | 95° | Min. 165 | da 160 a 215 | 20 | 890 |
| | | Max. 200 | da 160 a 165 | 20 | 890 |
| | 107° | 180 | 148 | 20 | 910 |
| | | Consigliato | 90° | 175 | 195 |

Manuali d'istruzioni



ARM2000



ARM3000



D749MA-R



D749MA



D770M

ATTUATORE **ARM225BI** **VECTI-T**

max. **3m**

DC MOTOR
230 V MOTOR

Apertura da
12 a 16 s



650ARM225BI

Attuatore elettromeccanico irreversibile con fuoriuscita stelo, in bassa tensione con encoder per anta max 3 m.

650VECTI-T

NEW

Attuatore elettromeccanico irreversibile con fuoriuscita stelo, 230 Volt, 1400 giri, per anta max 3 m.



**Accessori per serie
ARM200/VECTI**
Pag. 82



Altri accessori:
Telecomandi Pag. 234
Fotocellule Pag. 239
Lampeggianti Pag. 242



ARM225BI

MADE IN ITALY

CARATTERISTICHE:

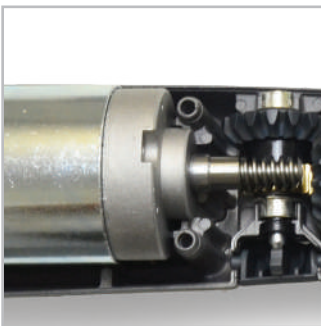
- uso residenziale, condominiale e industriale
- per anta battente fino a 3 m
- attuatore elettromeccanico a spinta "in asse"
- staffe a saldare in dotazione
- staffa di fissaggio multi posizione (optional)
- installazione agevolata grazie alle connessioni elettriche dall'alto
- sblocco manuale con chiave personalizzata
- semplicità di installazione

VANTAGGI 18 V:

- motore in bassa tensione CC
- auto memorizzazione della corsa del cancello mediante encoder ottico
- rilevazione ostacoli e sicurezza antischacciamento
- rispetta le normative EN 12453
- funziona anche in mancanza di corrente grazie alle batterie opzionali
- velocità di movimento
- rallentamento in apertura e chiusura
- uso intensivo e continuo

VANTAGGI 230 V:

- motore a 230 Volt
- condensatore incorporato
- maggiore spinta e potenza



CICLO CONTINUO

I motori in bassa tensione permettono un funzionamento continuativo senza surriscaldarsi fino a 1500 cicli al giorno (ARM225BI).



INSTALLAZIONE FACILE

Grazie alle connessioni dall'alto è più comodo e veloce da installare e cablare.



STAFFE MULTIPOSIZIONE

L'installazione è semplificata grazie alla versatilità delle staffe multiforo (optional).



SBLOCCO MANUALE

Il dispositivo di sblocco manuale è semplice e intuitivo ed è protetto da una chiave cifrata unica utilizzabile anche per il selettore a chiave esterno.

| Caratteristiche tecniche | ARM225BI | VECTI-T |
|-----------------------------|-----------------------|-----------------------|
| Alimentazione | 230 V AC (50 - 60 Hz) | 230 V AC (50 - 60 Hz) |
| Alimentazione motore | 18 V DC | 230 V AC |
| Assorbimento motore a vuoto | 1 A | 1,5 A |
| Potenza nominale | 120 W | 350 W |
| Tempo di apertura 90° | 12 s* | 16 s* |
| Ciclo di lavoro | 100 % | 36 % |
| Temperatura di esercizio | -20° C ÷ +55° C | -20° C ÷ +55° C |
| Termoprotezione motore | - | 160° C |
| Grado di protezione IP | IP 44 | IP 44 |
| Corsa utile | 290 mm | 290 mm |

* Varia in base alle geometrie di installazione

DISEGNI TECNICI



ATTUATORE

ARM

250BR



max. **3m**

DC
MOTOR

Apertura in
9 s



650ARM250BR

Attuatore elettromeccanico irreversibile veloce con fuoriuscita stelo, in bassa tensione con encoder per anta max 3 m.

750D749MA-R

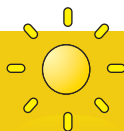
Quadro elettrico di comando per 1-2 motori CC con encoder veloci, completo come versione D749MA



Accessori per serie ARM200
Pag. 82



Altri accessori:
Telecomandi Pag. 234
Fotocellule Pag. 239
Lampeggianti Pag. 242



MADE IN ITALY

HIGH SPEED

Ready for a new challenge.



+64% DI VELOCITÀ

Percentuale calcolata rispetto la versione 230 Volt



SEMPRE OPERATIVI

Funziona anche in mancanza di tensione elettrica



PROTEGGI LA TUA FAMIGLIA

Chiudi velocemente il cancello per proteggere la tua famiglia

Tempo di apertura ARM250BR = 9 s



Tempo di apertura ARM250I = 25 s



RISPARMIA TEMPO

| Caratteristiche tecniche | ARM250BR |
|-----------------------------|-----------------------|
| Alimentazione | 230 V AC (50 - 60 Hz) |
| Alimentazione motore | 24 V DC |
| Assorbimento motore a vuoto | 1,1 A |
| Potenza nominale | 120 W |
| Tempo di apertura 90° | 9 s* |
| Ciclo di lavoro | 100 % |
| Temperatura di esercizio | -20° C ÷ +55° C |
| Termoprotezione motore | - |
| Grado di protezione IP | IP 44 |
| Corsa utile | 425 mm |
| Centrale di comando | D749MA-R |

* Varia in base alle geometrie di installazione

DISEGNI TECNICI



ATTUATORE

ARM

250BI 250I 250BO

max. **4m**

DC MOTOR
230 V MOTOR

Apertura da
12,5 a 25 s



650ARM250BI

Attuatore elettromeccanico irreversibile con fuoriuscita stelo, in bassa tensione con encoder per anta max 4 m.

650ARM250I

Attuatore elettromeccanico irreversibile con fuoriuscita stelo, 230 Volt per anta max 4 m.

650ARM250BO

NEW

Attuatore elettromeccanico reversibile con fuoriuscita stelo, in bassa tensione con encoder per anta max 4 m.



Accessori per serie ARM200
Pag. 82



Altri accessori:
Telecomandi Pag. 234
Fotocellule Pag. 239
Lampeggianti Pag. 242



ARM250BI/ARM250BO

CARATTERISTICHE:

- uso residenziale, condominiale e industriale
- per anta battente fino a 4 m
- attuatore elettromeccanico a spinta "in asse"
- staffe a saldare in dotazione
- staffa di fissaggio multi posizione (optional)
- adatto a cancelli di grandi dimensioni
- ideale in presenza di colonne importanti
- installazione agevolata grazie alle connessioni elettriche dall'alto
- sblocco manuale con chiave personalizzata
- semplicità di installazione

VANTAGGI 18 V:

- motore in bassa tensione CC
- auto memorizzazione della corsa del cancello mediante encoder ottico
- rilevazione ostacoli e sicurezza antischiacciamento
- rispetta le normative EN 12453
- funziona anche in mancanza di corrente grazie alle batterie opzionali
- velocità di movimento
- rallentamento in apertura e chiusura
- uso intensivo e continuo

VANTAGGI 230 V:

- motore a 230 Volt
- condensatore incorporato
- maggiore spinta e potenza



FINECORSA 650ARM200KITFCAR

Grazie al kit di finecorsa opzionale è possibile regolare a piacimento il limite di apertura dell'anta senza necessità di altri fermi a terra.



UNA MECCANICA D'ECCELLENZA

Gli ingranaggi sono assemblati con cuscinetti a sfere di alta qualità ed a doppia schermatura allo scopo di ottenere un'assoluta precisione tra i loro assi.



STABILITÀ X 2

Il doppio cuscinetto a sfera di altissima qualità garantisce una maggiore stabilità meccanica riducendo i sobbalzi.



NO BLACK OUT

Possibilità di poter gestire gli operatori in bassa tensione utilizzando kit di batterie di emergenza che, in caso di black-out, entrano in funzione consentendo al cancello di completare o effettuare delle manovre.

| Caratteristiche tecniche | ARM250BI | ARM250I | ARM250BO |
|-----------------------------|-----------------------|-----------------------|-----------------------|
| Alimentazione | 230 V AC (50 - 60 Hz) | 230 V AC (50 - 60 Hz) | 230 V AC (50 - 60 Hz) |
| Alimentazione motore | 18 V DC | 230 V AC | 18 V DC |
| Assorbimento motore a vuoto | 1 A | 1,5 A | 1 A |
| Potenza nominale | 120 W | 350 W | 120 W |
| Tempo di apertura 90° | 12,5 s* | 25 s* | 12,5 s* |
| Ciclo di lavoro | 100 % | 36 % | 100 % |
| Temperatura di esercizio | -20° C ÷ +55° C | -20° C ÷ +55° C | -20° C ÷ +55° C |
| Termoprotezione motore | - | 160° C | - |
| Grado di protezione IP | IP 44 | IP 44 | IP 44 |
| Corsa utile | 425 mm | 425 mm | 425 mm |

* Varia in base alle geometrie di installazione

DISEGNI TECNICI



ATTUATORE

ARM

270BI 270I 270BO

max. **5m**

DC MOTOR
230 V MOTOR

Apertura da
13 a 34 s



650ARM270BI

Attuatore elettromeccanico irreversibile con fuoriuscita stelo, in bassa tensione con encoder per anta max 5 m.

650ARM270I

Attuatore elettromeccanico irreversibile con fuoriuscita stelo, 230 Volt per anta max 5 m.

650ARM270BO

NEW

Attuatore elettromeccanico reversibile con fuoriuscita stelo, in bassa tensione con encoder per anta max 5 m.



Accessori per serie ARM200
Pag. 82



Altri accessori:
Telecomandi Pag. 234
Fotocellule Pag. 239
Lampeggianti Pag. 242



MADE IN ITALY

ARM270BI/ARM270BO

CARATTERISTICHE:

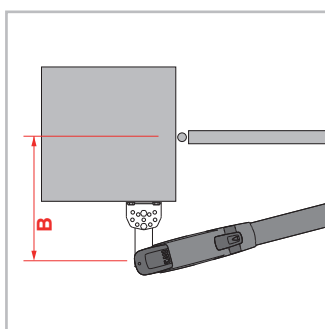
- uso residenziale, condominiale e industriale
- per anta battente fino a 5 m
- attuatore elettromeccanico a spinta "in asse"
- staffe a saldare in dotazione
- staffa di fissaggio multi posizione (optional)
- adatto a cancelli di grandi dimensioni
- ideale in presenza di colonne importanti
- installazione agevolata grazie alle connessioni elettriche dall'alto
- sblocco manuale con chiave personalizzata
- semplicità di installazione

VANTAGGI 18 V:

- motore in bassa tensione CC
- auto memorizzazione della corsa del cancello mediante encoder ottico
- rilevazione ostacoli e sicurezza antischiacciamento
- rispetta le normative EN 12453
- funziona anche in mancanza di corrente grazie alle batterie opzionali
- velocità di movimento
- rallentamento in apertura e chiusura
- uso intensivo e continuo

VANTAGGI 230 V:

- motore a 230 Volt
- condensatore incorporato
- maggiore spinta e potenza



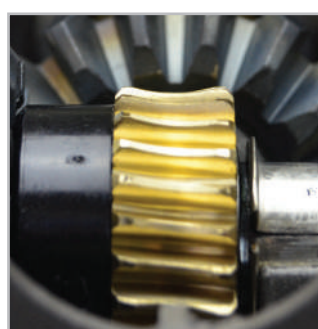
B MAX FINO A 345 MM

Grazie all'estensione telescopica è in grado di adattarsi perfettamente alle diverse dimensioni dei pilastri.



APERTURA ANTE FINO A 120°

Grazie alla versatilità delle staffe multiforo opzionali l'installazione è notevolmente semplificata ed è possibile raggiungere un notevole grado di apertura dell'anta fino ad un massimo di 120°.



DENTATURA ARROTONDATA A TUFFO

La speciale dentatura arrotondata a tuffo garantisce una maggiore superficie di appoggio e quindi una minore usura e una maggior durata nel tempo.



ROBUSTEZZA

Stelo in acciaio AISI 304, forcella in alluminio e chiocciola in ottone saldata direttamente su stelo garantiscono una robustezza di primo livello.

| Caratteristiche tecniche | ARM270BI | ARM270I | ARM270BO |
|-----------------------------|-----------------------|-----------------------|-----------------------|
| Alimentazione | 230 V AC (50 - 60 Hz) | 230 V AC (50 - 60 Hz) | 230 V AC (50 - 60 Hz) |
| Alimentazione motore | 18 V DC | 230 V AC | 18 V DC |
| Assorbimento motore a vuoto | 1 A | 1,5 A | 1 A |
| Potenza nominale | 120 W | 350 W | 120 W |
| Tempo di apertura 90° | 13 s* | 34 s* | 13 s* |
| Ciclo di lavoro | 100 % | 36 % | 100 % |
| Temperatura di esercizio | -20° C ÷ +55° C | -20° C ÷ +55° C | -20° C ÷ +55° C |
| Termoprotezione motore | - | 160° C | - |
| Grado di protezione IP | IP 44 | IP 44 | IP 44 |
| Corsa utile | 530 mm | 530 mm | 530 mm |

* Varia in base alle geometrie di installazione

DISEGNI TECNICI



ATTUATORE

ARM

290BI

max. 6m

DC
MOTOR

Apertura
21 s



650ARM290BI

Attuatore elettromeccanico irreversibile con fuoriuscita stelo, in bassa tensione con encoder per anta max 6 m. Ideale anche per colonne di grandi dimensioni. Staffe di fissaggio escluse.



Accessori per serie ARM200
Pag. 82



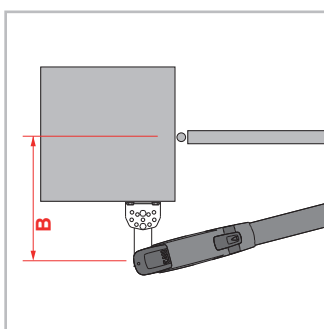
Altri accessori:
Telecomandi Pag. 234
Fotocellule Pag. 239
Lampeggianti Pag. 242

CARATTERISTICHE:

- uso residenziale, condominiale e industriale
- per anta battente fino a 6 m
- attuatore elettromeccanico a spinta "in asse"
- adatto a cancelli di grandi dimensioni
- ideale in presenza di colonne importanti
- installazione agevolata grazie alle connessioni elettriche dall'alto
- sblocco manuale con chiave personalizzata
- semplicità di installazione

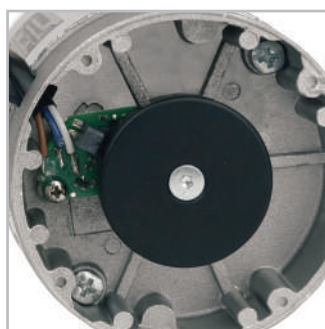
VANTAGGI:

- motore in bassa tensione CC
- auto memorizzazione della corsa del cancello mediante encoder ottico
- rilevazione ostacoli e sicurezza antischiacciamento
- rispetta le normative EN 12453
- funziona anche in mancanza di corrente grazie alle batterie opzionali
- velocità di movimento
- rallentamento in apertura e chiusura
- uso intensivo e continuo



B MAX FINO A 595 MM

Grazie all'estensione telescopica è in grado di adattarsi perfettamente alle diverse dimensioni dei pilastri.



ENCODER OTTICO

Rilevazione ostacoli e sicurezza antischiacciamento assicurate dall'encoder ottico. L'encoder gestisce inoltre il rallentamento nelle fasi di chiusura e apertura e la regolazione della corsa del cancello che non necessita così di finecorsa.



INSTALLAZIONE FACILE

Grazie alle connessioni dall'alto è più comodo e veloce da installare e cablare.



APERTURA ANTE FINO A 125°

Grazie alla versatilità delle staffe multiforo maggiorate (6 5 0 A R M K I T S T F M) opzionali l'installazione è notevolmente semplificata ed è possibile raggiungere un notevole grado di apertura dell'anta fino ad un massimo di 125°.

Caratteristiche tecniche

ARM290BI

| | |
|-----------------------------|-----------------------|
| Alimentazione | 230 V AC (50 - 60 Hz) |
| Alimentazione motore | 18 V DC |
| Assorbimento motore a vuoto | 1 A |
| Potenza nominale | 120 W |
| Tempo di apertura 90° | 21 s* ** |
| Ciclo di lavoro | 100 % |
| Temperatura di esercizio | -20° C ÷ +55° C |
| Termoprotezione motore | - |
| Grado di protezione IP | IP 44 |
| Corsa utile | 853 mm |

* Regolabile tramite TauProg o TauApp

** Varia in base alle geometrie di installazione

DISEGNI TECNICI





KIT

max.
3+3m

**DC
MOTOR**

KARM225BIL

Kit completo di accessori per cancelli ad ante battenti fino a 3+3 m con 2 attuatori mod. **650ARM225BI**



KARM225BIL2

Kit completo di accessori per cancelli ad ante battenti fino a 3+3 m con 2 attuatori mod. **650ARM225BI**



Accessori compresi nel kit:



900VLED Lampeggiante a led bianco versione bassa tensione 12-18-24 Volt



750D749MA Quadro elettrico di comando per 1-2 motori C.C. con encoder, completo di radiricevente 433,92 MHz rolling code, scheda caricabatteria, contenitore e alimentatore



300T-KEY + LED TSL Selettore a chiave in alluminio. + Segnalazione luminosa a led per selettore a chiave



900OPTIC Coppia di fotocellule a raggi infrarossi 12/24 Volt da esterno, orientabili +/- 15°, sincronizzate, max 20 m



S-ARM0000208 Staffa di fissaggio posteriore a saldare

+



S-ARM0000282 Staffa di fissaggio anteriore con boccola



250K-SLIMRP Trasmittente bicanale 433,92 MHz con tecnologia "rolling code"



C-CRT Cartello di avvertenza

Accessori compresi nel kit:



900VLED Lampeggiante a led bianco versione bassa tensione 12-18-24 Volt



750D749MA Quadro elettrico di comando per 1-2 motori C.C. con encoder, completo di radiricevente 433,92 MHz rolling code, scheda caricabatteria, contenitore e alimentatore



900OPTIC Coppia di fotocellule a raggi infrarossi 12/24 Volt da esterno, orientabili +/- 15°, sincronizzate, max 20 m



S-ARM0000208 Staffa di fissaggio posteriore a saldare

+



S-ARM0000282 Staffa di fissaggio anteriore con boccola



250K-SLIMRP Trasmittente bicanale 433,92 MHz con tecnologia "rolling code"



250K-SLIMRP Trasmittente bicanale 433,92 MHz con tecnologia "rolling code"



C-CRT Cartello di avvertenza



KIT

max.
3+3m | **230 V**

KVECTI-T



Kit completo di accessori per cancelli ad ante battenti fino a 3+3 m con 2 attuatori mod. 650VECTI-T

Accessori compresi nel kit:



900VLED Lampeggiante a led bianco versione bassa tensione 12-18-24 Volt



750D770M Quadro elettrico di comando per 1-2 motori 230 Volt con rallentamento e radio ricevente bicanale rolling code 433,92 MHz incorporata, completo di contenitore



300T-KEY + LED TSL Selettore a chiave in alluminio. + Segnalazione luminosa a led per selettore a chiave



900OPTIC Coppia di fotocellule a raggi infrarossi 12/24 Volt da esterno, orientabili +/- 15°, sincronizzate, max 20 m



S-ARM0000208 Staffa di fissaggio posteriore a saldare

+



S-ARM0000282 Staffa di fissaggio anteriore con boccola



250K-SLIMRP Trasmittente bicanale 433,92 MHz con tecnologia "rolling code"



C-CRT Cartello di avvertenza

KVECTI-T2



Kit completo di accessori per cancelli ad ante battenti fino a 3+3 m con 2 attuatori mod. 650VECTI-T

Accessori compresi nel kit:



900VLED Lampeggiante a led bianco versione bassa tensione 12-18-24 Volt



750D770M Quadro elettrico di comando per 1-2 motori 230 Volt con rallentamento e radio ricevente bicanale rolling code 433,92 MHz incorporata, completo di contenitore



900OPTIC Coppia di fotocellule a raggi infrarossi 12/24 Volt da esterno, orientabili +/- 15°, sincronizzate, max 20 m



S-ARM0000208 Staffa di fissaggio posteriore a saldare

+



S-ARM0000282 Staffa di fissaggio anteriore con boccola



250K-SLIMRP Trasmittente bicanale 433,92 MHz con tecnologia "rolling code"



250K-SLIMRP Trasmittente bicanale 433,92 MHz con tecnologia "rolling code"



C-CRT Cartello di avvertenza



KIT

max.
4+4m

DC
MOTOR

KARM250BIL



Kit completo di accessori per cancelli ad ante battenti fino a 4+4 m con 2 attuatori mod. **650ARM250BI**

Accessori compresi nel kit:



900VLED Lampeggiante a led bianco versione bassa tensione 12-18-24 Volt



750D749MA Quadro elettrico di comando per 1-2 motori C.C. con encoder, completo di radiricevente 433,92 MHz rolling code, scheda caricabatteria, contenitore e alimentatore



300T-KEY + LED TSL Selettore a chiave in alluminio. + Segnalazione luminosa a led per selettore a chiave



900OPTIC Coppia di fotocellule a raggi infrarossi 12/24 Volt da esterno, orientabili +/- 15°, sincronizzate, max 20 m



S-ARM0000208 Staffa di fissaggio posteriore a saldare

+



S-ARM0000282 Staffa di fissaggio anteriore con boccola



250K-SLIMRP Trasmittente bicanale 433,92 MHz con tecnologia "rolling code"



C-CRT Cartello di avvertenza

KARM250BIL2



Kit completo di accessori per cancelli ad ante battenti fino a 4+4 m con 2 attuatori mod. **650ARM250BI**

Accessori compresi nel kit:



900VLED Lampeggiante a led bianco versione bassa tensione 12-18-24 Volt



750D749MA Quadro elettrico di comando per 1-2 motori C.C. con encoder, completo di radiricevente 433,92 MHz rolling code, scheda caricabatteria, contenitore e alimentatore



900OPTIC Coppia di fotocellule a raggi infrarossi 12/24 Volt da esterno, orientabili +/- 15°, sincronizzate, max 20 m



S-ARM0000208 Staffa di fissaggio posteriore a saldare

+



S-ARM0000282 Staffa di fissaggio anteriore con boccola



250K-SLIMRP Trasmittente bicanale 433,92 MHz con tecnologia "rolling code"



250K-SLIMRP Trasmittente bicanale 433,92 MHz con tecnologia "rolling code"



C-CRT Cartello di avvertenza



KIT

max.
4+4m | **230 V**

KARM250L



Kit completo di accessori per cancelli ad ante battenti fino a 4+4 m con 2 attuatori mod. **650ARM250I**

Accessori compresi nel kit:



900VLED Lampeggiante a led bianco versione bassa tensione 12-18-24 Volt



750D770M Quadro elettrico di comando per 1-2 motori 230 Volt con rallentamento e radio ricevente bicanale rolling code 433,92 MHz incorporata, completo di contenitore



300T-KEY + LED TSL Selettore a chiave in alluminio. + Segnalazione luminosa a led per selettore a chiave



900OPTIC Coppia di fotocellule a raggi infrarossi 12/24 Volt da esterno, orientabili +/- 15°, sincronizzate, max 20 m



S-ARM0000208 Staffa di fissaggio posteriore a saldare

+



S-ARM0000282 Staffa di fissaggio anteriore con boccola



250K-SLIMRP Trasmittente bicanale 433,92 MHz con tecnologia "rolling code"



C-CRT Cartello di avvertenza

KARM250L2



Kit completo di accessori per cancelli ad ante battenti fino a 4+4 m con 2 attuatori mod. **650ARM250I**

Accessori compresi nel kit:



900VLED Lampeggiante a led bianco versione bassa tensione 12-18-24 Volt



750D770M Quadro elettrico di comando per 1-2 motori 230 Volt con rallentamento e radio ricevente bicanale rolling code 433,92 MHz incorporata, completo di contenitore



900OPTIC Coppia di fotocellule a raggi infrarossi 12/24 Volt da esterno, orientabili +/- 15°, sincronizzate, max 20 m



S-ARM0000208 Staffa di fissaggio posteriore a saldare

+



S-ARM0000282 Staffa di fissaggio anteriore con boccola



250K-SLIMRP Trasmittente bicanale 433,92 MHz con tecnologia "rolling code"



250K-SLIMRP Trasmittente bicanale 433,92 MHz con tecnologia "rolling code"



C-CRT Cartello di avvertenza



KIT

max.
5+5m

**DC
MOTOR**

KARM270BIL



Kit completo di accessori per cancelli ad ante battenti fino a 5+5 m con 2 attuatori mod. **650ARM270BI**

Accessori compresi nel kit:



900VLED Lampeggiante a led bianco versione bassa tensione 12-18-24 Volt



750D749MA Quadro elettrico di comando per 1-2 motori C.C. con encoder, completo di radiricevente 433,92 MHz rolling code, scheda caricabatteria, contenitore e alimentatore



300T-KEY + LED TSL Selettore a chiave in alluminio. + Segnalazione luminosa a led per selettore a chiave



900OPTIC Coppia di fotocellule a raggi infrarossi 12/24 Volt da esterno, orientabili +/- 15°, sincronizzate, max 20 m



S-ARM0000208 Staffa di fissaggio posteriore a saldare

+



S-ARM0000282 Staffa di fissaggio anteriore con boccola



250K-SLIMRP Trasmittente bicanale 433,92 MHz con tecnologia "rolling code"



C-CRT Cartello di avvertenza

KARM270BIL2



Kit completo di accessori per cancelli ad ante battenti fino a 5+5 m con 2 attuatori mod. **650ARM270BI**

Accessori compresi nel kit:



900VLED Lampeggiante a led bianco versione bassa tensione 12-18-24 Volt



750D749MA Quadro elettrico di comando per 1-2 motori C.C. con encoder, completo di radiricevente 433,92 MHz rolling code, scheda caricabatteria, contenitore e alimentatore



900OPTIC Coppia di fotocellule a raggi infrarossi 12/24 Volt da esterno, orientabili +/- 15°, sincronizzate, max 20 m



S-ARM0000208 Staffa di fissaggio posteriore a saldare

+



S-ARM0000282 Staffa di fissaggio anteriore con boccola



250K-SLIMRP Trasmittente bicanale 433,92 MHz con tecnologia "rolling code"



250K-SLIMRP Trasmittente bicanale 433,92 MHz con tecnologia "rolling code"



C-CRT Cartello di avvertenza



KIT

max.
5+5 m | **230 V**

KARM270L



Kit completo di accessori per cancelli ad ante battenti fino a 5+5 m con 2 attuatori mod. **650ARM270I**

Accessori compresi nel kit:



900VLED Lampeggiante a led bianco versione bassa tensione 12-18-24 Volt



750D770M Quadro elettrico di comando per 1-2 motori 230 Volt con rallentamento e radio ricevente bicanale rolling code 433,92 MHz incorporata, completo di contenitore



300T-KEY + LED TSL Selettore a chiave in alluminio. + Segnalazione luminosa a led per selettore a chiave



900OPTIC Coppia di fotocellule a raggi infrarossi 12/24 Volt da esterno, orientabili +/- 15°, sincronizzate, max 20 m



S-ARM0000208 Staffa di fissaggio posteriore a saldare

+



S-ARM0000282 Staffa di fissaggio anteriore con boccola



250K-SLIMRP Trasmittente bicanale 433,92 MHz con tecnologia "rolling code"



C-CRT Cartello di avvertenza

KARM270L2



Kit completo di accessori per cancelli ad ante battenti fino a 5+5 m con 2 attuatori mod. **650ARM270I**

Accessori compresi nel kit:



900VLED Lampeggiante a led bianco versione bassa tensione 12-18-24 Volt



750D770M Quadro elettrico di comando per 1-2 motori 230 Volt con rallentamento e radio ricevente bicanale rolling code 433,92 MHz incorporata, completo di contenitore



900OPTIC Coppia di fotocellule a raggi infrarossi 12/24 Volt da esterno, orientabili +/- 15°, sincronizzate, max 20 m



S-ARM0000208 Staffa di fissaggio posteriore a saldare

+



S-ARM0000282 Staffa di fissaggio anteriore con boccola



250K-SLIMRP Trasmittente bicanale 433,92 MHz con tecnologia "rolling code"



250K-SLIMRP Trasmittente bicanale 433,92 MHz con tecnologia "rolling code"



C-CRT Cartello di avvertenza

ACCESSORI

ACCESSORI COMUNI



650ARMKITSTF
Staffa di fissaggio multiposizione (per 1 attuatore)



650ARMKITSTI
Staffa di fissaggio inclinabile per cancelli con pendenza (1 pz.)



650ARMKITSTFM
Staffa di fissaggio multiposizione maggiorata per ante oltre 4 m (1 pz.)



650ARM200KITFCAR
Kit di finecorsa di apertura regolabile (2 pz.)



700BAP2
Battente laterale a doppia applicazione



650ESV1-2
Elettroserratura verticale consigliata per ante superiori a 3 m (1= SX - 2= DX)



900OPTIC
Coppia di fotocellule a raggi infrarossi 12/24 Volt da esterno, orientabili +/- 15°, sincronizzate, max 20 m



700BAP1
Battente a pavimento per anta piccola



700BAP
Battente a pavimento per anta pesante



900TOWERF
Colonnina in alluminio verniciato per fotocellule 900OPTIC a 1 foro h 49 cm.



750CUP
Cupolina protettiva per quadro di comando



250SM126
Scheda di memoria per 126 codici radio



250T-WIFI
Dispositivo per connessione Wi-Fi 2,4 GHz per consentire da remoto, mediante la TauApp, l'uso dello smartphone per programmare e controllare le centrali di comando



250T-CONNECT NEW
Dispositivo ethernet + Wi-Fi per consentire da remoto, mediante l'applicazione TauOpen, l'uso dello smartphone per aprire/chiudere e controllare lo stato del cancello



750COL
Colonnina per quadro di comando

ACCESSORI PER 18/24 VOLT



750D749MA
Quadro elettrico di comando per 1-2 motori CC con encoder, completo di radiricevente 433,92 MHz rolling code, scheda caricabatteria, contenitore e alimentatore



750D749MA-R
Quadro elettrico di comando per 1-2 motori CC con encoder veloci, completo come versione D749MA




200BATT
Batteria 12 Volt 7,2 Ah con cavo



K-030KITKB20
Kit cavetti batteria (20 pz.)



M-030000CC50
Cavo composto da n. 2 fili da 2,5 mm² + n. 3 fili da 0,50 mm². (conf. da 50 m)

 Utilizzare solo cavo M-030000CC50 o equivalente

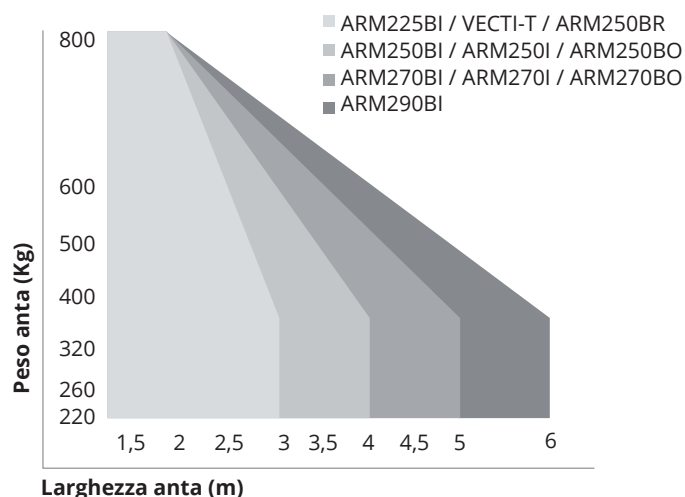
ACCESSORI PER 230 VOLT



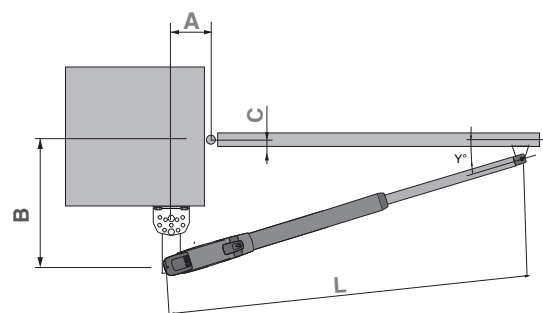
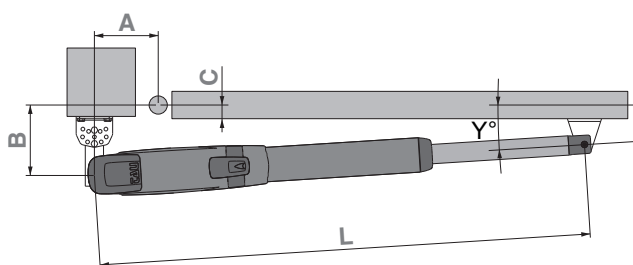
750D770M
Quadro di comando per 1-2 motori 230 Volt con rallentamento e radio ricevente 433,92 MHz incorporata rolling code, completo di contenitore

LIMITI D'IMPIEGO*

* Si riferiscono ad ante finestrate (con aperture) e non a pannelli completamente chiusi. Nel caso in cui le ante siano completamente chiuse e il cancello è installato in zone soggette a vento bisognerà **RIDURRE DEL 30%** le lunghezze indicate per ciascun modello.



DIMENSIONI APPLICAZIONE (MM)*



| Modello | Apertura anta | A | B | C | L |
|---------------------------------|---------------|------------|--------------|-----------|-------------|
| VECTI-T ARM225BI | 90° | Min. 110 | da 120 a 165 | 20 | 1070 |
| | | Max. 140 | da 120 a 140 | 20 | 1070 |
| | 100° | 130 | da 120 a 130 | 20 | 1070 |
| Consigliato | 90° | 140 | 140 | 20 | 1070 |
| ARM250I ARM250BI ARM250BO | 90° | Min. 120 | da 135 a 275 | 20 | 1350 |
| | | Max. 200 | da 135 a 215 | 20 | 1350 |
| | 100° | Min. 145 | da 135 a 160 | 20 | 1350 |
| | | Max. 200 | da 135 a 180 | 20 | 1350 |
| | 110° | Min. 170 | da 135 a 140 | 20 | 1350 |
| | | Max. 200 | da 135 a 155 | 20 | 1350 |
| Consigliato | 90° | 190 | 190 | 20 | 1350 |
| ARM270I ARM270BI ARM270BO | 90° | Min. 150 | da 170 a 345 | 20 | 1560 |
| | | Max. 225 | da 170 a 290 | 20 | 1560 |
| | 100° | Min. 175 | 170 | 20 | 1560 |
| | | Max. 225 | da 170 a 250 | 20 | 1560 |
| | 110° | Min. 210 | da 170 a 175 | 20 | 1560 |
| | 120° | Max. 225 | da 170 a 225 | 20 | 1560 |
| | 120° | Max. 230 | da 170 a 175 | 20 | 1560 |
| Consigliato | 90° | 225 | 225 | 20 | 1560 |

| Modello | Apertura anta | A | B | C | L |
|----------|---------------|--------------|--------------|------|------|
| ARM290BI | 90° | Min. 200 | Da 225 a 595 | 20 | 2266 |
| | | Max. 450 | Da 225 a 420 | 20 | 2266 |
| | 100° | Min. 250 | Da 225 a 480 | 20 | 2266 |
| | | Max. 450 | Da 225 a 340 | 20 | 2266 |
| 125° | Min. 370 | Da 225 a 240 | 20 | 2266 | |
| | Max. 400 | Da 225 a 265 | 20 | 2266 | |

* Attenersi alle istruzioni di montaggio

Nota: Le migliori prestazioni si ottengono montando i motori con A e B maggiori possibili.

Per un corretto funzionamento, l'angolo formato dall'attuatore e l'anta (Y° vedi figura) deve essere > di 3° (ARM225/VECTI - ARM250) e > di 4° (ARM270-ARM290) sia ad anta completamente chiusa che ad anta completamente aperta.

Manuali d'istruzioni



ARM200



D749MA-R



D749MA



D770M

MOTORIDUTTORE

R18

BENCVEL

DC
MOTOR

Fino a
1,2 m

Apertura in
9 s



650R18BENCVEL

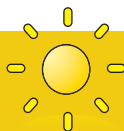
Motoriduttore a montaggio interrato versione veloce in bassa tensione per anta pedonale battente max 1,2 m e **max 200 kg** (esclusa cassa di fondazione) **con cavo da 2,3 m.**



Accessori per serie R18
Pag. 92



Altri accessori:
Telecomandi Pag. 234
Fotocellule Pag. 239
Lampeggianti Pag. 242



MADE IN ITALY

HIGH SPEED

Ready for a new challenge.



+59% DI VELOCITÀ

Percentuale calcolata rispetto la versione 230 Volt



SEMPRE OPERATIVI

Funziona anche in mancanza di tensione elettrica



PROTEGGI LA TUA FAMIGLIA

Chiudi velocemente il cancello per proteggere la tua famiglia



RISPARMIA TEMPO

Tempo di apertura R18BENCVEL = 9 s



Tempo di apertura R18 - R18L = 22 s

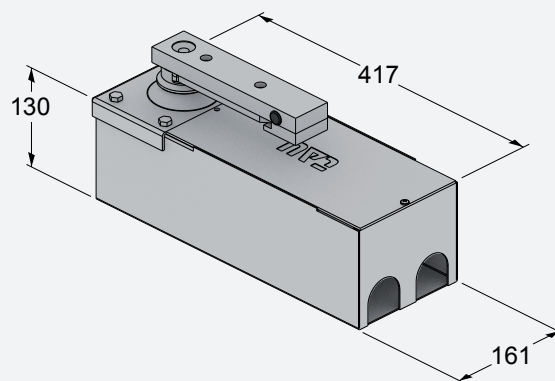


DISEGNI TECNICI

Caratteristiche tecniche

R18BENCVEL

| | |
|-----------------------------|-----------------------|
| Alimentazione | 230 V AC (50 - 60 Hz) |
| Alimentazione motore | 18 V DC |
| Assorbimento motore a vuoto | 0,8 A |
| Potenza nominale | 120 W |
| Tempo di apertura 90° | 9 s |
| Ciclo di lavoro | 100 % |
| Temperatura di esercizio | -20° C ÷ +55° C |
| Termoprotezione motore | - |
| Grado di protezione IP | IP 67 |



MOTORIDUTTORE

R18

BENC BENCL

DC
MOTOR

Fino a
1,8 m

Apertura in
13 s



650R18BENC

Motoriduttore a montaggio interrato in 12 Volt con encoder per anta battente max 1,8 m e **max 200 kg** (esclusa cassa di fondazione) **con cavo da 2,3 m.**

650R18BENCL

Motoriduttore a montaggio interrato in 12 Volt con encoder per anta battente max 1,8 m e **max 200 kg** (esclusa cassa di fondazione) **con cavo da 5 m.**



Accessori per serie R18
Pag. 92



Altri accessori:
Telecomandi Pag. 234
Fotocellule Pag. 239
Lampeggianti Pag. 242



MADE IN ITALY

CARATTERISTICHE:

- uso residenziale
- per anta battente fino a 1,8 m
- motore in bassa tensione CC
- tecnologia ad encoder ottico
- motoriduttore elettromeccanico

VANTAGGI:

- motore estremamente compatto
- estetica del cancello inalterata
- apertura dell'anta senza limiti (360°), senza accessori aggiuntivi
- rilevazione ostacoli e sicurezza antischiacciamento
- rispetta le normative EN 12445-12453
- automatismo che funziona anche in mancanza di corrente grazie alle batterie opzionali
- velocità di movimento
- uso intensivo e continuo
- auto memorizzazione della corsa del cancello mediante encoder ottico



TENUTA STAGNA

I nuovi anelli di tenuta, di serie su tutti i motori interrati R18, garantiscono un grado di protezione dall'acqua piovana totale e costante nel tempo.



APERTURA A 360°

Piccolo e compatto è il motore ideale dove ci sono problemi di spazio.



MECCANICA D'ECCELLENZA

L'ultimo stadio di riduzione è costituito da un ingranaggio in acciaio al carbonio di grandi dimensioni (MOD.3) accoppiati con una vite senza fine in metallo che in caso di urti ne salvaguarda l'integrità.



NO GIUNZIONI

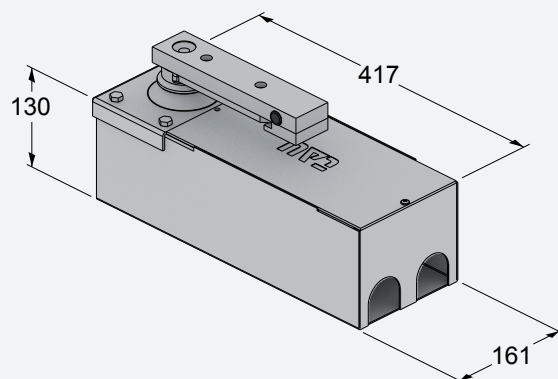
Il cavo da 2,3 o 5 metri permette di collegarsi direttamente in centrale senza fare giunzioni nei pozzetti (una delle principali cause delle infiltrazioni dell'acqua).

DISEGNI TECNICI

Caratteristiche tecniche

R18BENC/L

| | |
|-----------------------------|-----------------------|
| Alimentazione | 230 V AC (50 - 60 Hz) |
| Alimentazione motore | 18 V DC |
| Assorbimento motore a vuoto | 0,7 A |
| Potenza nominale | 120 W |
| Tempo di apertura 90° | 13 s |
| Ciclo di lavoro | 100 % |
| Temperatura di esercizio | -20° C ÷ +55° C |
| Termoprotezione motore | - |
| Grado di protezione IP | IP 67 |



MOTORIDUTTORE

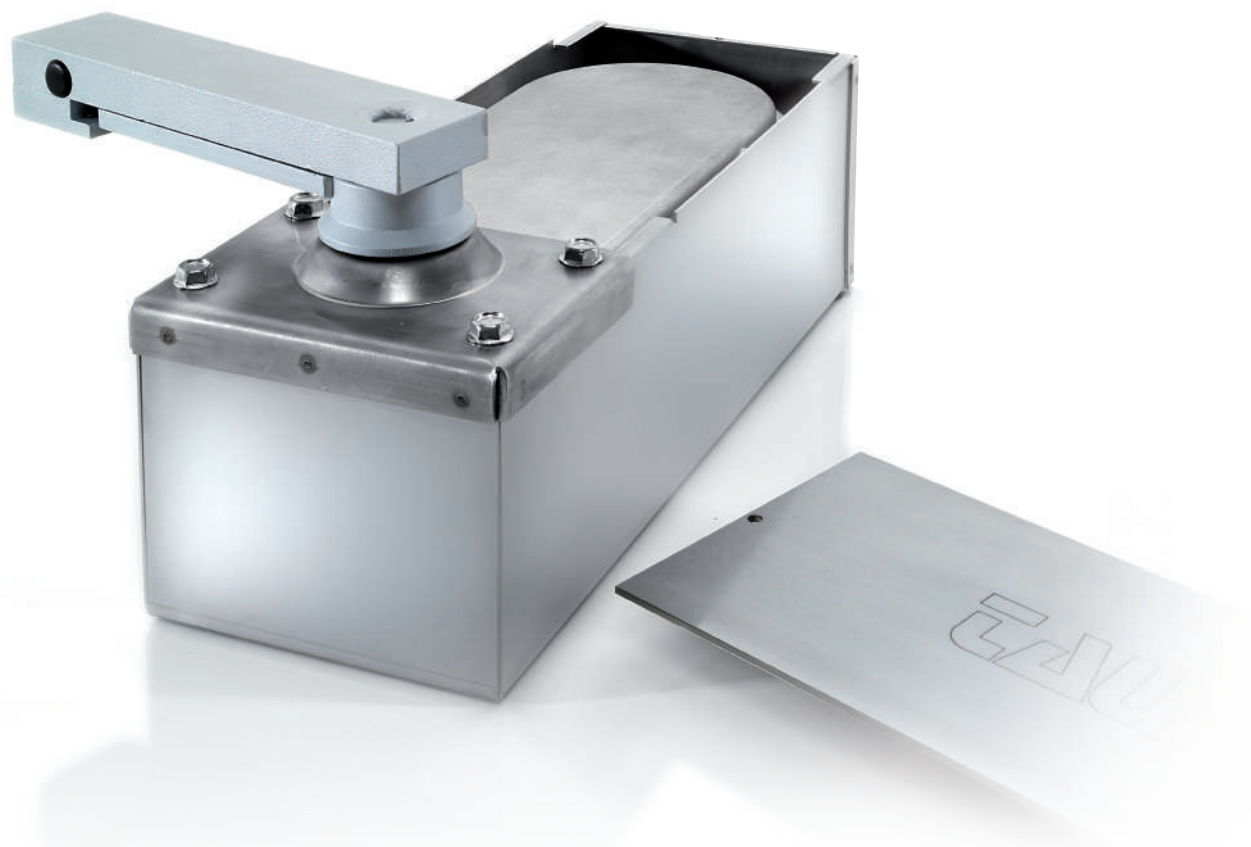
R18

R18 R18L

230 V

Fino a
1,8 m

Apertura in
22 s



650R18

Motoriduttore a montaggio interrato 230 Volt per anta battente max 1,8 m e **max 200 kg** (esclusa cassa di fondazione) **con cavo da 2,3 m.**

650R18L

Motoriduttore a montaggio interrato 230 Volt per anta battente max 1,8 m e **max 200 kg** (esclusa cassa di fondazione) **con cavo da 5 m.**



Accessori per serie R18
Pag. 92



Altri accessori:
Telecomandi Pag. 234
Fotocellule Pag. 239
Lampeggianti Pag. 242

CARATTERISTICHE:

- uso residenziale
- per anta battente fino a 1,8 m
- motore 230 Volt a montaggio interrato
- motoriduttore elettromeccanico

VANTAGGI:

- estetica del cancello inalterata
- motore estremamente compatto e dimensioni ridotte
- apertura dell'anta senza limiti (360°), senza accessori aggiuntivi
- sblocco manuale
- maggiore spinta e potenza



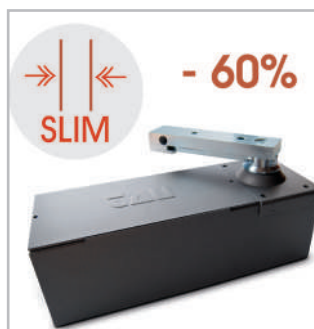
MECCANICA D'ECCELLENZA

L'ultimo stadio di riduzione è costituito da un'ingranaggio in acciaio al carbonio di grandi dimensioni (MOD.3) accoppiati con una vite senza fine in metallo che in caso di urti ne salvaguarda l'integrità.



APERTURA A 360°

Piccolo e compatto è il motore ideale dove ci sono problemi di spazio.



UNICO NEL MERCATO

Cassa di fondazione piccola e compatta (60% in meno rispetto le altre automazioni).



TENUTA STAGNA

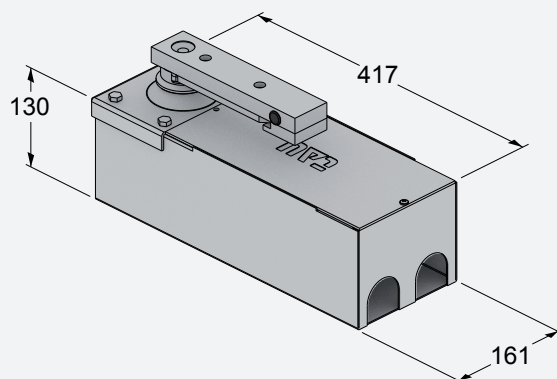
I nuovi anelli di tenuta, di serie su tutti i motori interrati R18, garantiscono un grado di protezione dall'acqua piovana totale e costante nel tempo.

Caratteristiche tecniche

R18/L

| | |
|-----------------------------|-----------------------|
| Alimentazione | 230 V AC (50 - 60 Hz) |
| Alimentazione motore | 230 V AC |
| Assorbimento motore a vuoto | 1,3 A |
| Potenza nominale | 240 W |
| Tempo di apertura 90° | 22 s |
| Ciclo di lavoro | 32 % |
| Temperatura di esercizio | -20° C ÷ +55° C |
| Termoprotezione motore | 160° C |
| Grado di protezione IP | IP 67 |

DISEGNI TECNICI





KIT

max.

1,8+1,8m

DC MOTOR



INSIDEKITBL

Kit completo di accessori per cancelli ad ante battenti fino a 1,8+1,8 m con 2 motoriduttori interrati mod. **650R18BENC** (1 con cavo 2,3 m + 1 con cavo 5 m).
Casse di fondazione escluse

Accessori compresi nel kit:



900VLED Lampeggiante a led bianco versione bassa tensione 12-18-24 Volt



750D749MA Quadro elettrico di comando per 1-2 motori C.C. con encoder, completo di radiorecettore 433,92 MHz rolling code, scheda caricabatteria, contenitore e alimentatore



300T-KEY + LED TSL Selettore a chiave in alluminio. + Segnalazione luminosa a led per selettore a chiave



900OPTIC Coppia di fotocellule a raggi infrarossi 12/24 Volt da esterno, orientabili +/- 15°, sincronizzate, max 20 m



250K-SLIMRP Trasmittente bicanale 433,92 MHz con tecnologia "rolling code"



C-CRT Cartello di avvertenza



INSIDEKITBL2

Kit completo di accessori per cancelli ad ante battenti fino a 1,8+1,8 m con 2 motoriduttori interrati mod. **650R18BENC** (1 con cavo 2,3 m + 1 con cavo 5 m).
Casse di fondazione escluse

Accessori compresi nel kit:



900VLED Lampeggiante a led bianco versione bassa tensione 12-18-24 Volt



750D749MA Quadro elettrico di comando per 1-2 motori C.C. con encoder, completo di radiorecettore 433,92 MHz rolling code, scheda caricabatteria, contenitore e alimentatore



900OPTIC Coppia di fotocellule a raggi infrarossi 12/24 Volt da esterno, orientabili +/- 15°, sincronizzate, max 20 m



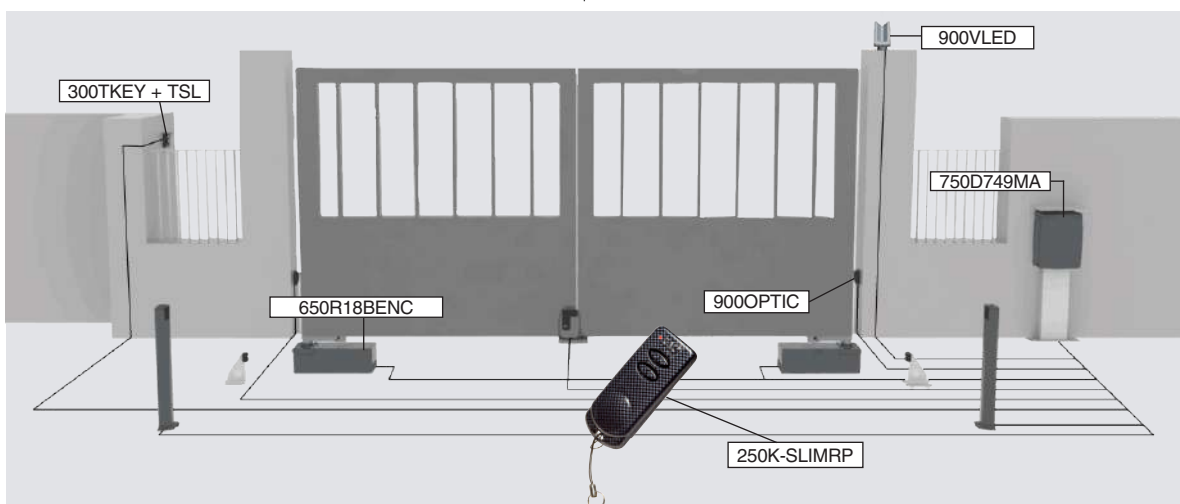
250K-SLIMRP Trasmittente bicanale 433,92 MHz con tecnologia "rolling code"



250K-SLIMRP Trasmittente bicanale 433,92 MHz con tecnologia "rolling code"



C-CRT Cartello di avvertenza





KIT max. 1,8+1,8m | 230 V

INSIDEKITL



Kit completo di accessori per cancelli ad ante battenti fino a 1,8+1,8 m con 2 motoriduttori interrati mod. **650R18** (1 con cavo 2,3 m + 1 con cavo 5 m). Casse di fondazione escluse

Accessori compresi nel kit:



900VLED Lampeggiante a led bianco versione bassa tensione 12-18-24 Volt



750D770M Quadro elettrico di comando per 1-2 motori 230 Volt con rallentamento e radio ricevente rolling code bicanale 433,92 MHz incorporata, completo di contenitore



300T-KEY + LED TSL Selettore a chiave in alluminio. + Segnalazione luminosa a led per selettore a chiave



900OPTIC Coppia di fotocellule a raggi infrarossi 12/24 Volt da esterno, orientabili +- 15°, sincronizzate, max 20 m



250K-SLIMRP Trasmittente bicanale 433,92 MHz con tecnologia "rolling code"



C-CRT Cartello di avvertenza

INSIDEKITL2



Kit completo di accessori per cancelli ad ante battenti fino a 1,8+1,8 m con 2 motoriduttori interrati mod. **650R18** (1 con cavo 2,3 m + 1 con cavo 5 m). Casse di fondazione escluse

Accessori compresi nel kit:



900VLED Lampeggiante a Led bianco versione Bassa tensione 12-18-24 Volt



750D770M Quadro elettrico di comando per 1-2 motori 230 Volt con rallentamento e radio ricevente rolling code bicanale 433,92 MHz incorporata, completo di contenitore



900OPTIC Coppia di fotocellule a raggi infrarossi 12/24 Volt da esterno, orientabili +- 15°, sincronizzate, max 20 m



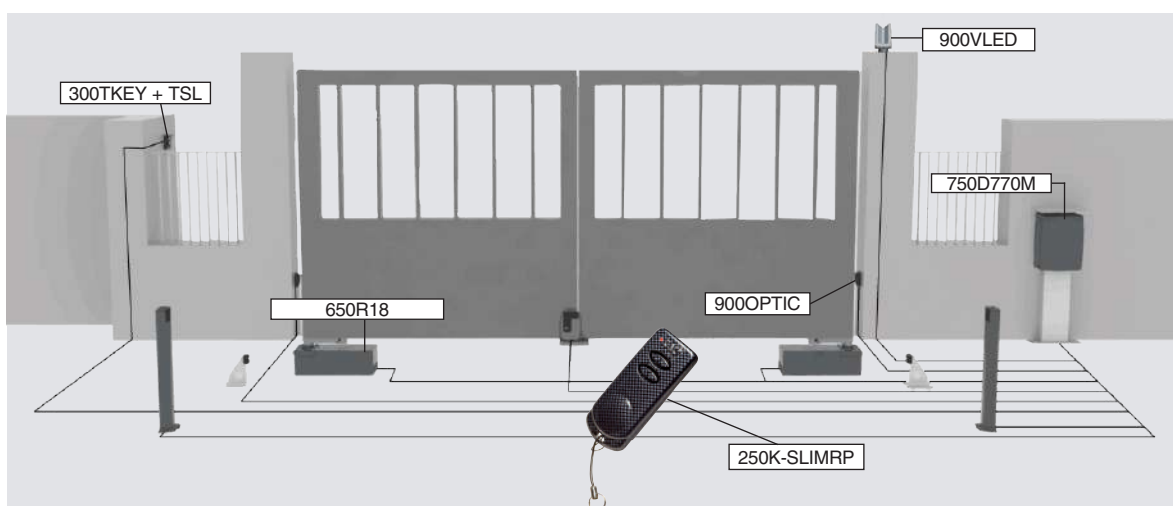
250K-SLIMRP Trasmittente bicanale 433,92 MHz con tecnologia "rolling code"



250K-SLIMRP Trasmittente bicanale 433,92 MHz con tecnologia "rolling code"



C-CRT Cartello di avvertenza



ACCESSORI

ACCESSORI COMUNI



700CFR18CT
Cassa di fondazione in cataforesi
completa di dispositivo di sblocco



700CFR18X
Cassa di fondazione in acciaio inox
completa di dispositivo di sblocco



700BRC18
Braccio per montaggio fuori asse
completo di dispositivo di sblocco



650KITFCR18
Finecorsa meccanico in chiusura per tutti
i motoriduttori serie R18



650ESV1-2
Elettroserratura verticale consigliata
per ante superiori a 3 m (1= SX - 2= DX)



750CUP
Cupolina protettiva per quadro di
comando



700BAP
Battente a pavimento per anta
pesante



700BAP2
Battente laterale a doppia applicazione



700BAP1
Battente a pavimento per anta piccola



250SM126
Scheda di memoria per 126
codici radio



250SM254
Scheda di memoria per 254
codici radio



250SM1022
Scheda di memoria per 1022
codici radio



250T-WIFI
Dispositivo per connessione Wi-Fi 2,4
GHz per consentire da remoto, mediante
la TauApp, l'uso dello smartphone per
programmare e controllare le centrali di
comando



250T-CONNECT
Dispositivo ethernet + Wi-Fi per
consentire da remoto, mediante
l'applicazione TauOpen, l'uso dello
smartphone per aprire/chiedere e
controllare lo stato del cancello

NEW



900VLED
Lampeggiante a led bianco
versione bassa tensione 12-18-
24 Volt



900OPTIC
Coppia di fotocellule a raggi in-
frarossi 12/24 Volt da esterno,
orientabili +/- 15°, sincronizzate,
max 20 m



900TOWERF
Colonnina in alluminio verniciato per foto-
cellule a 1 foro h 49 cm (frontale estraibile
per passaggio cavi e montaggio fotocellula
orientabile in 3 posizioni)



750COL
Colonnina per quadro di
comando

ACCESSORI PER 18/24 VOLT



750D749MA
 Quadro elettrico di comando per 1-2 motori C.C. con encoder, completo di radiricevente 433,92 MHz rolling code, scheda caricabatteria, contenitore e alimentatore



700GS5
 Connettore stagno 5 poli (IP68) per giunzione cavi motori 12 Volt



200BATT
 Batteria 12 Volt 7,2 Ah con cavo



K-030KITKB20
 Kit cavetti batteria (20 pz.)



M-030000CC50
 Cavo composto da n. 2 fili da 2,5 mm² + n. 3 fili da 0,50 mm². (conf. da 50 m)

⚠ Utilizzare solo cavo M-030000CC50 o equivalente

ACCESSORI PER 230 VOLT



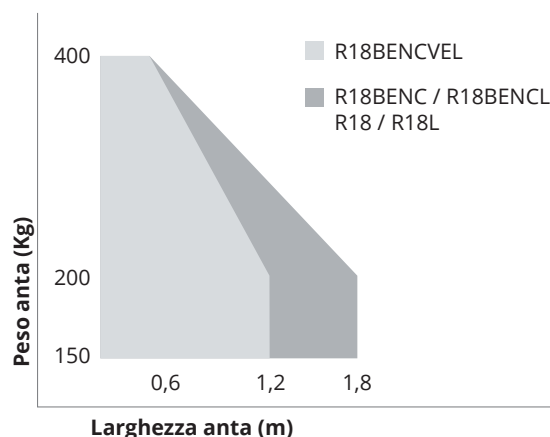
750D770M
 Quadro di comando per 1-2 motori 230 Volt con rallentamento e radio ricevente 433,92 MHz incorporata rolling code, completo di contenitore



700GS3
 Connettore stagno 3 poli (IP68) per giunzione cavi motori 230 Volt

LIMITI D'IMPIEGO*

* Si riferiscono ad ante finestrate (con aperture) e non a pannelli completamente chiusi. Nel caso in cui le ante siano completamente chiuse e il cancello è installato in zone soggette a vento bisognerà **RIDURRE DEL 30%** le lunghezze indicate per ciascun modello.



Manuali d'istruzioni



R18



D749MA



D770M

MOTORIDUTTORE

R40

R40-R R40L-R 

DC
MOTOR

Fino a
3 m

Apertura in
9 s



650R40-R

Motoriduttore a montaggio interrato in bassa tensione veloce con encoder per anta battente max 3 m, **300 kg.** con cavo da 2,3 m. Cassa di fondazione **esclusa.**

650R40L-R

Motoriduttore a montaggio interrato in bassa tensione veloce con encoder per anta battente max 3 m, **300 kg.** con cavo da 9 m. Cassa di fondazione **esclusa.**

750D749MA-R

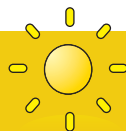
Quadro elettrico di comando per 1-2 motori CC con encoder veloci, completo come versione D749MA.



Accessori per serie R40
Pag. 102



Altri accessori:
Telecomandi Pag. 234
Fotocellule Pag. 239
Lampeggianti Pag. 242



MADE IN ITALY

HIGH SPEED

Ready for a new challenge.



+45% DI VELOCITÀ

Percentuale calcolata rispetto la versione 230 Volt



SEMPRE OPERATIVI

Funziona anche in mancanza di tensione elettrica



PROTEGGI LA TUA FAMIGLIA

Chiudi velocemente il cancello per proteggere la tua famiglia

Tempo di apertura R40-R e R40L-R = 9 s



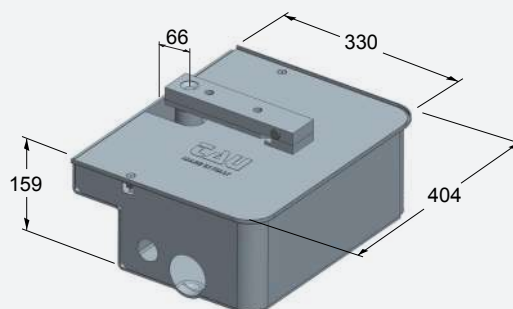
Tempo di apertura R30 e R30L = 16,5 s



RISPARMIA TEMPO

| Caratteristiche tecniche | R40/L-R |
|-----------------------------|-----------------------|
| Alimentazione | 230 V AC (50 - 60 Hz) |
| Alimentazione motore | 24 V DC |
| Assorbimento motore a vuoto | 1,3 A |
| Potenza nominale | 300 W |
| Tempo di apertura 90° | 9 s |
| Ciclo di lavoro | 100 % |
| Temperatura di esercizio | -20° C ÷ +55° C |
| Termoprotezione motore | - |
| Grado di protezione IP | IP 67 |
| Centrale di comando | D749MA-R |

DISEGNI TECNICI



MOTORIDUTTORE

R40

R40 R40L

DC
MOTOR

Fino a
3,5 m

Apertura in
13 s



650R40

Motoriduttore a montaggio interrato in bassa tensione con encoder per anta battente max 3,5 m, **400 kg.** con **cavo da 2,3 m.** Cassa di fondazione **esclusa.**

650R40L

Motoriduttore a montaggio interrato in bassa tensione con encoder per anta battente max 3,5 m, **400 kg.** con **cavo da 9 m.** Cassa di fondazione **esclusa.**



Accessori per serie R40
Pag. 102



Altri accessori:
Telecomandi Pag. 234
Fotocellule Pag. 239
Lampeggianti Pag. 242



MADE IN ITALY

CARATTERISTICHE:

- uso residenziale e condominiale
- per anta battente fino a 3,5 m
- motore in bassa tensione CC
- tecnologia ad encoder ottico
- motoriduttore elettromeccanico
- grado di protezione IP 67
- finecorsa meccanici in apertura e chiusura di serie

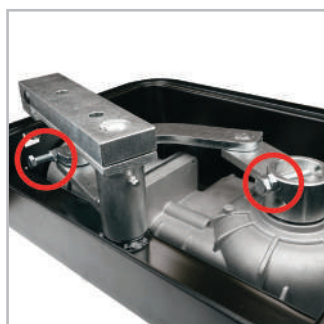
VANTAGGI:

- estetica del cancello inalterata
- apertura dell'anta a 110° estensibile fino a 180° con l'apposito kit (700KI-T180R) opzionale
- rilevazione ostacoli e sicurezza antischiacciamento
- rispetta le normative EN 12453
- funziona anche in mancanza di corrente grazie alle batterie opzionali
- uso intensivo e continuo
- elevato grado di protezione dall'acqua
- auto memorizzazione della corsa del cancello mediante encoder ottico



TENUTA STAGNA

Garanzia di protezione dall'acqua piovana totale e costante nel tempo grazie all'ampia guarnizione in gomma perimetrale.



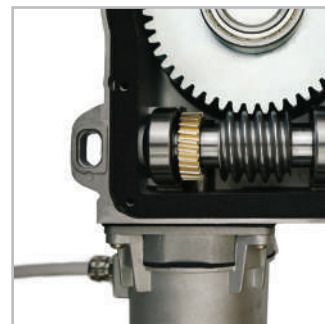
FINECORSA MECCANICI

Finecorsa meccanici in apertura e chiusura di serie.



MASSIMA FLUIDITÀ

La fluidità è garantita dalla sfera in acciaio, che appoggiata sul perno della cassa ne limita l'attrito. L'ingrassatore esterno ne favorisce la manutenzione.



LUNGA DURATA

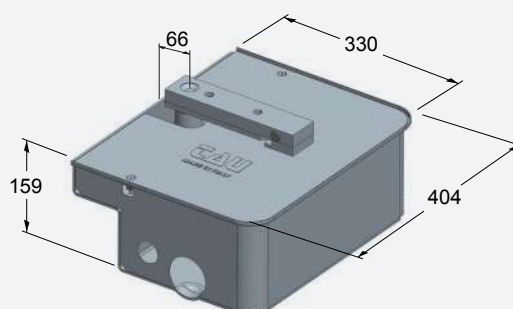
Ingranaggio principale di grandi dimensioni MOD. 3, completamente in acciaio al carbonio, estremamente resistente e duraturo nel tempo.

Caratteristiche tecniche

R40/L

| | |
|-----------------------------|-----------------------|
| Alimentazione | 230 V AC (50 - 60 Hz) |
| Alimentazione motore | 18 V DC |
| Assorbimento motore a vuoto | 1,3 A |
| Potenza nominale | 300 W |
| Tempo di apertura 90° | 13 s |
| Ciclo di lavoro | 100 % |
| Temperatura di esercizio | -20° C ÷ +55° C |
| Termoprotezione motore | - |
| Grado di protezione IP | IP 67 |

DISEGNI TECNICI



MOTORIDUTTORE

R30

R30 R30L

230 V

Fino a
3,5 m

Apertura in
16,5 s



650R30

Motoriduttore a montaggio interrato 230 Volt per anta battente max 3,5 m, **400 kg.** con **cavo da 2,3m.** Cassa di fondazione **esclusa.**

650R30L

Motoriduttore a montaggio interrato 230 Volt per anta battente max 3,5 m, **400 kg.** con **cavo da 9 m.** Cassa di fondazione **esclusa.**



Accessori per serie R30
Pag. 102



Altri accessori:
Telecomandi Pag. 234
Fotocellule Pag. 239
Lampeggianti Pag. 242

CARATTERISTICHE:

- uso residenziale
- per anta battente fino a 3,5 m
- motore 230 Volt a montaggio interrato
- motoriduttore elettromeccanico
- grado di protezione IP 67
- finecorsa meccanici in apertura e chiusura di serie

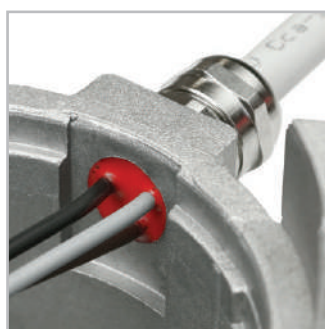
VANTAGGI:

- estetica del cancello inalterata
- adatto a cancelli di grandi dimensioni
- sblocco manuale
- maggiore spinta e potenza
- apertura dell'anta a 110° estensibile fino a 180° con l'apposito kit (700KIT180R) opzionale
- elevato grado di protezione dall'acqua



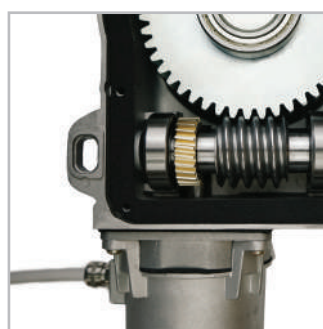
NO GIUNZIONI

Il cavo da 2,3 o 9 metri permette di collegarsi direttamente in centrale senza fare giunzioni nei pozzetti (una delle principali cause delle infiltrazioni dell'acqua).



RESINATURA

Anche nel caso di danneggiamento o di usura del cavo o del pressacavo la speciale resinatura epossidica impedisce l'infiltrazione dell'acqua.



LUNGA DURATA

Ingranaggio principale di grandi dimensioni MOD. 3, completamente in acciaio al carbonio, estremamente resistente e duraturo nel tempo.



FINECORSA MECCANICI

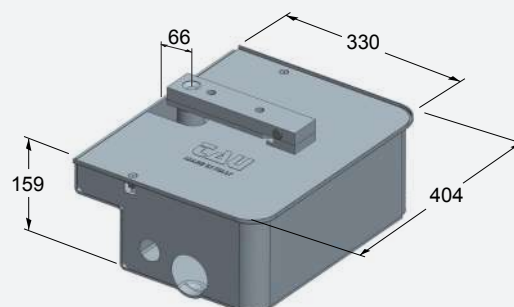
Finecorsa meccanici in apertura e chiusura di serie.

Caratteristiche tecniche

R30/L

| | |
|-----------------------------|-----------------------|
| Alimentazione | 230 V AC (50 - 60 Hz) |
| Alimentazione motore | 230 V AC |
| Assorbimento motore a vuoto | 1,4 A |
| Potenza nominale | 260 W |
| Tempo di apertura 90° | 16,5 s |
| Ciclo di lavoro | 33 % |
| Temperatura di esercizio | -20° C ÷ +55° C |
| Termoprotezione motore | 160° C |
| Grado di protezione IP | IP 67 |

DISEGNI TECNICI





KIT

max.
3,5+3,5 m

**DC
MOTOR**



KITR40

Kit completo di accessori per cancelli ad ante battenti fino a 3,5+3,5 m con 2 motoriduttori interrati mod. **650R40** (1 con cavo 2,3 m + 1 con cavo 9 m). Casse di fondazione escluse

Accessori compresi nel kit:



900VLED Lampeggiante a led bianco versione bassa tensione 12-18-24 Volt



750D749MA Quadro elettrico di comando per 1-2 motori C.C. con encoder, completo di radiorecettore 433,92 MHz rolling code, scheda caricabatteria, contenitore e alimentatore



300T-KEY + LED TSL Selettore a chiave in alluminio. + Segnalazione luminosa a led per selettore a chiave



900OPTIC Coppia di fotocellule a raggi infrarossi 12/24 Volt da esterno, orientabili +/- 15°, sincronizzate, max 20 m



250K-SLIMRP Trasmittente bicanale 433,92 MHz con tecnologia "rolling code"



C-CRT Cartello di avvertenza



KITR402

Kit completo di accessori per cancelli ad ante battenti fino a 3,5+3,5 m con 2 motoriduttori interrati mod. **650R40** (1 con cavo 2,3 m + 1 con cavo 9 m). Casse di fondazione escluse

Accessori compresi nel kit:



900VLED Lampeggiante a led bianco versione bassa tensione 12-18-24 Volt



750D749MA Quadro elettrico di comando per 1-2 motori C.C. con encoder, completo di radiorecettore 433,92 MHz rolling code, scheda caricabatteria, contenitore e alimentatore



900OPTIC Coppia di fotocellule a raggi infrarossi 12/24 Volt da esterno, orientabili +/- 15°, sincronizzate, max 20 m



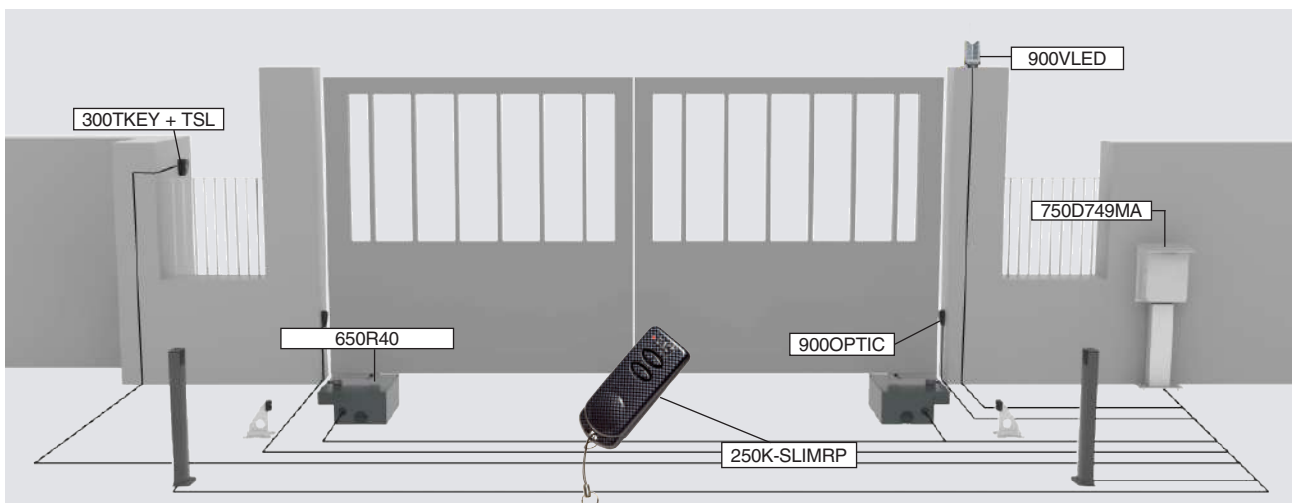
250K-SLIMRP Trasmittente bicanale 433,92 MHz con tecnologia "rolling code"



250K-SLIMRP Trasmittente bicanale 433,92 MHz con tecnologia "rolling code"



C-CRT Cartello di avvertenza





KIT ^{max.} 3,5+3,5 m | 230 V



KIT30

Kit completo di accessori per cancelli ad ante battenti fino a 3,5+3,5 m con 2 motoriduttori interrati mod. **650R30** (1 con cavo 2,3 m + 1 con cavo 9 m). Casse di fondazione escluse

Accessori compresi nel kit:



900VLED Lampeggiante a led bianco versione bassa tensione 12-18-24 Volt



750D770M Quadro elettrico di comando per 1-2 motori 230 Volt con rallentamento e radio ricevente rolling code bicanale 433,92 MHz incorporata, completo di contenitore



300T-KEY + LED TSL Selettore a chiave in alluminio. + Segnalazione luminosa a led per selettore a chiave



900OPTIC Coppia di fotocellule a raggi infrarossi 12/24 Volt da esterno, orientabili +/- 15°, sincronizzate, max 20 m



250K-SLIMRP Trasmittente bicanale 433,92 MHz con tecnologia "rolling code"



C-CRT Cartello di avvertenza



KIT302

Kit completo di accessori per cancelli ad ante battenti fino a 3,5+3,5 m con 2 motoriduttori interrati mod. **650R30** (1 con cavo 2,3 m + 1 con cavo 9 m). Casse di fondazione escluse

Accessori compresi nel kit:



900VLED Lampeggiante a led bianco versione bassa tensione 12-18-24 Volt



750D770M Quadro elettrico di comando per 1-2 motori 230 Volt con rallentamento e radio ricevente rolling code bicanale 433,92 MHz incorporata, completo di contenitore



900OPTIC Coppia di fotocellule a raggi infrarossi 12/24 Volt da esterno, orientabili +/- 15°, sincronizzate, max 20 m



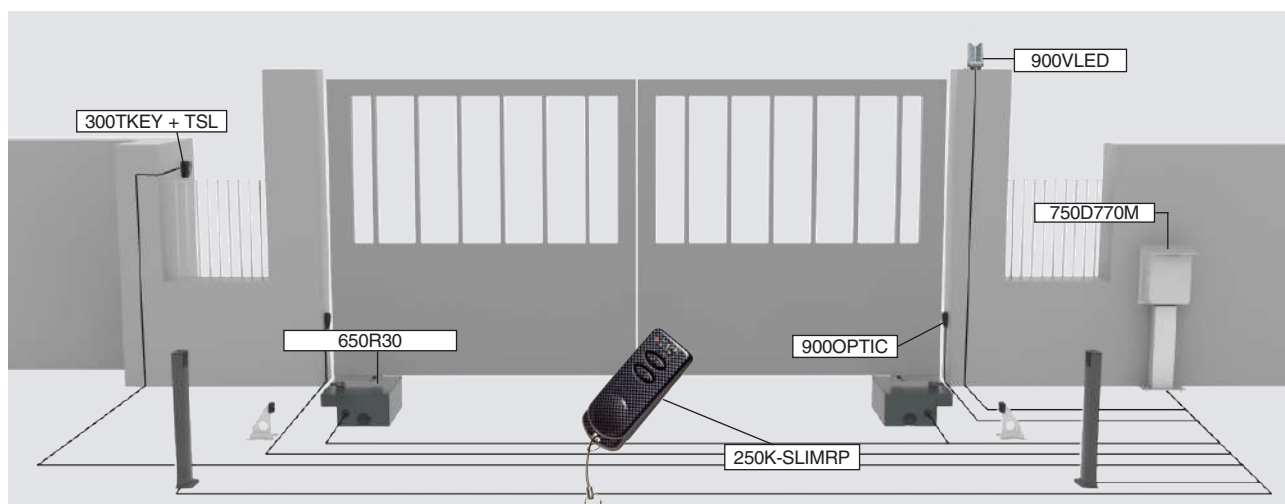
250K-SLIMRP Trasmittente bicanale 433,92 MHz con tecnologia "rolling code"



250K-SLIMRP Trasmittente bicanale 433,92 MHz con tecnologia "rolling code"



C-CRT Cartello di avvertenza

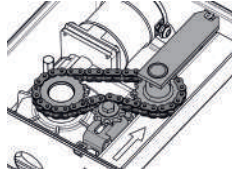


ACCESSORI

ACCESSORI COMUNI



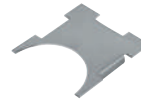
700CFCT
Cassa di fondazione in acciaio con trattamento anticorrosivo in cataforesi completa di dispositivo di sblocco



700KIT180R
Kit per apertura anta fino a 180°



700CFC
Cassa di fondazione zincata a caldo completa di dispositivo di sblocco



S-700CFR4060C
Piastrina copriforo inox per copertura cassa di fondazione



700CFX
Cassa di fondazione in acciaio inox completa di dispositivo di sblocco



650ESV1-2
Elettroserratura verticale consigliata per ante superiori a 3 m (1= SX - 2=DX)



700BAP2
Battente laterale a doppia applicazione



700BAP
Battente a pavimento per anta pesante



900VLED
Lampeggiante a led bianco versione bassa tensione 12-18-24 Volt



700BAP1
Battente a pavimento per anta piccola



900OPTIC
Coppia di fotocellule a raggi infrarossi 12/24 Volt da esterno, orientabili +/- 15°, sincronizzate, max 20 m



750CUP
Cupolina protettiva per quadro di comando



900TOWERF
Colonnina in alluminio verniciato per fotocellule a 1 foro h 49 cm (frontale estraibile per passaggio cavi e montaggio fotocellula orientabile in 3 posizioni)



750COL
Colonnina per quadro di comando

ACCESSORI PER 230 VOLT



750D770M
Quadro di comando per 1-2 motori 230 Volt con rallentamento e radio ricevente 433,92 MHz incorporata rolling code, completo di contenitore



700GS3
Connettore stagno 3 poli (IP68) per giunzione cavi motori 230 Volt

ACCESSORI PER 18/24 VOLT



750D749MA
 Quadro elettrico di comando per 1-2 motori CC con encoder, completo di radiorecivente 433,92 MHz rolling code, scheda caricabatteria, contenitore e alimentatore



750D749MA-R
 Quadro elettrico di comando per 1-2 motori CC con encoder veloci, completo come versione D749MA



700GS5
 Connettore stagno 5 poli (IP68) per giunzione cavi motori 12 Volt



200BATT
 Batteria 12 Volt 7,2 Ah con cavo



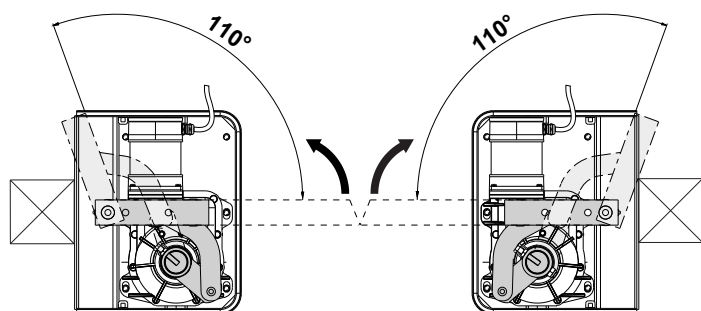
K-030KITKB20
 Kit cavetti batteria (20 pz.)



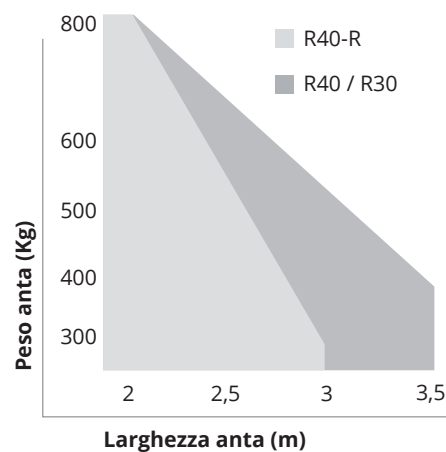
M-030000CC50
 Cavo composto da n. 2 fili da 2,5 mm² + n. 3 fili da 0,50 mm². (conf. da 50 m)

⚠ Utilizzare solo cavo M-030000CC50 o equivalente

DISEGNO APERTURA ANTA



LIMITI D'IMPIEGO*



* Si riferiscono ad ante finestrate (con aperture) e non a pannelli completamente chiusi. Nel caso in cui le ante siano completamente chiuse e il cancello è installato in zone soggette a vento bisognerà **RIDURRE DEL 30%** le lunghezze indicate per ciascun modello.

Manuali d'istruzioni



R30-R40



D749MA



D749MA-R



D770M

MOTORIDUTTORE

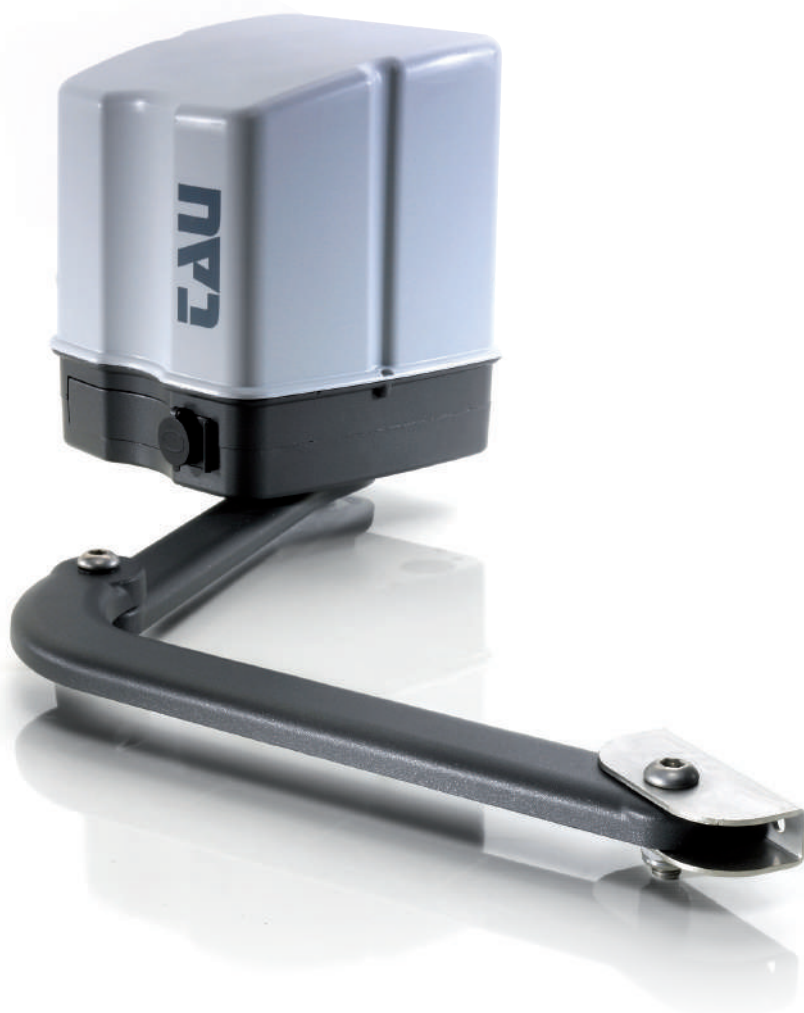
EASY

12 12QR

DC
MOTOR

Fino a
2,3 m

Apertura in
13 s



650EASY12 DX - 650EASY12 SX

Motoriduttore destro o sinistro in bassa tensione con encoder per anta battente max 2,3 m completo di braccio articolato.

650EASY12QR DX - 650EASY12QR SX

Motoriduttore destro o sinistro in bassa tensione con quadro elettrico di comando integrato e radio ricevente rolling code, per anta battente max 2,3 m completo di braccio articolato.



Accessori per serie EASY
Pag. 112



Altri accessori:
Telecomandi Pag. 234
Fotocellule Pag. 239
Lampeggianti Pag. 242



MADE IN ITALY

CARATTERISTICHE:

- uso residenziale
- per anta battente fino a 2,3 m
- motore in bassa tensione CC
- tecnologia ad encoder ottico
- motoriduttore elettromeccanico

VANTAGGI:

- dimensioni compatte
- ideale per applicazioni su pilastri di grandi dimensioni
- rilevazione ostacoli e sicurezza antischiacciamento
- rispetta le normative EN 12453
- funziona anche in mancanza di corrente grazie alle batterie opzionali
- velocità di movimento
- uso intensivo e continuo
- predisposto per sblocco a cavo dall'esterno (art. 650ESE optional)
- auto memorizzazione della corsa del cancello mediante encoder ottico



SBLOCCO MANUALE

Sblocco veloce e semplice anche per gli utenti meno esperti. Predisposto per lo sblocco dall'esterno (art. 650ESE optional).



QUADRO ELETTRICO

Quadro elettrico di comando protetto incorporato al motore completo di radio ricevente.



ENCODER OTTICO

Rilevazione ostacoli e sicurezza antischiacciamento assicurate dall'encoder ottico. L'encoder gestisce inoltre il rallentamento nelle fasi di chiusura e apertura e la regolazione della corsa del cancello che non necessita così di finecorsa.

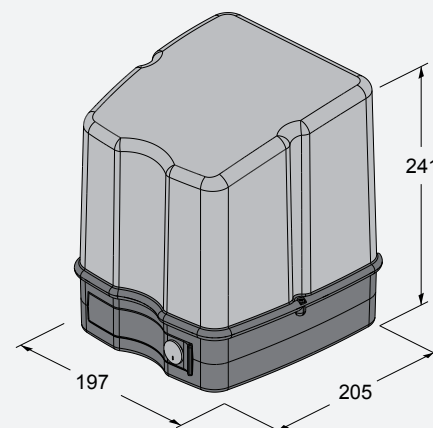


MOTORE

Motoriduttore in bassa tensione silenzioso e adatto ad un uso intensivo.

DISEGNI TECNICI

| Caratteristiche tecniche | EASY12 | EASY12QR |
|-----------------------------|-----------------------|----------|
| Alimentazione | 230 V AC (50 - 60 Hz) | |
| Alimentazione motore | 18 V DC | |
| Assorbimento motore a vuoto | 0,5 A | |
| Potenza nominale | 120 W | |
| Tempo di apertura 90° | 13 s | |
| Ciclo di lavoro | 100 % | |
| Temperatura di esercizio | -20° C ÷ +55° C | |
| Termoprotezione motore | - | |
| Grado di protezione IP | IP 44 | |
| Centrale di comando | - | D749MA |



MOTORIDUTTORE

EASY

BR

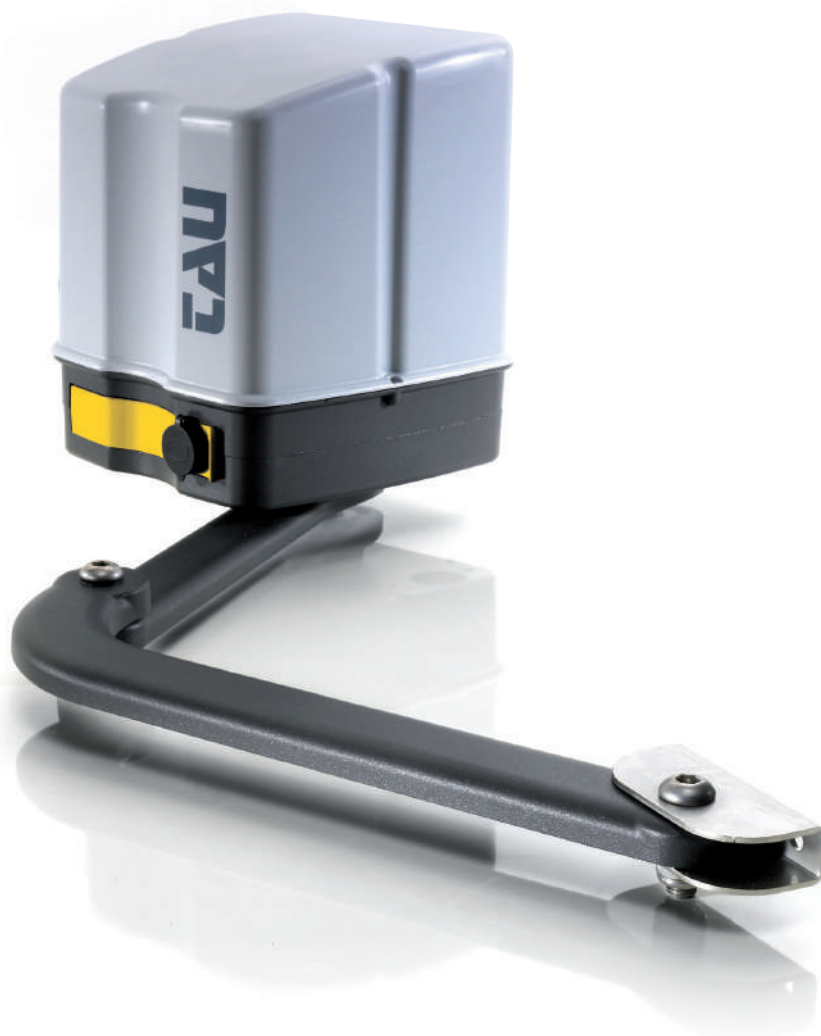
QBR



DC
MOTOR

Fino a
2,3 m

Apertura in
9 s



650EASY-BR DX - 650EASY-BR SX

Motoriduttore destro o sinistro in bassa tensione veloce con encoder per anta battente max 2,3 m completo di braccio articolato.

650EASY-QBR DX - 650EASY-QBR SX

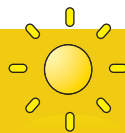
Motoriduttore destro o sinistro in bassa tensione veloce con quadro elettrico di comando integrato e radio ricevente rolling code, per anta battente max 2,3 m completo di braccio articolato.



Accessori per serie EASY
Pag. 112



Altri accessori:
Telecomandi Pag. 234
Fotocellule Pag. 239
Lampeggianti Pag. 242



MADE IN ITALY

HIGH SPEED

Ready for a new challenge.



+45% DI VELOCITÀ

Percentuale calcolata rispetto la versione 230 Volt



SEMPRE OPERATIVI

Funziona anche in mancanza di tensione elettrica



PROTEGGI LA TUA FAMIGLIA

Chiudi velocemente il cancello per proteggere la tua famiglia

Tempo di apertura EASY-BR e EASY-QBR = 9 s



Tempo di apertura EASY e EASYQR = 16 s



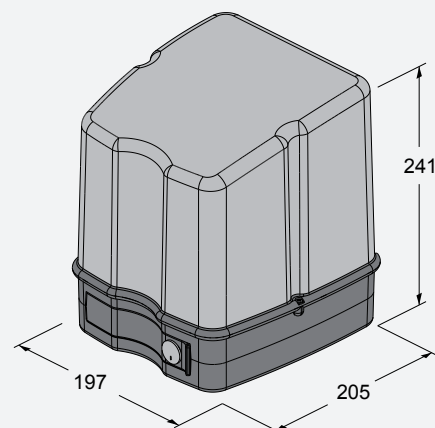
RISPARMIA TEMPO

DISEGNI TECNICI

Caratteristiche tecniche

EASY-BR

| | |
|-----------------------------|-----------------------|
| Alimentazione | 230 V AC (50 - 60 Hz) |
| Alimentazione motore | 24 V DC |
| Assorbimento motore a vuoto | 0,5 A |
| Potenza nominale | 120 W |
| Tempo di apertura 90° | 9 s |
| Ciclo di lavoro | 100 % |
| Temperatura di esercizio | -20° C ÷ +55° C |
| Termoprotezione motore | - |
| Grado di protezione IP | IP 44 |
| Centrale di comando | D749MA-R |



MOTORIDUTTORE

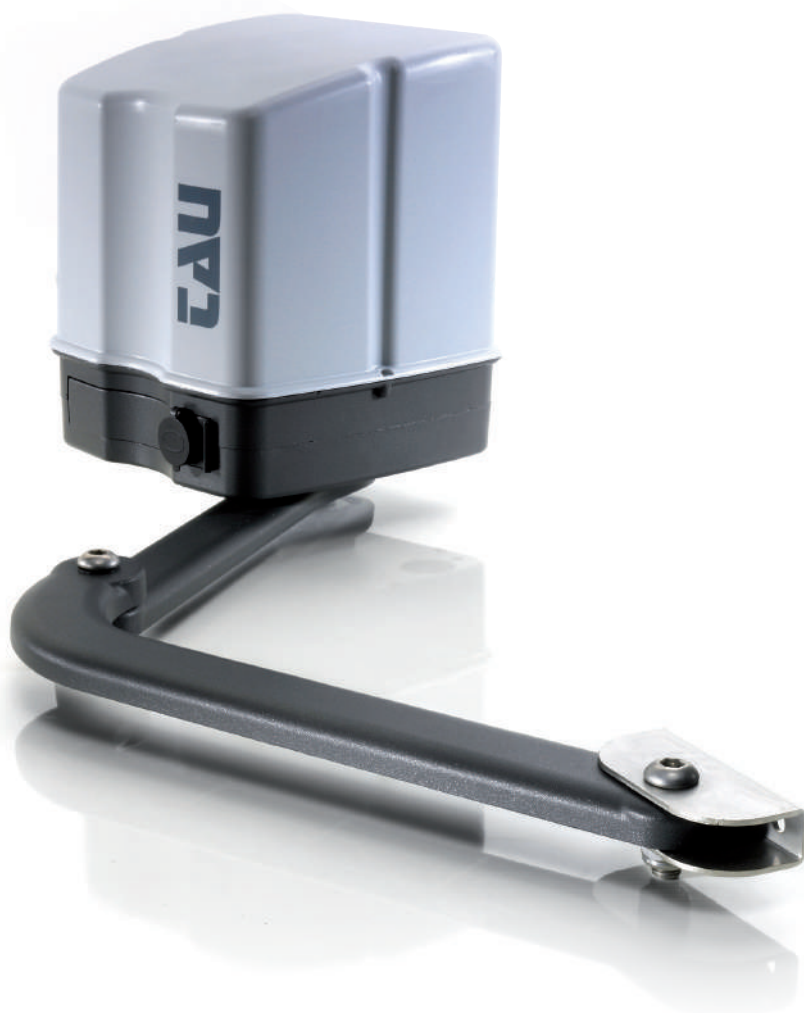
EASY

EASY EASYQR

230 V

Fino a
2,3 m

Apertura in
16 s



650EASY DX - 650EASY SX

Motoriduttore destro o sinistro a 230 Volt per anta battente max 2,3 m completo di braccio articolato.

650EASYQR DX - 650EASYQR SX

Motoriduttore destro o sinistro a 230 Volt con quadro elettrico di comando integrato e radio ricevente rolling code, per anta battente max 2,3 m completo di braccio articolato.



Accessori per serie EASY
Pag. 112



Altri accessori:
Telecomandi Pag. 234
Fotocellule Pag. 239
Lampeggianti Pag. 242

CARATTERISTICHE:

- uso residenziale
- per anta battente fino a 2,3 m
- motore 230 Volt
- quadro elettrico di comando a bordo del motoriduttore
- radio ricevente 433,92 MHz incorporata
- finecorsa elettrici integrati

VANTAGGI:

- dimensioni compatte
- installazione semplice e intuitiva
- ideale per applicazioni su pilastri di grandi dimensioni
- predisposto per sblocco a cavo dall'esterno (art. 650ESE optional)



SBLOCCO MANUALE

Sblocco veloce e semplice anche per gli utenti meno esperti. Predisposto per lo sblocco dall'esterno (art. 650ESE optional).



QUADRO ELETTRICO

Quadro elettrico di comando protetto incorporato al motore completo di radio ricevente.



COMPATTO

Motore estremamente compatto e di piccole dimensioni che lascia inalterata l'estetica del cancello.

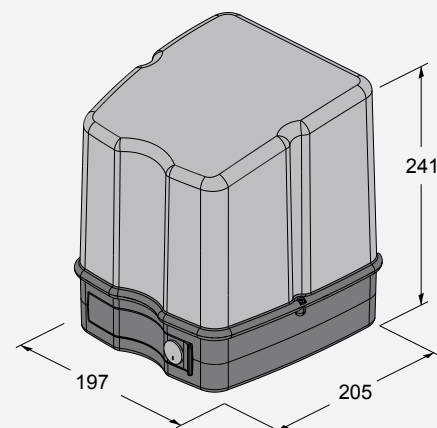


SILENZIOSITÀ DI MOVIMENTO

Ingranaggi totalmente in metallo. Acciaio al carbonio e ghisa ne garantiscono silenziosità e robustezza.

DISEGNI TECNICI

| Caratteristiche tecniche | EASY | EASYQR |
|-----------------------------|-----------------------|--------|
| Alimentazione | 230 V AC (50 - 60 Hz) | |
| Alimentazione motore | 230 V AC | |
| Assorbimento motore a vuoto | 1,5 A | |
| Potenza nominale | 275 W | |
| Tempo di apertura 90° | 16 s | |
| Ciclo di lavoro | 32 % | |
| Temperatura di esercizio | -20° C ÷ +55° C | |
| Termoprotezione motore | 150° C | |
| Grado di protezione IP | IP 44 | |
| Centrale di comando | - | D727M |





KIT

max.
2,3+2,3 m

**DC
MOTOR**



EASYKIT03CL

Kit completo di accessori per cancelli ad ante battenti fino a 2,3+2,3 m con 2 motoriduttori mod. **650EASY12** e **650EASY12QR**

Accessori compresi nel kit:



900VLED Lampeggiante a led bianco versione bassa tensione 12-18-24 Volt



300T-KEY + LED TSL Selettore a chiave in alluminio. + Segnalazione luminosa a led per selettore a chiave



900OPTIC Coppia di fotocellule a raggi infrarossi 12/24 Volt da esterno, orientabili +/- 15°, sincronizzate, max 20 m



250K-SLIMRP Trasmittente bicanale 433,92 MHz con tecnologia "rolling code"



C-CRT Cartello di avvertenza



EASYKIT03CL2

Kit completo di accessori per cancelli ad ante battenti fino a 2,3+2,3 m con 2 motoriduttori mod. **650EASY12** e **650EASY12QR**

Accessori compresi nel kit:



900VLED Lampeggiante a led bianco versione bassa tensione 12-18-24 Volt



900OPTIC Coppia di fotocellule a raggi infrarossi 12/24 Volt da esterno, orientabili +/- 15°, sincronizzate, max 20 m



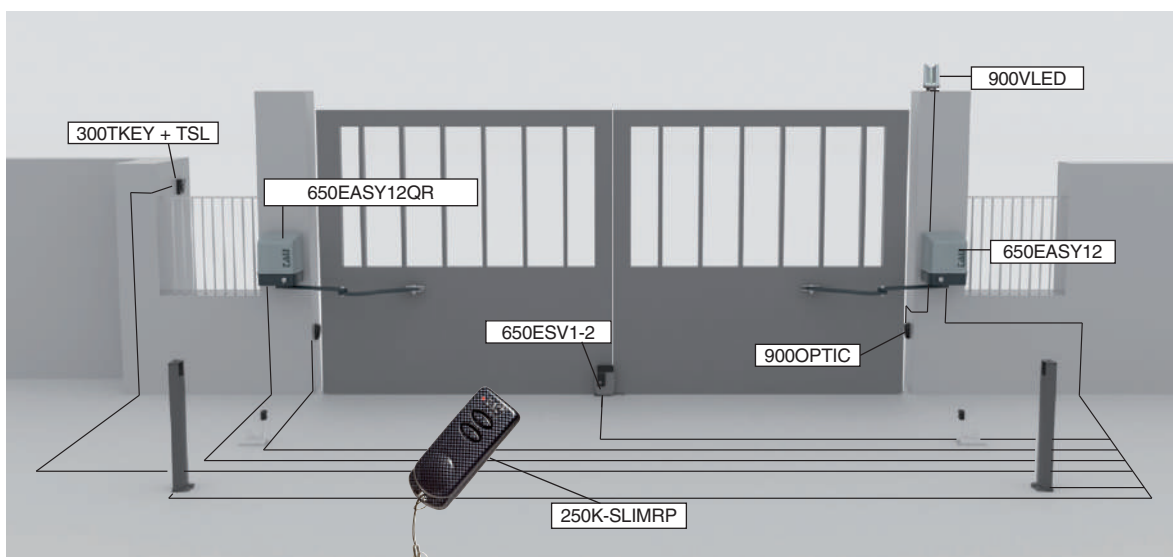
250K-SLIMRP Trasmittente bicanale 433,92 MHz con tecnologia "rolling code"



250K-SLIMRP Trasmittente bicanale 433,92 MHz con tecnologia "rolling code"



C-CRT Cartello di avvertenza





KIT

max.

2,3+2,3m | 230 V



EASYKIT02L

Kit completo di accessori per cancelli ad ante battenti fino a 2,3+2,3 m con 2 motoriduttori mod. 650EASY e 650EASYQR

Accessori compresi nel kit:



900VLED-AT Lampeggiante a led bianco versione 230 V AC



300T-KEY + LED TSL Selettore a chiave in alluminio. + Segnalazione luminosa a led per selettore a chiave



900OPTIC Coppia di fotocellule a raggi infrarossi 12/24 Volt da esterno, orientabili +/- 15°, sincronizzate, max 20 m



250K-SLIMRP Trasmittente bicanale 433,92 MHz con tecnologia "rolling code"



C-CRT Cartello di avvertenza



EASYKIT02L2

Kit completo di accessori per cancelli ad ante battenti fino a 2,3+2,3 m con 2 motoriduttori mod. 650EASY e 650EASYQR

Accessori compresi nel kit:



900VLED-AT Lampeggiante a led bianco versione 230 V AC



900OPTIC Coppia di fotocellule a raggi infrarossi 12/24 Volt da esterno, orientabili +/- 15°, sincronizzate, max 20 m



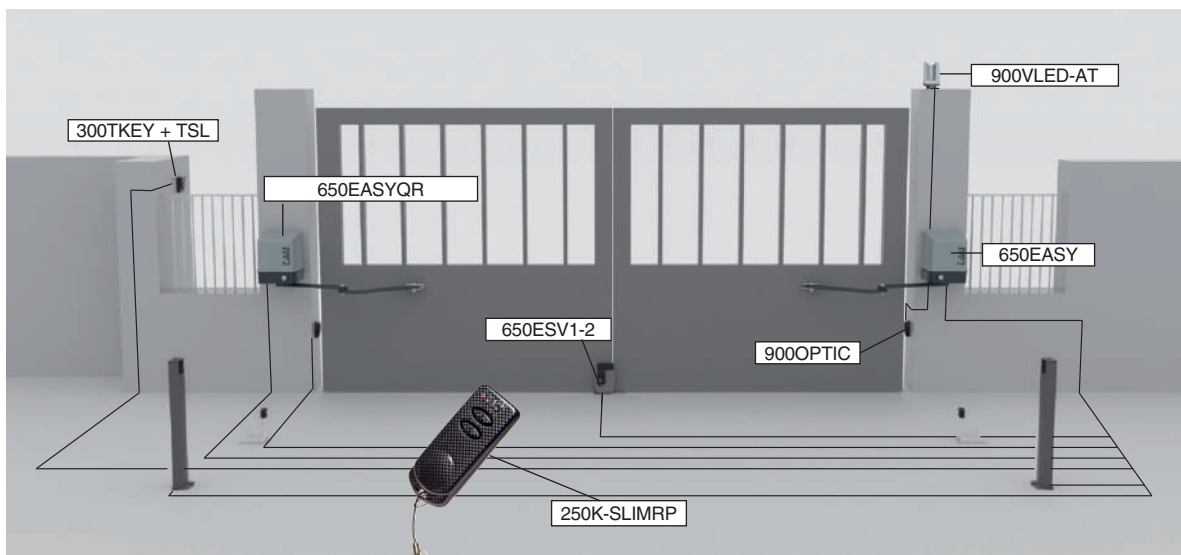
250K-SLIMRP Trasmittente bicanale 433,92 MHz con tecnologia "rolling code"



250K-SLIMRP Trasmittente bicanale 433,92 MHz con tecnologia "rolling code"



C-CRT Cartello di avvertenza



ACCESSORI

ACCESSORI COMUNI



650KITCEASY
Kit fincorsa meccanico Easy



150KITBAI
Snodo per braccio Easy per ante in pendenza



650BRCE1
Braccio dritto di trasmissione in acciaio verniciato e guida di scorrimento



700BAP
Battente a pavimento per anta pesante



700BAP1
Battente a pavimento per anta piccola



700BAP2
Battente laterale a doppia applicazione



650ESV1-2
Elettroserratura verticale consigliata per ante superiori a 3 m (1=SX - 2=DX)



650ESE
Sblocco manuale esterno con blindino e 4 m di cavo



900OPTIC
Coppia di fotocellule a raggi infrarossi 12/24 Volt da esterno, orientabili +/- 15°, sincronizzate, max 20 m



900TOWERF
Colonnina in alluminio verniciato per fotocellule a 1 foro h 49 cm (frontale estraibile per passaggio cavi e montaggio fotocellula orientabile in 3 posizioni)



750COL
Colonnina per quadro di comando

ACCESSORI PER 18/24 VOLT



750D749MA
Quadro elettrico di comando per 1-2 motori CC con encoder, completo di radioricettore 433,92 MHz rolling code, scheda caricabatteria, contenitore e alimentatore




750D749MA-R
Quadro elettrico di comando per 1-2 motori CC con encoder veloci, completo come versione D749MA



200KBE
Kit batteria



M-030000CC50
Cavo composto da n. 2 fili da 2,5 mm² + n. 3 fili da 0,50 mm². (conf. da 50 m)

 Utilizzare solo cavo M-030000CC50 o equivalente



250T-WIFI
Dispositivo per connessione Wi-Fi 2,4 GHz per consentire da remoto, mediante la TauApp, l'uso dello smartphone per programmare e controllare le centrali di comando

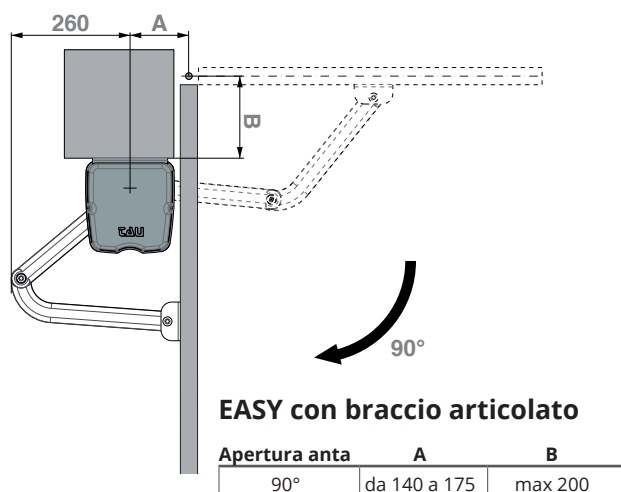


250T-CONNECT
Dispositivo ethernet + Wi-Fi per consentire da remoto, mediante l'applicazione TauOpen, l'uso dello smartphone per aprire/chiedere e controllare lo stato del cancello

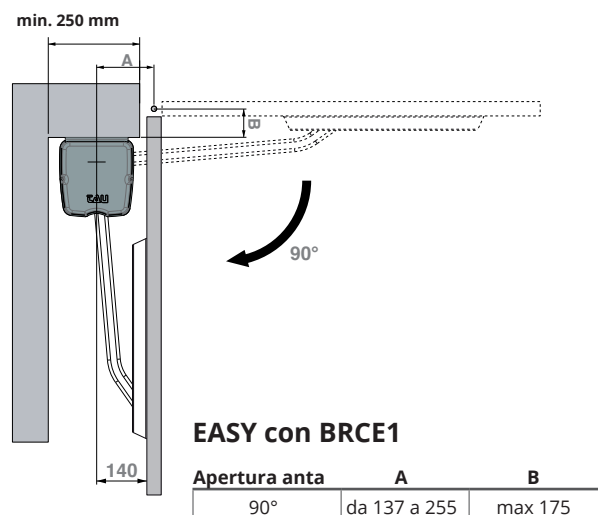
NEW

DIMENSIONI APPLICAZIONE (MM)

EASY - Applicazione (mm)

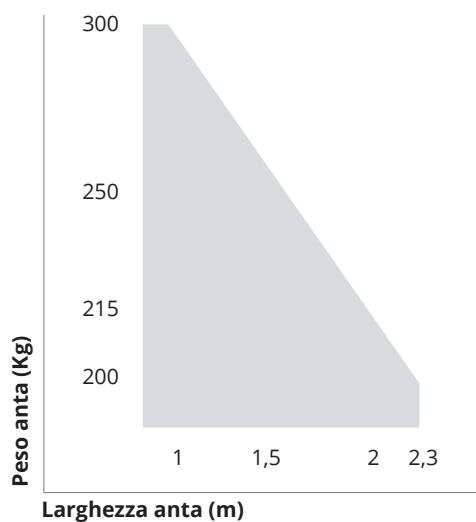


BRCE1 - Applicazione (mm)



LIMITI D'IMPIEGO*

* Si riferiscono ad ante finestrate (con aperture) e non a pannelli completamente chiusi. Nel caso in cui le ante siano completamente chiuse e il cancello è installato in zone soggette a vento bisognerà **RIDURRE DEL 30%** le lunghezze indicate per ciascun modello.



Manuali d'istruzioni



EASY



D749MA



D749MA-R



D770M

MOTORIDUTTORE A BRACCIO ARTICOLATO **ZIP**

12

DC
MOTOR

Fino a
3,5 m

Apertura in
8 s



650ZIP12

Motoriduttore in bassa tensione con encoder per anta battente max 3,5 m completo di braccio articolato e staffa di fissaggio.



Accessori per serie ZIP
Pag. 118



Altri accessori:
Telecomandi Pag. 234
Fotocellule Pag. 239
Lampeggianti Pag. 242

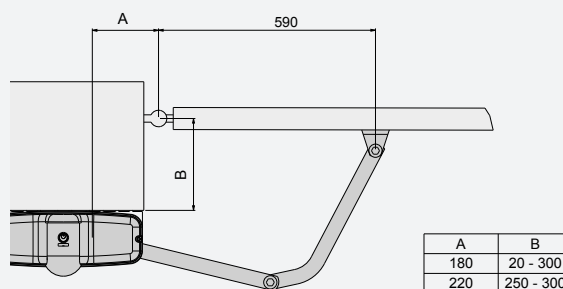
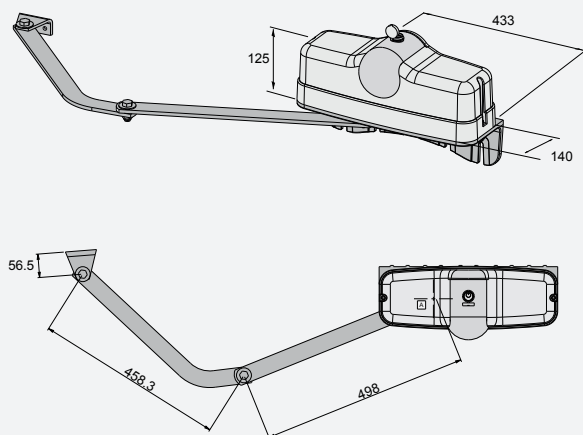
CARATTERISTICHE:

- uso residenziale e condominiale
- per anta battente fino a 3,5 m
- motore in bassa tensione CC
- tecnologia ad encoder ottico
- motoriduttore elettromeccanico
- sblocco a filo esterno di serie

VANTAGGI:

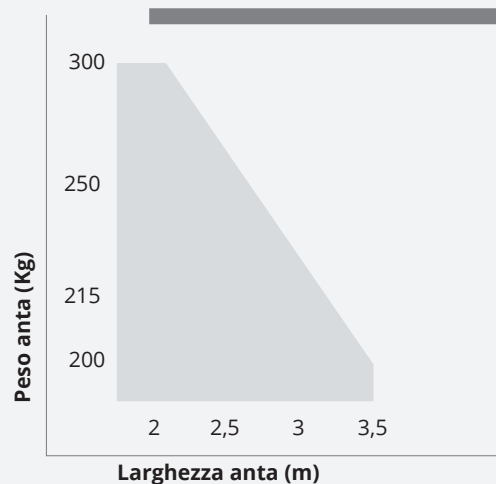
- ideale per applicazioni su pilastri di grandi dimensioni
- rilevazione ostacoli e sicurezza antischiacciamento
- rispetta le normative EN 12453
- funziona anche in mancanza di corrente grazie alle batterie opzionali
- velocità di movimento
- uso intensivo e continuo
- auto memorizzazione della corsa del cancello mediante encoder ottico

DISEGNI TECNICI



| Caratteristiche tecniche | ZIP12 |
|-----------------------------|-----------------------|
| Alimentazione | 230 V AC (50 - 60 Hz) |
| Alimentazione motore | 18 V DC |
| Assorbimento motore a vuoto | 1 A |
| Potenza nominale | 250 W |
| Tempo di apertura 90° | 8 s |
| Ciclo di lavoro | 100 % |
| Temperatura di esercizio | -20° C ÷ +55° C |
| Termoprotezione motore | - |
| Grado di protezione IP | IP 44 |

LIMITI D'IMPIEGO



* Si riferiscono ad ante finestrate (con aperture) e non a pannelli completamente chiusi. Nel caso in cui le ante siano completamente chiuse e il cancello è installato in zone soggette a vento bisognerà **RIDURRE DEL 30%** le lunghezze indicate per ciascun modello.

MOTORIDUTTORE
A BRACCIO ARTICOLATO
ZIP

230 V

Fino a
3,5 m

Apertura in
13 s



650ZIP

Motoriduttore a 230 Volt per anta battente max 3,5 m completo di braccio articolato e staffa di fissaggio.



Accessori per serie ZIP
Pag. 118



Altri accessori:
Telecomandi Pag. 234
Fotocellule Pag. 239
Lampeggianti Pag. 242

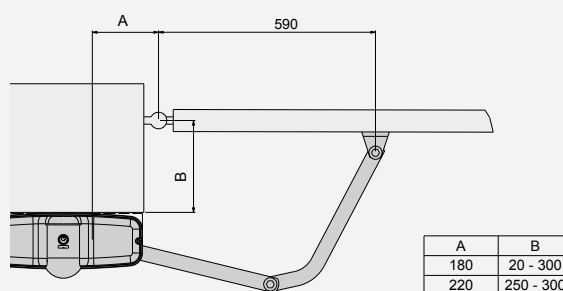
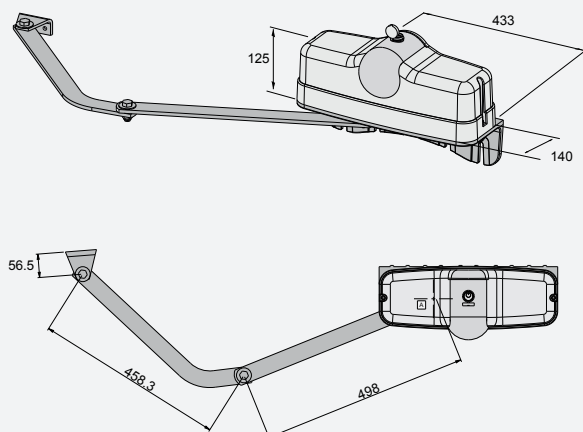
CARATTERISTICHE:

- uso residenziale/industriale
- per anta battente fino a 3,5 m
- motore 230 Volt
- motoriduttore elettromeccanico
- finecorsa elettrici integrati
- sblocco a filo esterno di serie

VANTAGGI:

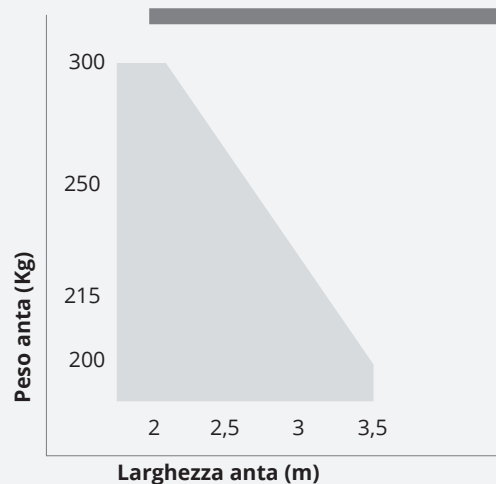
- installazione semplice e intuitiva
- ideale per applicazioni su pilastri di grandi dimensioni
- maggiore spinta e potenza

DISEGNI TECNICI



| Caratteristiche tecniche | ZIP |
|-----------------------------|-----------------------|
| Alimentazione | 230 V AC (50 - 60 Hz) |
| Alimentazione motore | 230 V AC |
| Assorbimento motore a vuoto | 1 A |
| Potenza nominale | 190 W |
| Tempo di apertura 90° | 13 s |
| Ciclo di lavoro | 50 % |
| Temperatura di esercizio | -20° C ÷ +55° C |
| Termoprotezione motore | 150° C |
| Grado di protezione IP | IP 44 |

LIMITI D'IMPIEGO



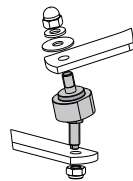
* Si riferiscono ad ante finestrate (con aperture) e non a pannelli completamente chiusi. Nel caso in cui le ante siano completamente chiuse e il cancello è installato in zone soggette a vento bisognerà **RIDURRE DEL 30%** le lunghezze indicate per ciascun modello.

ACCESSORI

ACCESSORI COMUNI



650BRCE2
Braccio dritto di trasmissione in acciaio verniciato e guida di scorrimento



150KITBAI
Snodo per braccio Zip per ante in pendenza



700BAP1
Battente a pavimento per anta piccola



650ESV1-2
Elettroserratura verticale consigliata per ante superiori a 3 m (1=5X - 2=DX)



700BAP2
Battente laterale a doppia applicazione



700BAP
Battente a pavimento per anta pesante



900VLED
Lampeggiante a led bianco versione bassa tensione 12-18-24 Volt



C-TARG
Targhetta in alluminio CE con pellicola adesiva per impianto certificato



900OPTIC
Coppia di fotocellule a raggi infrarossi 12/24 Volt da esterno, orientabili +/- 15°, sincronizzate, max 20 m



250T-CONNECT NEW
Dispositivo ethernet + Wi-Fi per consentire da remoto, mediante l'applicazione TauOpen, l'uso dello smartphone per aprire/chiedere e controllare lo stato del cancello



900TOWERF
Colonnina in alluminio verniciato per fotocellule a 1 foro h 49 cm (frontale estraibile per passaggio cavi e montaggio fotocellula orientabile in 3 posizioni)



250T-WIFI
Dispositivo per connessione Wi-Fi 2,4 GHz per consentire da remoto, mediante la TauApp, l'uso dello smartphone per programmare e controllare le centrali di comando



750CUP
Cupolina protettiva per quadro di comando



250SM126
Scheda di memoria per 126 codici radio



750COL
Colonnina per quadro di comando

250SM254
Scheda di memoria per 254 codici radio

250SM1022
Scheda di memoria per 1022 codici radio


ACCESSORI PER 18 VOLT



750D749MA
 Quadro elettrico di comando per 1-2 motori CC con encoder, completo di radiorecettore 433,92 MHz rolling code, scheda caricabatteria, contenitore e alimentatore



M-030000CC50
 Cavo composto da n. 2 fili da 2,5 mm² + n. 3 fili da 0,50 mm². (conf. da 50 m)

 Utilizzare solo cavo M-030000CC50 o equivalente



200BATT
 Batteria 12 Volt 7,2 Ah con cavo



K-030KITB20
 Kit cavetti batteria (20 pz.)

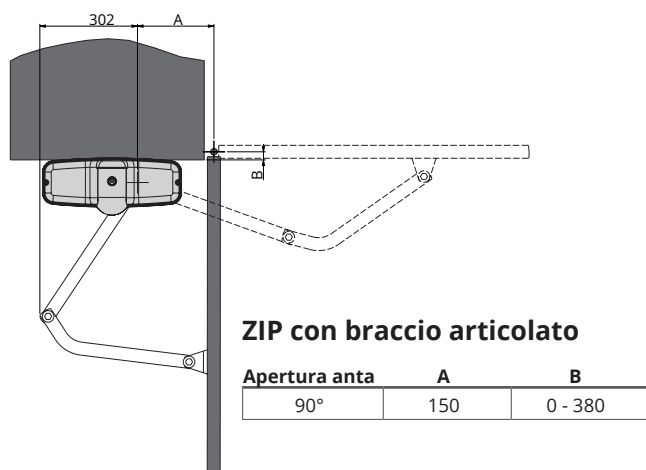
ACCESSORI PER 230 VOLT



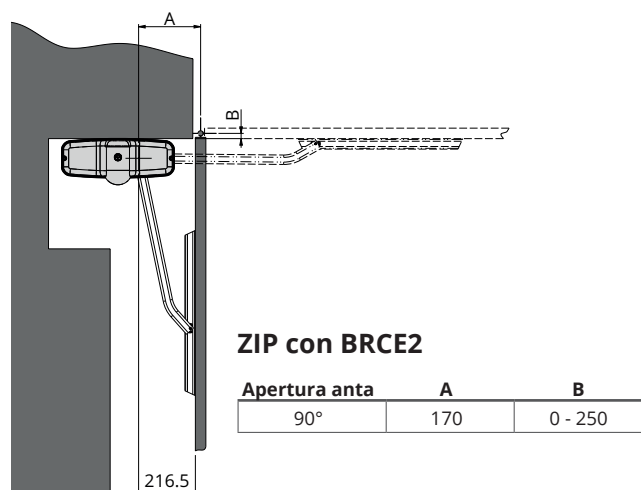
750D770M
 Quadro di comando per 1-2 motori 230 Volt con rallentamento e radio ricevente 433,92 MHz incorporata rolling code, completo di contenitore

DIMENSIONI APPLICAZIONE (MM)

ZIP - Applicazione (mm)



BRCE2 - Applicazione (mm)



Manuali d'istruzioni



ZIP



D749MA



D770M

MOTORIDUTTORE
A BRACCIO ARTICOLATO
ZIPPO

ZIPPO ZIPPOB

max. **3m**

DC MOTOR
230 V MOTOR

Apertura
in 7 - 13 s



650ZIPPO

Motoriduttore a 230 V AC per anta battente max 3 m completo di braccio articolato e staffa di fissaggio.

650ZIPPOB

Motoriduttore a 18 V DC per anta battente max 3 m completo di braccio articolato e staffa di fissaggio.



Accessori per serie ZIPPO
Pag. 126



Altri accessori:
Telecomandi Pag. 234
Fotocellule Pag. 239
Lampeggianti Pag. 242

CARATTERISTICHE:

- uso residenziale/industriale
- per anta battente fino a 3 m
- motore 12/230 Volt
- motoriduttore elettromeccanico
- installazione semplice e intuitiva
- ideale per applicazioni su pilastri di piccole dimensioni

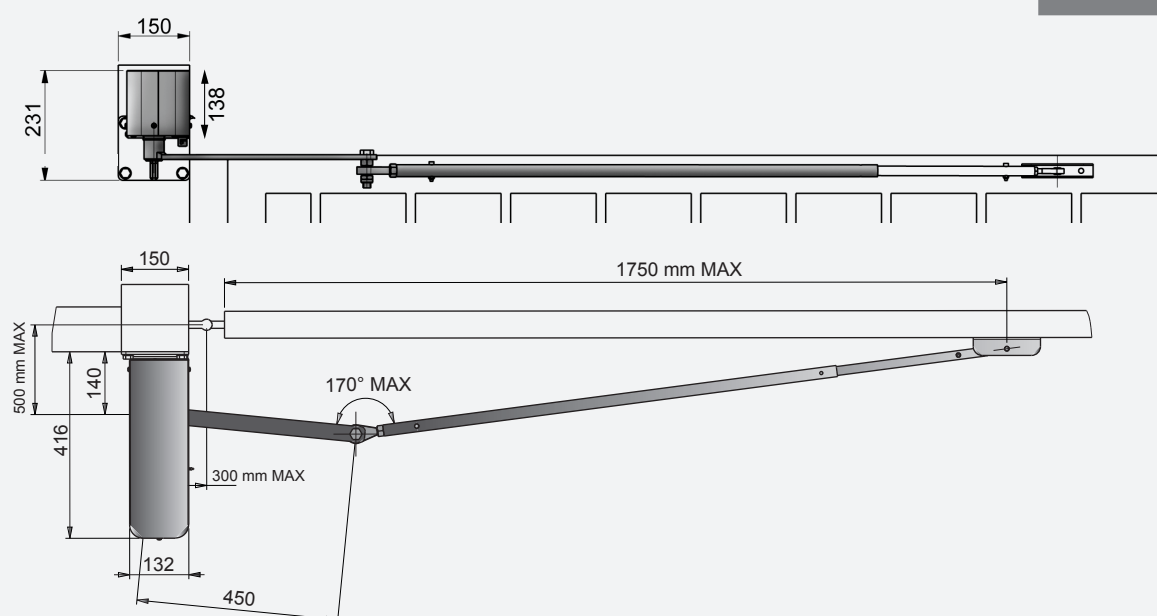
VANTAGGI 12 V:

- tecnologia ad encoder ottico
- motore in bassa tensione CC
- rilevazione ostacoli e sicurezza antischiacciamento

VANTAGGI 230 V:

- finecorsa elettrici integrati
- maggiore spinta e potenza

DISEGNI TECNICI



| Caratteristiche tecniche | ZIPPO | ZIPPOB |
|--------------------------|-----------------------|-----------------------|
| Alimentazione | 230 V AC (50 - 60 Hz) | 230 V AC (50 - 60 Hz) |
| Alimentazione motore | 230 V AC | 18 V DC |
| Assorbimento | 1 A | 1 A |
| Potenza nominale | 190 W | 250 W |
| Tempo di apertura 90° | 8-13 s | 7-11 s |
| Ciclo di lavoro | 50 % | 100% |
| Temperatura di esercizio | -20° C ÷ +55° C | -20°C +55°C |
| Termoprotezione motore | 150° C | - |
| Grado di protezione IP | IP 44 | IP 44 |

MOTORIDUTTORE
A BRACCIO ARTICOLATO
ZIPPO XL

XL **XLB**

max. **4m**

DC MOTOR
230 V MOTOR

Apertura
in 16,5 s



650ZIPPOXL

Motoriduttore a 230 V AC per anta battente max 4 m completo di braccio articolato e staffa di fissaggio.

650ZIPPOXLB

Motoriduttore a 18 V DC per anta battente max 4 m completo di braccio articolato e staffa di fissaggio.



Accessori per serie ZIPPO
Pag. 126



Altri accessori:
Telecomandi Pag. 234
Fotocellule Pag. 239
Lampeggianti Pag. 242



MADE IN ITALY

ZIPPOXLB

CARATTERISTICHE:

- uso residenziale/industriale
- per anta battente fino a 4 m
- motore 12/230 Volt
- motoriduttore elettromeccanico
- installazione semplice e intuitiva
- ideale per applicazioni su pilastri di grandi dimensioni

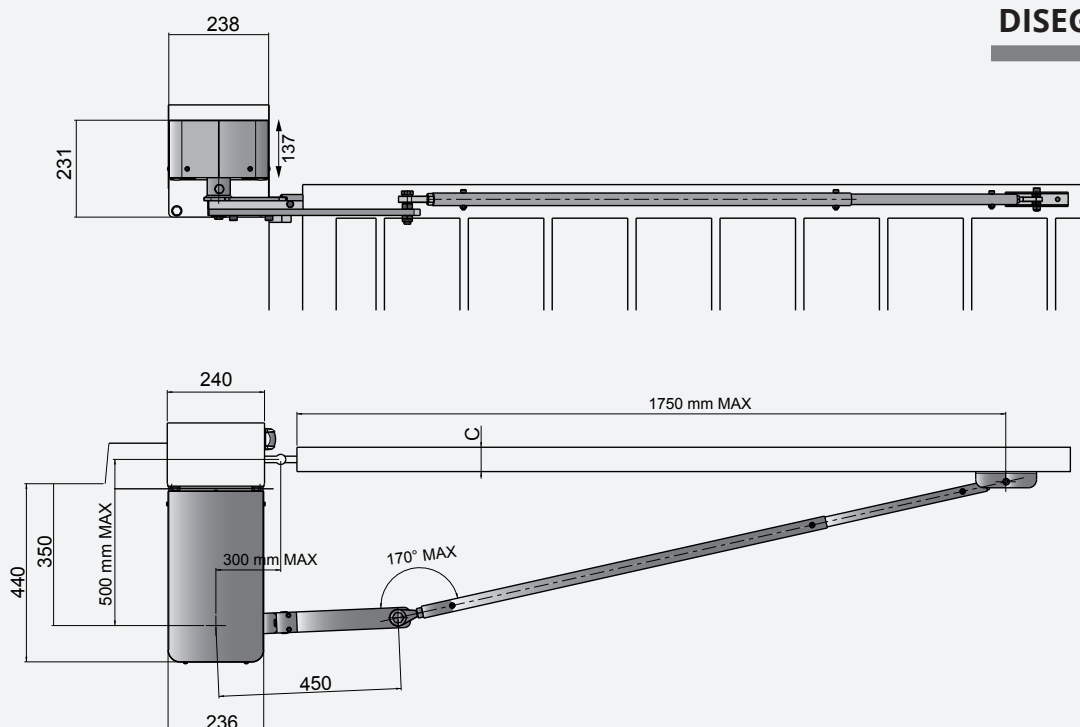
VANTAGGI 12 V:

- tecnologia ad encoder ottico
- motore in bassa tensione CC
- rilevazione ostacoli e sicurezza antischiacciamento

VANTAGGI 230 V:

- finecorsa elettrici integrati
- maggiore spinta e potenza

DISEGNI TECNICI



| Caratteristiche tecniche | ZIPPOXL | ZIPPOXLB |
|--------------------------|-----------------------|-----------------------|
| Alimentazione | 230 V AC (50 - 60 Hz) | 230 V AC (50 - 60 Hz) |
| Alimentazione motore | 230 V AC | 18 V DC |
| Assorbimento | 1,4 A | 1,3 A |
| Potenza nominale | 260 W | 300 W |
| Tempo di apertura 90° | 16,5 s | 16,5 s |
| Ciclo di lavoro | 50 % | 100 % |
| Temperatura di esercizio | -20° C ÷ +55° C | -20° C ÷ +55° C |
| Termoprotezione motore | 160° C | 160° C |
| Grado di protezione IP | IP 44 | IP 44 |

MOTORIDUTTORE
A BRACCIO ARTICOLATO
ZIPPO XL

XLB-R 

DC
MOTOR

Fino a
4 m

Apertura in
10 s



650ZIPPOXLBR

Motoriduttore veloce a 24 V DC per anta battente max 4 m completo di braccio articolato e staffa di fissaggio.

750D749MA-R

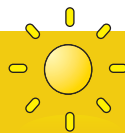
Quadro elettrico di comando per 1-2 motori CC con encoder veloci, completo come versione D749MA.



Accessori per serie ZIPPO
Pag. 126



Altri accessori:
Telecomandi Pag. 234
Fotocellule Pag. 239
Lampeggianti Pag. 242



MADE IN ITALY

HIGH SPEED

Ready for a new challenge.



+40% DI VELOCITÀ

Percentuale calcolata rispetto la versione 230 Volt



SEMPRE OPERATIVI

Funziona anche in mancanza di tensione elettrica



PROTEGGI LA TUA FAMIGLIA

Chiudi velocemente il cancello per proteggere la tua famiglia

Tempo di apertura 650ZIPPOXLB-R = 10 s



Tempo di apertura ZIPPOXL = 16,5 s



RISPARMIA TEMPO

Caratteristiche tecniche

ZIPPOXLB-R

| | |
|-----------------------------|-----------------------|
| Alimentazione | 230 V AC (50 - 60 Hz) |
| Alimentazione motore | 24 V DC |
| Assorbimento motore a vuoto | 1,5 A |
| Potenza nominale | 300 W |
| Tempo di apertura 90° | 10 s |
| Ciclo di lavoro | 100 % |
| Temperatura di esercizio | -20° C ÷ +55° C |
| Termoprotezione motore | 160° C |
| Grado di protezione IP | IP 44 |
| Centrale di comando | D749MA-R |

ACCESSORI

ACCESSORI COMUNI



700BAP
Battente a pavimento per anta pesante



700BAP1
Battente a pavimento per anta piccola



700BAP2
Battente laterale a doppia applicazione



650ESV1-2
Elettroserratura verticale consigliata per ante superiori a 3 m (1= SX - 2= DX)



300TCODE
Tastiera digitale via cavo con tasti retroilluminati e trasmissione di segnale in BUS



C-TARG
Targhetta in alluminio CE con pellicola adesiva per impianto certificato



900TOWERF
Colonnina in alluminio verniciato per fotocellule a 1 foro h 49 cm (frontale estraibile per passaggio cavi e montaggio fotocellula orientabile in 3 posizioni)



250SM126
Scheda di memoria per 126 codici radio

250SM254
Scheda di memoria per 254 codici radio

250SM1022
Scheda di memoria per 1022 codici radio



900OPTIC
Coppia di fotocellule a raggi infrarossi 12/24 Volt da esterno, orientabili +/- 15°, sincronizzate, max 20 m



900VLED
Lampeggiante a led bianco versione bassa tensione 12-18-24 Volt



250T-CONNECT
Dispositivo ethernet + Wi-Fi per consentire da remoto, mediante l'applicazione TauOpen, l'uso dello smartphone per aprire/chiedere e controllare lo stato del cancello

NEW



250T-WIFI
Dispositivo per connessione Wi-Fi 2,4 GHz per consentire da remoto, mediante la TauApp, l'uso dello smartphone per programmare e controllare le centrali di comando



900PIVOTL
Coppia di fotocellule orientabili con luce fissa di cortesia temporizzata. Possibilità di orientare il fascio fino a 210° sull'asse orizzontale. Luce a led per illuminazione vano passaggio



250S-4RP
Trasmittente quadricanale 433,92 MHz con tecnologia "rolling code"



750CUP
Cupolina protettiva per quadro di comando



750COL
Colonnina per quadro di comando

ACCESSORI PER 18/24 VOLT



750D749MA
Quadro elettrico di comando per 1-2 motori CC con encoder, completo di radiricevente 433,92 MHz rolling code, scheda caricabatteria, contenitore e alimentatore



750D749MA-R
Quadro elettrico di comando per 1-2 motori CC con encoder veloci, completo come versione D749MA



200BATT
Batteria 12 Volt 7,2 Ah con cavo



K-030KITKB20
Kit cavetti batteria (20 pz.)



M-030000CC50
Cavo composto da n. 2 fili da 2,5 mm² + n. 3 fili da 0,50 mm². (conf. da 50 m)

⚠ Utilizzare solo cavo M-030000CC50 o equivalente

ACCESSORI PER 230 VOLT



750D770M
Quadro di comando per 1-2 motori 230 Volt con rallentamento e radio ricevente 433,92 MHz incorporata rolling code, completo di contenitore

Manuali d'istruzioni



ZIPPOXL



ZIPPO



D749MA



D749MA-R



D770M