



AUTOMAZIONI PER
PORTE GARAGE

UTILE

MOTORIDUTTORE ELETTROMECCANICO A TRAINO 24V

i PESO MAX 100 KG

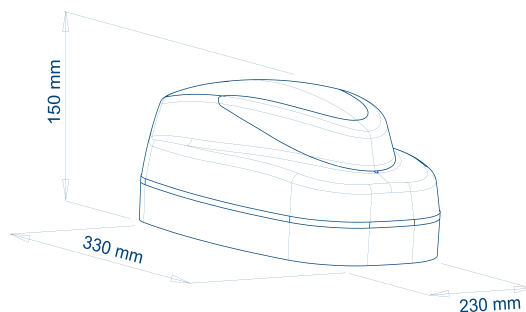


ISTRUZIONI

RESIDENZIALE

COLLETTIVO

TENSIONE 24V



Luce di cortesia a LED
A BASSO CONSUMO

CARATTERISTICHE

- Motore con Encoder
- Adatto per porte sezionali e porte basculanti a contrappeso (con archetto)
- Guida in ferro zincato o alluminio con catena o cinghia premontata
- Parti meccaniche lubrificate a grasso al litio contro corrosione, ossidazione e ruggine
- Motore elettrico High Performance
- Massima silenziosità
- Gestione finecorsa / Encoder
- Contatto magnetico per pedonale
- Pre cablaggio e software di facile programmazione
- Apparecchiatura di comando con ricevitore radio e antenna
- Regolazione di coppia elettronica
- Dispositivo antischacciamento * (EN 12453)
- Rallentamento di velocità * (EN 12453)
- Alimentazione 24V

* Funzioni garantite con elettronica VDS

CARATTERISTICHE TECNICHE

	UTILE 70KG	UTILE 100KG
Alimentazione motore	24VCC	24VCC
Spinta max	700 N	1000 N
Dimensioni max porta	10 MQ	14 MQ
Giri motore	220 RPM	220 RPM
Assorbimento medio	0,7 A	1,2 A
Pignone	1/2"X1/8 Z9 PASSO 8 Z12	1/2"X1/8 Z9 PASSO 8 Z12
Peso operatore	4 KG	4 KG
Rumorosità	< 30 DBA	< 30 DBA
Temperatura di esercizio	-20 / +55° C	-20 / +55° C
Grado di protezione	IP30	IP30

MOTORIDUTTORI

COD	MOD	DESCRIZIONE	PREZZO
11085	UTILE 70 KG	Motoriduttore - App. di comando - Traino a cinghia - Guida in ferro 3 mt	€ 445,00
11084	UTILE 70 KG	Motoriduttore - App. di comando - Traino a catena - Guida in ferro 3 mt	€ 421,00
11087	UTILE 70 KG	Motoriduttore - App. di comando - Traino a cinghia - Guida in alluminio 1,5 mt + 1,5 mt	€ 466,00
11086	UTILE 70 KG	Motoriduttore - App. di comando - Traino a catena - Guida in alluminio 1,5 mt + 1,5 mt	€ 442,00
11085/2	UTILE 70 KG	Motoriduttore - App. di comando - Traino a cinghia - Guida in alluminio 2 mt + 2 mt	€ 503,00
11084/2	UTILE 70 KG	Motoriduttore - App. di comando - Traino a catena - Guida in alluminio 2 mt + 2 mt	€ 480,00
11085/1	UTILE 100 KG	Motoriduttore - App. di comando - Traino a cinghia - Guida in ferro 3 mt	€ 507,00
10084/1	UTILE 100 KG	Motoriduttore - App. di comando - Traino a catena - Guida in ferro 3 mt	€ 483,00
11087/1	UTILE 100 KG	Motoriduttore - App. di comando - Traino a cinghia - Guida in alluminio 1,5 mt + 1,5 mt	€ 528,00
11086/1	UTILE 100 KG	Motoriduttore - App. di comando - Traino a catena - Guida in alluminio 1,5 mt + 1,5 mt	€ 504,00
11085/3	UTILE 100 KG	Motoriduttore - App. di comando - Traino a catena - Guida in alluminio 2 mt + 2 mt	€ 587,00
11084/3	UTILE 100 KG	Motoriduttore - App. di comando - Traino a cinghia - Guida in alluminio 2 mt + 2 mt	€ 563,00

 PZ. PALLET
800x1200x1000 | 32 pz. 240 KG
+ FASCIO 800x300x50 120 KG

Per una migliore ricezione radio si consiglia l'utilizzo di un antenna esterna cod. 210/1

ACCESSORI EXTRA

COD	MOD	DESCRIZIONE	PREZZO
100084/2	ARCHETTO	Archetto per porte basculanti a contrappeso	€ 121,00
122004/1	SBLOCCO UTILE	Sblocco con serratura per porte sezionali	€ 33,00
1811/1	SBLOCCO UTILE	Sblocco a maniglia esistente per porta basculante	€ 33,00
ST-450		Contatto magnetico per porte basculanti	€ 75,00

ACCESSORI EXTRA



COD. 100084/2
Archetto per porte basculanti a contrappeso



COD. ST-450
Contatto magnetico per porte basculanti



COD. 122004/1
Sblocco con serratura per porte sezionali



COD. 1811/1
Sblocco a maniglia esistente per porta basculante



COD. E010
Trasmettitore



COD. 12/C
Coppia di fotocellule



COD. 23/8
Lampeggiatore LED



COD. 23/4
Base di fissaggio a muro



COD. 198/5
Selettore a chiave



COD. 165B
Cartello avvertenze

BASIC 09

ATTUATORE ELETTROMECCANICO 230V - 24V

i SUPERFICIE MAX 10 MQ



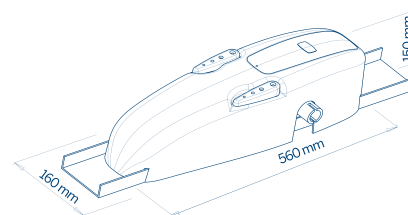
ISTRUZIONI

RESIDENZIALE

COLLETTIVO

TENSIONE 230V - 24V

IRREVERSIBILE



NON NECESSITA
DI SALDATURE

Disponibile anche con
ALBERO BROCCIATO

CARATTERISTICHE

- Operatore elettromeccanico irreversibile
- Ingranaggi in acciaio e bronzo lavorati dal pieno
- Silenziosità di funzionamento
- Parti meccaniche lubrificate a grasso a litio contro corrosione, ossidazione e ruggine
- Motore elettrico High Performance
- Operatore 24V con Encoder
- Operatore 230V con Encoder su richiesta
- Pulsante di start inserito nel carter
- Dispositivo di blocco a leva in pressofusione
- Versione con o senza apparecchiatura di comando
- Apparecchiatura di comando con ricevitore radio e antenna
- Software di facile programmazione
- Regolazione di coppia elettronica
- Dispositivo antischiacciamento * (EN 12453)
- Rallentamento di velocità * (EN 12453)
- Luce di cortesia
- Alimentazione 230V - 24V con Encoder
- Contatto magnetico per pedonale

* Funzioni garantite con elettronica VDS

REQUISITI DI PERFORMANCE

- Uso SEMI-INTENSIVO 230VAC, INTENSIVO 24VCC
- Frequenza di utilizzo 50% (230VAC) - 80% (24VCC)
- Tempo di apertura 15 SEC

CARATTERISTICHE TECNICHE

	BASIC 09 230	BASIC 09 24
Alimentazione motore	230VAC	230VAC
Dimensione max porta	10 MQ	10 MQ
Giri motore	1400 RPM	1800 RPM
Assorbimento medio	1,3 A	3 A
Potenza motore	250 W	50 W
Condensatore	12,5 UF	-
Peso operatore	8,5 KG	8,5 KG
Rumorosità	< 30 DBA	< 30 DBA
Temperatura di esercizio	-20 / +55° C	-20 / +55° C
Grado di protezione	IP30	IP30
Coppia max	200 NM	200 NM

ATTUATORI

COD	MOD	DESCRIZIONE	PREZZO
759/09	BASIC 09 - 230V	Operatore - Senza apparecchiatura di comando	€ 370,00
110411/09	BASIC 09 - 230V	Operatore - App. di comando e ricevente 433 mHz	€ 540,00
100034/09E	BASIC 09 - 24V	Operatore - App. di comando e ricevente 433 mHz - Encoder	€ 683,00
EN002	ENCODER	Supplemento per Encoder Basic 230V	€ 43,00



PZ. PALLET
800x1200x1100 | 35 pz. 340 KG

Per una migliore ricezione radio si consiglia l'utilizzo di un antenna esterna cod. 210/1

ACCESSORI EXTRA



COD. CNT
Contrappeso 1,5 Kg
porte basculanti



COD. 112530/2 - 112530/3
Kit bracci dritti



COD. 112530/1 - 112530/4
Kit bracci curvi



COD. 756
Longherone



COD. ST-450
Contatto magnetico
per porte basculanti



COD. 122004/09
Sblocco con serratura Basic



COD. 12/C
Coppia di fotocellule



COD. LD11
Lampeggiante LED



COD. 23/8
Lampeggiatore LED



COD. 23/4
Base di fissaggio a muro



COD. 198/5
Selettore a chiave



COD. E010
Trasmittitore



COD. 165B
Cartello avvertenze

COD	MOD	DESCRIZIONE	PREZZO
CNT	CNT1	Contrappeso 1,5 kg per porte basculanti 20 mm	€ 34,00
122004/09	SBL SERR	Sblocco con serratura Basic	€ 35,00
756	LNG	Longherone zincato da 150 cm	€ 58,00
756/4	LNG	Longherone zincato da 200 cm	€ 92,00
112530/1	ACC. KIT 1 MONOMOTORE	2 bracci curvi - 2 alberi trasmissione - 2 confezioni accessori	€ 127,00
112530/2	ACC. KIT 2 MONOMOTORE	2 bracci dritti - 2 alberi trasmissione - 2 confezioni accessori	€ 105,00
112530/3	ACC. KIT 3 BIMOTORE	2 bracci dritti - 2 confezioni accessori	€ 65,00
112530/4	ACC. KIT 4 BIMOTORE	2 bracci curvi - 2 confezioni accessori	€ 94,00
LD11	LD	Lampeggiante LED	€ 33,00
CL001	LD-CR	Circuito lampeggiante LED multitemperatura	€ 33,00
ST-450		Contatto magnetico per porte basculanti	€ 75,00

BASIC ON

ATTUATORE ELETTROMECCANICO 230V

i SUPERFICIE MAX 10 MQ



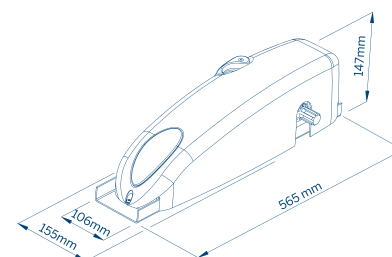
ISTRUZIONI

 RESIDENZIALE

 COLLETTIVO

 TENSIONE 230V

 IRREVERSIBILE



Compatibile con
BRACCI SAXO

CARATTERISTICHE

- Operatore elettromeccanico irreversibile
- Adatto per installazioni su porte basculanti 2 ante
- Ingranaggi in acciaio e bronzo lavorati dal pieno
- Silenziosità di funzionamento
- Parti meccaniche lubrificate a grasso a litio contro corrosione, ossidazione e ruggine
- Motore elettrico High Performance
- Operatore 230V con Encoder su richiesta
- Dispositivo di blocco a leva in pressofusione
- Versione con o senza apparecchiatura di comando
- Apparecchiatura di comando con ricevitore radio e antenna
- Software di facile programmazione
- Regolazione di coppia elettronica
- Dispositivo antisciacciamento * (EN 12453)
- Rallentamento di velocità * (EN 12453)
- Luce di cortesia
- Alimentazione 230V
- Contatto magnetico per pedonale

* Funzioni garantite con elettronica VDS

REQUISITI DI PERFORMANCE

- Uso SEMI-INTENSIVO 230VAC, INTENSIVO 24VCC
- Frequenza di utilizzo 50% (230VAC) - 80% (24VCC)
- Tempo di apertura 15 SEC

CARATTERISTICHE TECNICHE

Alimentazione motore	230VAC
Dimensione max porta	10 MQ
Giri motore	1400 RPM
Assorbimento medio	1,3 A
Potenza motore	250 W
Condensatore	12,5 UF
Peso operatore	8,5 KG
Rumorosità	< 30 DBA
Temperatura di esercizio	-20 / +55° C
Grado di protezione	IP30
Coppia max	200 NM

ATTUATORI

COD	MOD	DESCRIZIONE	PREZZO
759	BASIC ON - 230V	Operatore - Senza apparecchiatura di comando e ricevente	€ 370,00
110411	BASIC ON - 230V	Operatore - Apparecchiatura di comando e ricevente	€ 540,00
EN002	ENCODER	Supplemento per Encoder Basic 230V	€ 43,00



PZ. PALLET
800x1200x1100 | 35 pz. 340 KG

Per una migliore ricezione radio si consiglia l'utilizzo di un antenna esterna cod. 210/1

ACCESSORI EXTRA



COD. CNT
Contrappeso 1,5 Kg
porte basculanti



COD. 112530/2 - 112530/3
Kit bracci dritti



COD. 112530/1 - 112530/4
Kit bracci curvi



112529/S
2 bracci Saxo - Accessori



COD. 756
Longherone



COD. ST-450
Contatto magnetico
per porte basculanti



COD. 122004/09
Sblocco con serratura Basic



COD. 12/C
Coppia di fotocellule



COD. LD11
Lampeggiante LED



COD. 23/8
Lampeggiatore LED



COD. 23/4
Base di fissaggio a muro



COD. 198/5
Selettore a chiave



COD. E010
Trasmettitore



COD. 165B
Cartello avvertenze

COD	MOD	DESCRIZIONE	PREZZO
CNT	CNT1	Contrappeso 1,5 kg per porte basculanti	€ 34,00
122004/09	SBL SERR	Sblocco con serratura Basic	€ 35,00
750/2	LNG	Longherone zincato da 57 cm	€ 46,00
756	LNG	Longherone zincato da 150 cm	€ 58,00
756/4	LNG	Longherone zincato da 200 cm	€ 92,00
112529/1	ACC. KIT 1 MONOMOTORE	2 bracci curvi - 2 alberi trasmissione - Accessori	€ 136,00
112529/2	ACC. KIT 2 MONOMOTORE	2 bracci dritti - 2 alberi trasmissione - Accessori	€ 105,00
112529/3	ACC. KIT 3 BIMOTORE	2 bracci dritti - Accessori	€ 65,00
112529/4	ACC. KIT 4 BIMOTORE	2 bracci curvi - Accessori	€ 87,00
112529/ST	ACC. KIT BRACCI CURVI - SS	Kit bracci curvi - Non a saldare	€ 253,00
112529/1ST	ACC. KIT BRACCI DRITTI - SS	Kit bracci dritti - Non a saldare	€ 230,00
112529/S	ACC. KIT SAXO	2 bracci Saxo - Accessori	€ 184,00
LD11	LD	Lampeggiante LED	€ 33,00
CL001	LD-CR	Circuito lampeggiante LED multitemperatura	€ 33,00
ST-450		Contatto magnetico per porte basculanti	€ 75,00

ESEMPI DI INSTALLAZIONI PORTA SEZIONALE



QNT	COD	DESCRIZIONE	PREZZO
1	11086	Motoriduttore con apparecchiatura di comando - Guida in alluminio 1,5+1,5 mt - Traino a catena	€ 442,00
1	122004/1	Sblocco con serratura	€ 33,00
1	12/C	Coppia di fotocellule Tech2	€ 60,00
1	198/5	Selettore a chiave	€ 24,00
1	E010	Trasmettitore ECO-R	€ 31,00
1	165B	Cartello avvertenze	€ 9,00

TOT
€ 599,00



ESEMPI DI INSTALLAZIONI PORTA BASCULANTE



QNT	COD	DESCRIZIONE	PREZZO
1	110411/09	Operatore con apparecchiatura di comando Basic 09	€ 540,00
1	122004/09	Sblocco con serratura	€ 35,00
1	112530/2	Kit bracci dritti	€ 98,00
1	756	Longherone	€ 54,00
1	12/C	Coppia di fotocellule Tech2	€ 60,00
1	198/5	Selettore a chiave	€ 24,00
1	E010	Trasmettitore ECO-R	€ 31,00
1	165B	Cartello avvertenze	€ 9,00

TOT
€ 851,00