

The background features a dark blue field with a large, bright orange diagonal shape on the left. On the right, there are three vertical light blue bars and a horizontal orange bar at the bottom right.

AUTOMAZIONI PER  
**CANCELLI BATTENTE**

AUTOMAZIONI A BRACCIO PER  
**CANCELLI BATTENTE**

Automazioni a Braccio per Cancelli Battente

# PM I PM1

## ATTUATORE Elettromeccanico LINEARE 230V

**i** ANTA MAX 3,5 MT



ISTRUZIONI

RESIDENZIALE

COLLETTIVO

TENSIONE 230V

REVERSIBILE

IRREVERSIBILE

### CARATTERISTICHE

- Attuatore in robusta struttura in alluminio spinta "in asse"
- Corsa utile MM 300 - MM 400 - MM 600
- Stelo Acciaio Inox con raschiapolvere
- Massima silenziosità di funzionamento
- Motore elettrico con elettrofreno (PM 1)
- Protezione termica 140°
- Sblocco manuale con chiave personalizzata
- Parti meccaniche lubrificate a grasso al Litio contro corrosione, ossidazione e ruggine
- Apertura 120°
- Rapido montaggio con staffe multiposizione e copristaffe in tecno polimeri
- Dispositivo antischiacciamento \* (EN 12453)
- Rallentamento di velocità \* (EN 12453)
- Alimentazione 230 VAC

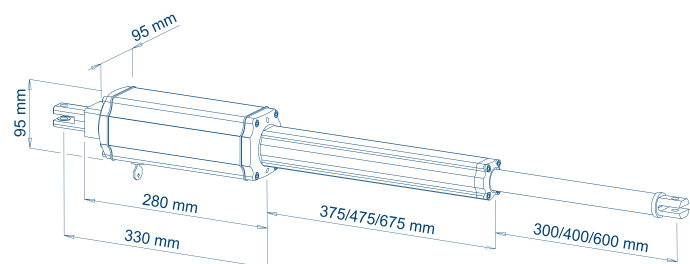
\* Funzioni garantite con elettronica VDS

### REQUISITI DI PERFORMANCE

- Uso SEMI-INTENSIVO
- Frequenza di utilizzo 50%
- Tempo di apertura 15 - 25 - 30 SEC
- Forza di spinta 1500 N

### CARATTERISTICHE TECNICHE

Alimentazione motore	230VAC
Peso max anta	250 KG
Dimensione max anta	3,50 M
Giri motore	800 RPM
Assorbimento medio	1 A
Potenza motore	250 W
Finecorsa	NO
Condensatore	12,5 UF
Peso operatore	7,5 KG
Rumorosità	< 30 DBA
Temperatura di esercizio	-20 / +55° C
Grado di protezione	IP55

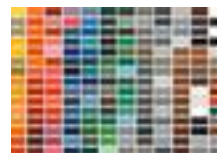


## ATTUATORI E ACCESSORI

COD	MOD	DESCRIZIONE	PREZZO
100053	PM1-300 *	Irreversibile - Corsa 300 mm - Anta max 1,80 mt	€ 361,00
100053/1	PM1-400 *	Irreversibile - Corsa 400 mm - Anta max 2,50 mt	€ 386,00
100053/13	PM1-600 *	Irreversibile - Corsa 600 mm - Anta max 3,50 mt	€ 409,00
100052	PM-300 **	Reversibile - Corsa 300 mm - Anta max 1,80 mt	€ 354,00
100052/1	PM-400 **	Reversibile - Corsa 400 mm - Anta max 2,50 mt	€ 380,00
100053/14	PM-600 **	Reversibile - Corsa 600 mm - Anta max 3,50 mt	€ 397,00
121060	CPS-300	Copristelo - Corsa 300 mm	€ 34,00
111	CPS 400	Copristelo - Corsa 400 mm	€ 38,00
111/1	CPS 600	Copristelo - Corsa 600 mm	€ 63,00
140102	STR	Staffa posteriore regolabile	€ 35,00

 PZ. PALLET  
800x1200x1100 | 30 pz. 280 KG

- \* Nella serie Pm 1 (irreversibile) quando l'anta supera 1,80 mt. è consigliato l'uso della serratura elettrica
- \*\* Nella serie Pm (reversibile) è necessario l'uso della serratura elettrica
- Per una migliore ricezione radio si consiglia l'utilizzo di un antenna esterna cod. 210/1
- In presenza di forte vento e temperature rigide la prestazione dell'attuatore si può ridurre notevolmente



SUPPLEMENTO COLORE	PREZZO
Personalizza il tuo motore indicando il codice RAL sull'ordine	€ 83,00

### CONTENUTO KIT



**COD. E105**  
Apparecchiatura di comando 230V



**COD. 12/C**  
Coppia di fotocellule



**COD. 23/8**  
Lampeggiatore LED



**COD. 198/5**  
Selettore a chiave



**COD. E010**  
Trasmettitore



**COD. 165B**  
Cartello avvertenze

### KIT 2 ANTE

COD	MOD	DESCRIZIONE	PREZZO
112550	KIT PM1-300 *	Kit 2 ante per cancelli fino a 3,60 mt	€ 1.093,00
112550/4	KIT PM1-400 *	Kit 2 ante per cancelli fino a 5 mt	€ 1.140,00
112542/8	KIT PM1-600 *	Kit 2 ante per cancelli fino a 7 mt	€ 1.188,00
112542	KIT PM-300 **	Kit 2 ante per cancelli fino a 3,60 mt	€ 1.077,00
112542/4	KIT PM-400 **	Kit 2 ante per cancelli fino a 5 mt	€ 1.123,00
112542/6	KIT PM-600 **	Kit 2 ante per cancelli fino a 7 mt	€ 1.165,00

 PZ. PALLET  
800x1200x1200 | 15 pz. 270 KG

### KIT 1 ANTA

COD	MOD	DESCRIZIONE	PREZZO
112557	KIT PM1-300 *	Kit 1 anta per cancelli fino a 1,80 mt	€ 731,00
112550/3	KIT PM1-400 *	Kit 1 anta per cancelli fino a 2,50 mt	€ 755,00
1200041/1	KIT PM1-600 *	Kit 1 anta per cancelli fino a 3,50 mt	€ 779,00
112556	KIT PM-300 **	Kit 1 anta per cancelli fino a 1,80 mt	€ 723,00
112556/1	KIT PM-400 **	Kit 1 anta per cancelli fino a 2,50 mt	€ 746,00
112556/6	KIT PM-600 **	Kit 1 anta per cancelli fino a 3,50 mt	€ 768,00

### ACCESSORI EXTRA



**COD. 140102**  
Staffa posteriore regolabile



**COD. CPS**  
Copristelo

Automazioni a Braccio per Cancelli Battente

# PM1-SC

## ATTUATORE ELETTROMECCANICO LINEARE 230V - 24V

**i** ANTA MAX 3 MT



ISTRUZIONI

RESIDENZIALE

COLLETTIVO

TENSIONE 230V - 24V

IRREVERSIBILE

### CARATTERISTICHE

- Attuatore in robusta struttura in alluminio estruso
- Corsa utile MM 300 - MM 400 - MM 500
- Vite rullata
- Fine corsa in apertura standard (in chiusura a richiesta)
- Massima silenziosità di funzionamento
- Motore elettrico High Performance
- Protezione termica 140°
- Sblocco manuale con chiave
- Parti meccaniche lubrificate a grasso al litio contro corrosione, ossidazione e ruggine
- Apertura 120°
- Rapido montaggio con staffe multiposizione e copristaffe in tecno polimeri
- Dispositivo antisciacciamento \* (EN 12453)
- Rallentamento di velocità \* (EN 12453)
- Alimentazione 230V - 24V
- Kit opzionale Battery Back-up

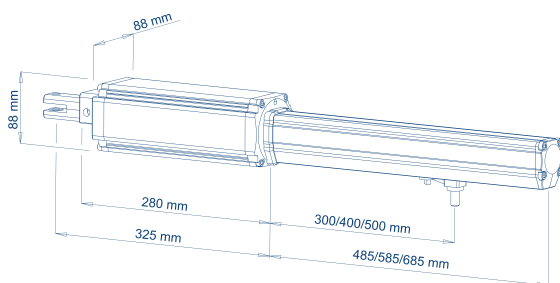
\* Funzioni garantite con elettronica VDS

### REQUISITI DI PERFORMANCE

- Uso SEMI-INTENSIVO 230VAC, INTENSIVO 24VCC
- Frequenza di utilizzo 50% (230VAC) - 90% (24VCC)
- Tempo di apertura 15 - 25 - 30 SEC
- Forza di spinta 1500 N

### CARATTERISTICHE TECNICHE

	PM1-SC 230V	PM1-SC 24V
Alimentazione motore	230VAC	24VCC
Peso max anta	200 KG	200 KG
Dimensione max anta	3 MT	3 MT
Giri motore	1400 RPM	1500 RPM
Assorbimento medio	1 A	3 A
Potenza motore	200 W	50 W
Finecorsa	APERTURA	APERTURA
Condensatore	16 UF	-
Peso operatore	6,5 KG	6,5 KG
Rumorosità	< 30 DBA	< 30 DBA
Temperatura di esercizio	-20 / +55° C	-20 / +55° C
Grado di protezione	IP55	IP55



## ATTUATORI E ACCESSORI

COD	MOD	DESCRIZIONE	PREZZO
100038	PM1-SC 300-230V	Irreversibile - Corsa 300 mm - Anta max 1,80 mt	€ 301,00
121820	PM1-SC 400-230V *	Irreversibile - Corsa 400 mm - Anta max 2,50 mt	€ 325,00
121820/2	PM1-SC 500-230V *	Irreversibile - Corsa 500 mm - Anta max 3,00 mt	€ 370,00
100038/24	PM1-SC 300-24V	Irreversibile - Corsa 300 mm - Anta max 1,80 mt	€ 324,00
121841/24	PM1-SC 400-24V *	Irreversibile - Corsa 400 mm - Anta max 2,50 mt	€ 346,00
121822/24	PM1-SC 500-24V *	Irreversibile - Corsa 500 mm - Anta max 3,00 mt	€ 369,00
140102	STR	Staffa posteriore regolabile	€ 35,00

 PZ. PALLET  
800x1200x1200 | 30 pz. 270 KG

- \* Nella serie PM1 SC (irreversibile) quando l'anta supera 1,80 mt. è consigliato l'uso della serratura elettrica
- Per una migliore ricezione radio si consiglia l'utilizzo di un antenna esterna cod. 210/1
- In presenza di forte vento e temperature rigide la prestazione dell'attuatore si può ridurre notevolmente



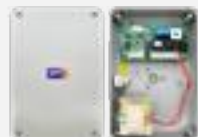
SUPPLEMENTO COLORE	PREZZO
Personalizza il tuo motore indicando il codice RAL sull'ordine	€ 83,00

### CONTENUTO KIT

Il kit contiene **1 apparecchiatura di comando** + accessori



**COD. E105**  
Apparecchiatura di comando 230V



**COD. F103**  
Apparecchiatura di comando 24V



**COD. 12/C**  
Coppia di fotocellule



**COD. 23/8**  
Lampeggiatore LED



**COD. 198/5**  
Selettore a chiave



**COD. E010**  
Trasmettitore



**COD. 165B**  
Cartello avvertenze

### KIT 2 ANTE

COD	MOD	DESCRIZIONE	PREZZO
112537/2	KIT PM1-SC 300 230V	Kit 2 ante per cancelli fino a 3,60 mt	€ 971,00
112565	KIT PM1-SC 400 230V *	Kit 2 ante per cancelli fino a 5 mt	€ 1.016,00
121820/4	KIT PM1-SC 500 230V *	Kit 2 ante per cancelli fino a 6 mt	€ 1.106,00
112537/24	KIT PM1-SC 300 24V	Kit 2 ante per cancelli fino a 3,60 mt	€ 1.083,00
112735/24	KIT PM1-SC 400 24V *	Kit 2 ante per cancelli fino a 5 mt	€ 1.128,00
121822/5	KIT PM1-SC 500 24V *	Kit 2 ante per cancelli fino a 6 mt	€ 1.224,00

### KIT 1 ANTA

COD	MOD	DESCRIZIONE	PREZZO
110537/1	KIT PM1-SC 300 230V	Kit 1 anta per cancelli fino a 1,80 mt	€ 670,00
11256	KIT PM1-SC 400 230V *	Kit 1 anta per cancelli fino a 2,50 mt	€ 692,00
121820/5	KIT PM1-SC 500 230V *	Kit 1 anta per cancelli fino a 3 mt	€ 738,00
110537/2	KIT PM1-SC 300 24V	Kit 1 anta per cancelli fino a 1,80 mt	€ 760,00
110537/4	KIT PM1-SC 400 24V *	Kit 1 anta per cancelli fino a 2,50 mt	€ 783,00
110537/3	KIT PM1-SC 500 24V *	Kit 1 anta per cancelli fino a 3 mt	€ 855,00

 PZ. PALLET  
800x1200x1200 | 15 pz. 250 KG

### ACCESSORI EXTRA



**COD. 140102**  
Staffa posteriore regolabile

# EGO

## ATTUATORE ELETTROMECCANICO LINEARE 230V - 24V

**i ANTA MAX 3 MT**



ISTRUZIONI

RESIDENZIALE

COLLETTIVO

TENSIONE 230V - 24V

IRREVERSIBILE

### CARATTERISTICHE

- Attuatore a vite in robusta struttura in alluminio
- Corsa utile MM 400 - MM 500
- Stelo acciaio inox
- Fine corsa su richiesta
- Massima silenziosità di funzionamento
- Motore elettrico High Performance
- Protezione termica 140°
- Sblocco manuale con chiave
- Parti meccaniche lubrificate a grasso al litio contro corrosione, ossidazione e ruggine
- Apertura 120°
- Rapido montaggio con staffe multiposizione e copristaffe in tecno polimeri
- Dispositivo antischiacciamento \* (EN 12453)
- Rallentamento di velocità \* (EN 12453)
- Alimentazione 230V - 24V
- Kit opzionale Battery Back-up

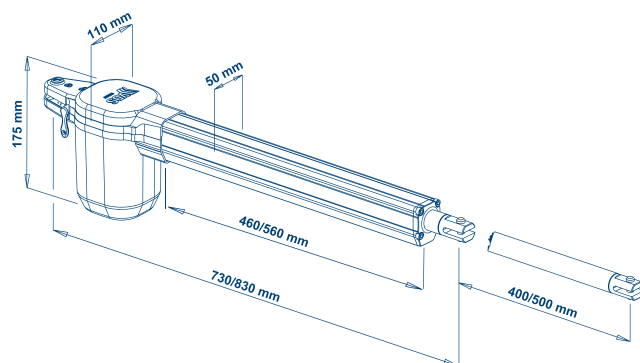
\* Funzioni garantite con elettronica VDS

### REQUISITI DI PERFORMANCE

- Uso SEMI-INTENSIVO 230VAC, INTENSIVO 24VCC
- Frequenza di utilizzo 50% (230VAC) - 90% (24VCC)
- Tempo di apertura 20 - 25 SEC
- Forza di spinta 2000 N

### CARATTERISTICHE TECNICHE

	EGO 230	EGO 24
Alimentazione motore	230VAC	24VCC
Peso max anta	200 KG	200 KG
Dimensione max anta	3 MT	3 MT
Giri motore	1400 RPM	2800 RPM
Assorbimento medio	1 A	3 A
Potenza motore	200 W	50 W
Finecorsa	OPTIONAL	OPTIONAL
Condensatore	10 UF	-
Peso operatore	6,5 KG	6,5 KG
Rumosità	< 30 DBA	< 30 DBA
Temperatura di esercizio	-20 / +55° C	-20 / +55° C
Grado di protezione	IP55	IP55



## ATTUATORI E ACCESSORI

COD	MOD	DESCRIZIONE	PREZZO
11020	EGO 400 230V *	Irreversibile - Corsa 400 mm - Anta max 2,50 mt	€ 338,00 ●
11021	EGO 500 230V *	Irreversibile - Corsa 500 mm - Anta max 3 mt	€ 382,00 ●
11020/24	EGO 400 24V *	Irreversibile - Corsa 400 mm - Anta max 2,50 mt	€ 359,00 ●
11021/24	EGO 500 24V *	Irreversibile - Corsa 500 mm - Anta max 3 mt	€ 390,00 ●
FC012	FC-MECC	Coppia finecorsa meccanici apertura - chiusura	€ 43,00
140102	STR	Staffa posteriore regolabile	€ 35,00

 PZ. PALLET  
800x1200x1100 | 30 pz. 270 KG

- \* Nella serie EGO (irreversibile) quando l'anta supera 1,80 mt. è consigliato l'uso della serratura elettrica
- Per una migliore ricezione radio si consiglia l'utilizzo di un antenna esterna cod. 210/1
- In presenza di forte vento e temperature rigide la prestazione dell'attuatore si può ridurre notevolmente



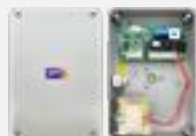
SUPPLEMENTO COLORE	PREZZO
Personalizza il tuo motore indicando il codice RAL sull'ordine	€ 83,00

### CONTENUTO KIT

Il kit contiene **1 apparecchiatura di comando** + accessori



**COD. E105**  
Apparecchiatura di comando 230V



**COD. F103**  
Apparecchiatura di comando 24V



**COD. 12/C**  
Coppia di fotocellule



**COD. 23/8**  
Lampeggiatore LED



**COD. 198/5**  
Selettore a chiave



**COD. E010**  
Trasmettitore



**COD. 165B**  
Cartello avvertenze

### KIT 2 ANTE

COD	MOD	DESCRIZIONE	PREZZO
11020/2	KIT EGO 400 230V *	Kit 2 ante per cancelli fino a 5 mt	€ 1.044,00 ●
11021/2	KIT EGO 500 230V *	Kit 2 ante per cancelli fino a 6 mt	€ 1.135,00 ●
11024/2	KIT EGO 400 24V *	Kit 2 ante per cancelli fino a 5 mt	€ 1.156,00 ●
11024/4	KIT EGO 500 24V *	Kit 2 ante per cancelli fino a 6 mt	€ 1.247,00 ●

### KIT 1 ANTA

COD	MOD	DESCRIZIONE	PREZZO
11020/1	KIT EGO 400 230V *	Kit 1 anta per cancelli fino a 2,5 mt	€ 707,00 ●
11021/1	KIT EGO 500 230V *	Kit 1 anta per cancelli fino a 3 mt	€ 753,00 ●
11024/1	KIT EGO 400 24V *	Kit 1 anta per cancelli fino a 2,5 mt	€ 798,00 ●
11024/3	KIT EGO 500 24V *	Kit 1 anta per cancelli fino a 3 mt	€ 868,00 ●

 PZ. PALLET  
800x1200x1200 | 15 pz. 250 KG

### ACCESSORI EXTRA



**COD. 140102**  
Staffa posteriore regolabile



**COD. FC012**  
Coppia finecorsa meccanici



Automazioni a Braccio per Cancelli Battente

# LINEAR 11

## ATTUATORE ELETTROMECCANICO LINEARE 230V - 24V

**i** ANTA MAX 3 MT



ISTRUZIONI

RESIDENZIALE

COLLETTIVO

TENSIONE 230V - 24V

IRREVERSIBILE

### CARATTERISTICHE

- Attuatore in robusta struttura in alluminio estruso
- Corsa utile MM 400 - MM 500
- Stelo acciaio inox
- Fine corsa su richiesta
- Massima silenziosità di funzionamento
- Motore elettrico High Performance
- Protezione termica 140°
- Sblocco manuale con chiave
- Parti meccaniche lubrificate a grasso al litio contro corrosione, ossidazione e ruggine
- Apertura 120°
- Rapido montaggio con staffe multiposizione e copristaffe in tecno polimeri
- Dispositivo antischiacciamento \* (EN 12453)
- Rallentamento di velocità \* (EN 12453)
- Alimentazione 230V - 24V
- Kit opzionale Battery Back-up

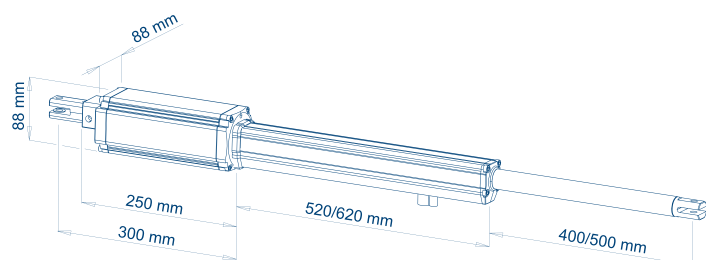
\* Funzioni garantite con elettronica VDS

### REQUISITI DI PERFORMANCE

- Uso SEMI-INTENSIVO 230VAC, INTENSIVO 24VCC
- Frequenza di utilizzo 50% (230VAC) - 90% (24VCC)
- Tempo di apertura 20 - 25 SEC
- Forza di spinta 2000 N

### CARATTERISTICHE TECNICHE

	LINEAR 11 230	LINEAR 11 24
Alimentazione motore	230VAC	24VCC
Peso max anta	200 KG	200 KG
Dimensione max anta	3 MT	3 MT
Giri motore	1400 RPM	1500 RPM
Assorbimento medio	1 A	3 A
Potenza motore	200 W	50 W
Finecorsa	OPTIONAL	OPTIONAL
Condensatore	16 UF	-
Peso operatore	6,5 KG	6,5 KG
Rumorosità	< 30 DBA	< 30 DBA
Temperatura di esercizio	-20 / +55° C	-20 / +55° C
Grado di protezione	IP55	IP55



## ATTUATORI E ACCESSORI

COD	MOD	DESCRIZIONE	PREZZO
100018	LINEAR 11 400 230V *	Irreversibile - Corsa 400 mm - Anta max 2,50 mt	€ 346,00
100018/5	LINEAR 11 500 230V *	Irreversibile - Corsa 500 mm - Anta max 3 mt	€ 370,00
100018/24	LINEAR 11 400 24V *	Irreversibile - Corsa 400 mm - Anta max 2,50 mt	€ 358,00
100018/7	LINEAR 11 500 24V *	Irreversibile - Corsa 500 mm - Anta max 3 mt	€ 381,00
140102	STR	Staffa posteriore regolabile	€ 35,00

 PZ. PALLET  
800x1200x1100 | 30 pz. 225 KG

- \* Nella serie LINEAR 11 quando l'anta supera 1,80 mt. è consigliato l'uso della serratura elettrica
- Per una migliore ricezione radio si consiglia l'utilizzo di un antenna esterna cod. 210/1
- In presenza di forte vento e temperature rigide la prestazione dell'attuatore si può ridurre notevolmente



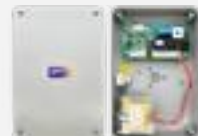
SUPPLEMENTO COLORE	PREZZO
Personalizza il tuo motore indicando il codice RAL sull'ordine	€ 83,00

### CONTENUTO KIT

Il kit contiene **1 apparecchiatura di comando** + accessori



**COD. E105**  
Apparecchiatura di comando di comando 230V



**COD. F103**  
Apparecchiatura di comando 24V



**COD. 12/C**  
Coppia di fotocellule



**COD. 23/8**  
Lampeggiatore LED



**COD. 198/5**  
Selettore a chiave



**COD. E010**  
Trasmettitore



**COD. 165B**  
Cartello avvertenze

### KIT 2 ANTE

COD	MOD	DESCRIZIONE	PREZZO
100018/1	KIT LINEAR 11 400 230V *	Kit 2 ante per cancelli fino a 5 mt	€ 1.061,00
100018/4	KIT LINEAR 11 500 230V *	Kit 2 ante per cancelli fino a 6 mt	€ 1.108,00
100018/2	KIT LINEAR 11 400 24V *	Kit 2 ante per cancelli fino a 5 mt	€ 1.152,00
100019	KIT LINEAR 11 500 24V *	Kit 2 ante per cancelli fino a 6 mt	€ 1.199,00

### KIT 1 ANTA

COD	MOD	DESCRIZIONE	PREZZO
10018/1	KIT LINEAR 11 400 230V *	Kit 1 anta per cancelli fino a 2,50 mt	€ 715,00
10018/4	KIT LINEAR 11 500 230V *	Kit 1 anta per cancelli fino a 3 mt	€ 739,00
10018/2	KIT LINEAR 11 400 24V *	Kit 1 anta per cancelli fino a 2,50 mt	€ 793,00
10018/3	KIT LINEAR 11 500 24V *	Kit 1 anta per cancelli fino a 3 mt	€ 818,00

 PZ. PALLET  
800x1200x1200 | 15 pz. 250 KG

### ACCESSORI EXTRA



**COD. 140102**  
Staffa posteriore regolabile

# IBIS

## ATTUATORE ELETTROMECCANICO ARTICOLATO 230V - 24V

**i ANTA MAX 2,5 MT**



ISTRUZIONI

RESIDENZIALE

COLLETTIVO

TENSIONE 230V - 24V

IRREVERSIBILE

### CARATTERISTICHE

- Motoriduttore realizzato in pressofusione d'alluminio
- Ingranaggi in acciaio, ghisa e bronzo ricavati dal pieno
- Braccio articolato anti-cesoimento in alluminio, verniciato a polvere
- Massima silenziosità di funzionamento
- Motore elettrico High Performance
- Sblocco meccanico con chiave personalizzata
- Predisposizione sblocco a distanza tramite cavo
- Finecorsa meccanico in apertura e chiusura
- Parti meccaniche lubrificate a grasso al litio contro corrosione, ossidazione e ruggine
- Apertura 120°
- Indicato per applicazioni su pilastri di grandi dimensioni
- Versione unica per anta destra e sinistra
- Quadro di comando con rilevamento ostacolo
- Dispositivo antischiacciamento \* (EN 12453)
- Rallentamento di velocità \* (EN 12453)
- Soft start - Soft stop
- Kit opzionale battery back-up
- Alimentazione 230V - 24V

\* Funzioni garantite con elettronica VDS

### REQUISITI DI PERFORMACE

- Uso **INTENSIVO**
- Frequenza di utilizzo 50% (230 VAC) - 90% (24 VCC)
- Tempo di apertura e chiusura 15 SEC
- Forza di spinta 250 NM

### CARATTERISTICHE TECNICHE

	IBIS 230	IBIS 24
Alimentazione motore	230VAC	24VAC
Peso max anta	200 KG	150 KG
Dimensione max anta	2,5 MT	2,5 MT
Giri motore	1400 RPM	1800 RPM
Assorbimento medio	1 A	3 A
Potenza motore	250 W	50 W
Condensatore	8 UF	-
Peso operatore	9,5 KG	9,5 KG
Rumosità	< 30 DBA	< 30 DBA
Temperatura di esercizio	-20 / +55° C	-20 / +55° C
Grado di protezione	IP44	IP44

LUCE DI CORTESIA LED

## ATTUATORI E ACCESSORI

COD	MOD	DESCRIZIONE	PREZZO
11281	IBIS 230V *	Irreversibile - Anta max 2,5 mt	€ 416,00 ●
11280	IBIS 24V *	Irreversibile - Anta max 2,5 mt	€ 431,00 ●
11280/1	IBIS 24V MASTER *	Irreversibile - Anta max 2,5 mt - Apparecchiatura di comando e ricevente 433 mHz	€ 698,00 ●
K028	SLT	Leva a slitta	€ 172,00
855	SBL	Sblocco esterno Maya con cavo 3 mt	€ 100,00
FC011	IBIS-FC	Coppia finecorsa elettrici	€ 49,00

 PZ. PALLET  
800x1200x1000 | 24 pz. 250 KG

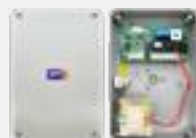
- \* Nella serie IBIS per ante superiori a 2 mt si consiglia l'uso della serratura elettrica
- Per una migliore ricezione radio si consiglia l'utilizzo di un'antenna esterna cod. 210/1
- In presenza di forte vento e temperature rigide la prestazione dell'attuatore si può ridurre notevolmente

### CONTENUTO KIT

Il kit contiene **1 apparecchiatura di comando** + accessori



**COD. E105**  
Apparecchiatura di comando 230V



**COD. F103**  
Apparecchiatura di comando 24V



**COD. 12/C**  
Coppia di fotocellule



**COD. 23/8**  
Lampeggiatore LED



**COD. 198/5**  
Selettore a chiave



**COD. E010**  
Trasmettitore



**COD. 165B**  
Cartello avvertenze

### KIT 2 ANTE

COD	MOD	DESCRIZIONE	PREZZO
11281/2	KIT IBIS 230V *	Kit 2 ante per cancelli fino a 5 mt	€ 1.199,00 ●
11280/2	KIT IBIS 24V *	Kit 2 ante per cancelli fino a 5 mt	€ 1.266,00 ●

### KIT 1 ANTA

COD	MOD	DESCRIZIONE	PREZZO
11281/3	KIT IBIS 230V *	Kit 1 anta per cancelli fino a 2,5 mt	€ 784,00 ●
11280/3	KIT IBIS 24V *	Kit 1 anta per cancelli fino a 2,5 mt	€ 836,00 ●

 PZ. PALLET  
800x1200x1200 | 10 pz. 270 KG

### ACCESSORI EXTRA



**COD. K028**  
Leva a slitta



**COD. 855**  
Sblocco esterno Maya con cavo 3 mt



**COD. FC011**  
Coppia finecorsa elettrici

Automazioni a Braccio per Cancelli Battente

# TEKNO

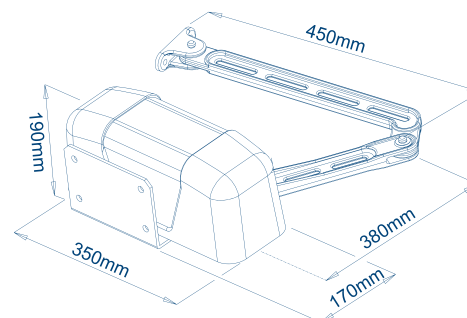
## ATTUATORE ELETTROMECCANICO ARTICOLATO 230V

**i** ANTA MAX 3,5 MT



ISTRUZIONI

- RESIDENZIALE
- COLLETTIVO
- TENSIONE 230V
- IRREVERSIBILE



### CARATTERISTICHE

- Motoriduttore realizzato in pressofusione d'alluminio
- Ingranaggi in acciaio, ghisa e bronzo ricavati dal pieno
- Braccio articolato anti-cesoimento in alluminio, verniciato a polvere
- Massima silenziosità di funzionamento
- Motore elettrico High Performance
- Sblocco meccanico con chiave triangolare
- Finecorsa elettrico in apertura e chiusura
- Parti meccaniche lubrificate a grasso al litio controcorrosione, ossidazione e ruggine
- Apertura 120°
- Indicato per applicazioni su pilastri di grandi dimensioni
- Versione unica per anta destra e sinistra
- Quadro di comando con rilevamento ostacolo
- Dispositivo antischiacciamento \* (EN 12453)
- Rallentamento di velocità \* (EN 12453)
- Alimentazione 230V

\* Funzioni garantite con elettronica VDS

### REQUISITI DI PERFORMANCE

- Uso **SEMI-INTENSIVO**
- Frequenza di utilizzo 50% (230VAC)
- Tempo di apertura e chiusura 15 SEC
- Forza di spinta 250 NM

### CARATTERISTICHE TECNICHE

Alimentazione motore	230VAC
Peso max anta	800 KG
Dimensione max anta	3,5 MT
Giri motore	1400 RPM
Assorbimento medio	1,3 A
Potenza motore	250 W
Finecorsa	ELETTRICO
Condensatore	12,5 UF
Peso operatore	8 KG
Rumorosità	< 30 DBA
Temperatura di esercizio	-20 / +55° C
Grado di protezione	IP44

## ATTUATORE

COD	MOD	DESCRIZIONE	PREZZO
100055	TEKNO 230V *	Irreversibile - Anta max 3,5 mt	€ 519,00

 PZ. PALLET  
800x1200x1000 | 24 pz. 250 KG

- \* Nella serie TEKNO per ante superiori a 2 mt si consiglia l'uso della serratura elettrica
- Per una migliore ricezione radio si consiglia l'utilizzo di un antenna esterna cod. 210/1
- In presenza di forte vento e temperature rigide la prestazione dell'attuatore si può ridurre notevolmente



SUPPLEMENTO COLORE	PREZZO
Personalizza il tuo motore indicando il codice RAL sull'ordine	€ 83,00

## CONTENUTO KIT



**COD. E105**  
Apparecchiatura di comando 230V



**COD. 12/C**  
Coppia di fotocellule



**COD. 23/8**  
Lampeggiatore LED



**COD. 198/5**  
Selettore a chiave



**COD. E010**  
Trasmettitore




**COD. 165B**  
Cartello avvertenze

### KIT 2 ANTE

COD	MOD	DESCRIZIONE	PREZZO
10055/2	KIT TEKNO 230V *	Kit 2 ante per cancelli fino a 7 mt	€ 1.413,00

### KIT 1 ANTA

COD	MOD	DESCRIZIONE	PREZZO
10055/1	KIT TEKNO 230V *	Kit 1 anta per cancelli fino a 3,5 mt	€ 894,00

 PZ. PALLET  
10 pz. 300 KG

# PH | PH1

## ATTUATORE OLEODINAMICO LINEARE 230V

**i** PH1 IRREVERSIBILE: ANTA MAX 5 MT  
PH REVERSIBILE: ANTA MAX 6 MT



ISTRUZIONI

-  RESIDENZIALE
-  COLLETTIVO
-  TENSIONE 230V
-  REVERSIBILE
-  IRREVERSIBILE

### CARATTERISTICHE

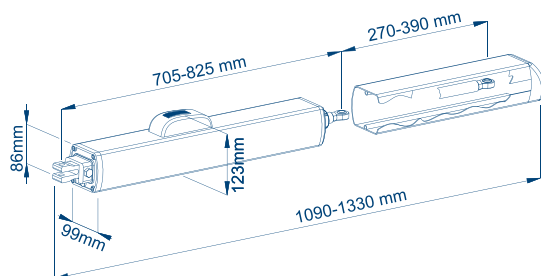
- Attuatore in robusta struttura in alluminio
- Corsa utile MM 270 - MM 390
- Stelo acciaio cromato con snodo sferico uniball
- Massima silenziosità di funzionamento
- Motore elettrico in bagno d'olio
- Protezione termica 140°
- Sblocco manuale con chiave
- Apertura 90°
- Rapido montaggio con staffe multiposizione
- Regolazione oleodinamica del rallentamento in chiusura
- Alimentazione 230V
- PH necessita di elettroserratura
- Finecorsa assenti

### REQUISITI DI PERFORMANCE

- Uso **INTENSIVO**
- Frequenza di utilizzo **90%**
- Forza di spinta **1850/2240 N**

### CARATTERISTICHE TECNICHE

	PH1 270	PH 270	PH 390	PH1 390
Alimentazione motore	230VAC	230VAC	230VAC	230VAC
Peso max anta	500 KG	500 KG	500 KG	500 KG
Dimensione max anta	1,80 MT	3 MT	6 MT	5 MT
Giri motore	1400 RPM	1400 RPM	1400 RPM	1400 RPM
Assorbimento medio	1 A	1 A	1,9 A	1,9 A
Potenza motore	250 W	250 W	350 W	350 W
Fincorsa	NO	NO	NO	NO
Condensatore	10 UF	10 UF	10 UF	10 UF
Peso operatore	9 KG	9 KG	10 KG	10 KG
Rumorosità	< 30 DBA	< 30 DBA	< 30 DBA	< 30 DBA
Temperatura di esercizio	-25 / +70° C	-25 / +70° C	-25 / +70° C	-25 / +70° C
Grado di protezione	IP55	IP55	IP55	IP55



## ATTUATORI

COD	MOD	DESCRIZIONE	PREZZO
121913	PH1 270	Irreversibile - Corsa 270 mm - Anta max 1,80 mt	€ 655,00 ●
121927	PH 270 *	Reversibile - Corsa 270 mm - Anta max 3 mt	€ 655,00 ●
12384	PH1 390	Irreversibile - Corsa 390 mm - Anta max 5 mt	€ 696,00 ●
12384/1	PH 390 *	Reversibile - Corsa 390 mm - Anta max 6 mt	€ 696,00 ●

 PZ. PALLET  
800x1200x1100 | 36 pz. 460 KG

- \* Nella serie PH è necessario l'uso della serratura elettrica
- Per una migliore ricezione radio si consiglia l'utilizzo di un antenna esterna cod. 210/1
  - In presenza di forte vento e temperature rigide la prestazione dell'attuatore si può ridurre notevolmente

### CONTENUTO KIT



**COD. E105**  
Apparecchiatura di comando 230V



**COD. 12/C**  
Coppia di fotocellule



**COD. 23/8**  
Lampeggiatore LED



**COD. 198/5**  
Selettore a chiave



**COD. E010**  
Trasmittitore



**COD. 165B**  
Cartello avvertenze

### KIT 2 ANTE

COD	MOD	DESCRIZIONE	PREZZO
112570	KIT PH1 270	Kit 2 ante per cancelli fino a 3,60 mt	€ 1.724,00 ●
112570/1	KIT PH 270 *	Kit 2 ante per cancelli fino a 6 mt	€ 1.724,00 ●
12384/2	KIT PH1 390	Kit 2 ante per cancelli fino a 10 mt	€ 1.806,00 ●
12384/3	KIT PH 390 *	Kit 2 ante per cancelli fino a 12 mt	€ 1.806,00 ●

### KIT 1 ANTA

COD	MOD	DESCRIZIONE	PREZZO
112570/3	KIT PH1 270	Kit 1 anta per cancelli fino a 1,80 mt	€ 1.069,00 ●
112570/2	KIT PH 270 *	Kit 1 anta per cancelli fino a 3 mt	€ 1.069,00 ●
12384/4	KIT PH1 390	Kit 1 anta per cancelli fino a 5 mt	€ 1.110,00 ●
12384/5	KIT PH 390 *	Kit 1 anta per cancelli fino a 6 mt	€ 1.110,00 ●

 PZ. PALLET  
800x1200x1200 | 14 pz. 390 KG



# PHV

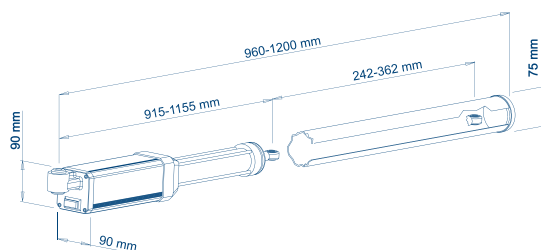
## ATTUATORE OLEODINAMICO LINEARE 230V

**i** PHV IRREVERSIBILE: ANTA MAX 4 MT  
PHV REVERSIBILE: ANTA MAX 7 MT



ISTRUZIONI

-  RESIDENZIALE
-  COLLETTIVO
-  TENSIONE 230V
-  REVERSIBILE
-  IRREVERSIBILE



### CARATTERISTICHE

- Attuatore in robusta struttura in alluminio e pressofusione
- Corsa utile MM 242 (PHV 240) - MM 362 (PHV 360)
- Stelo acciaio rettificato e cromato MM 20
- Massima silenziosità di funzionamento
- Motore elettrico in bagno d'olio
- Dispositivo di valvole per selezione tra reversibilità o bloccaggio
- Regolazione oleodinamica della forza di spinta
- Regolazione oleodinamica del rallentamento in chiusura
- Copristelo alluminio in dotazione
- Sblocco manuale con chiave
- Apertura 90°
- Rapido montaggio con staffe multiposizione
- Alimentazione 230V
- Finecorsa in apertura

### REQUISITI DI PERFORMANCE

- Uso **INTENSIVO**
- Frequenza di utilizzo **100%**
- Forza di spinta **6252/7793 N**

### CARATTERISTICHE TECNICHE

	PHV 240	PHV 360
Alimentazione motore	230VAC	230VAC
Peso max anta	600 KG	800 KG
Dimensione max anta	4 MT	7 MT
Pressione max	50 BAR	50 BAR
Assorbimento medio	1,1 A	1,3 A
Potenza motore	276 W	280 W
Finecorsa	OPTIONAL	OPTIONAL
Condensatore	16 UF	16 UF
Peso operatore	12 KG	13,5 KG
Rumorosità	< 30 DBA	< 30 DBA
Temperatura di esercizio	-15 / +80° C	-15 / +80° C
Protezione termica	100	100

## ATTUATORI E ACCESSORI

COD	MOD	DESCRIZIONE	PREZZO
100021	PHV 240 *	Irreversibile / Reversibile - Corsa 242 MM - Anta max 4 mt	€ 985,00 ● ●
100022	PHV 360 **	Irreversibile / Reversibile - Corsa 362 MM - Anta max 7 mt	€ 1.081,00 ● ●
SD1	FC	Finecorsa meccanico	€ 86,00

 PZ. PALLET  
800x1200x1100 | 20 pz. 280 KG

- \* Nella serie PHV 240 per ante superiori a 1,80 mt, è necessario l'uso della serratura elettrica
- \*\* Nella serie PHV 360 per ante superiori a 2,50 mt, è necessario l'uso della serratura elettrica
- Per una migliore ricezione radio si consiglia l'utilizzo di un antenna esterna cod. 210/1
- In presenza di forte vento e temperature rigide la prestazione dell'attuatore si può ridurre notevolmente

### CONTENUTO KIT



**COD. E105**  
Apparecchiatura di comando 230V



**COD. 12/C**  
Coppia di fotocellule



**COD. 23/8**  
Lampeggiatore LED



**COD. 198/5**  
Selettore a chiave



**COD. E010**  
Trasmittitore



**COD. 165B**  
Cartello avvertenze

### KIT 2 ANTE

COD	MOD	DESCRIZIONE	PREZZO
112581/1	KIT PHV 240 *	Kit 2 ante per cancelli fino a 8 mt	€ 2.363,00 ● ●
112581/2	KIT PHV 360 **	Kit 2 ante per cancelli fino a 14 mt	€ 2.662,00 ● ●

### KIT 1 ANTA

COD	MOD	DESCRIZIONE	PREZZO
112581/3	KIT PHV 240 *	Kit 1 anta per cancelli fino a 4 mt	€ 1.379,00 ● ●
112581/4	KIT PHV 360 **	Kit 1 anta per cancelli fino a 7 mt	€ 1.581,00 ● ●

 PZ. PALLET  
800x1200x1200 | 8 pz. 270 KG

### ACCESSORI EXTRA



**COD. SD1**  
Finecorsa meccanico