

BARRIERE AUTOMATICHE



Barriera automatica
RBLO

Pag. 188

Barriera automatica
LUXE

Pag. 206

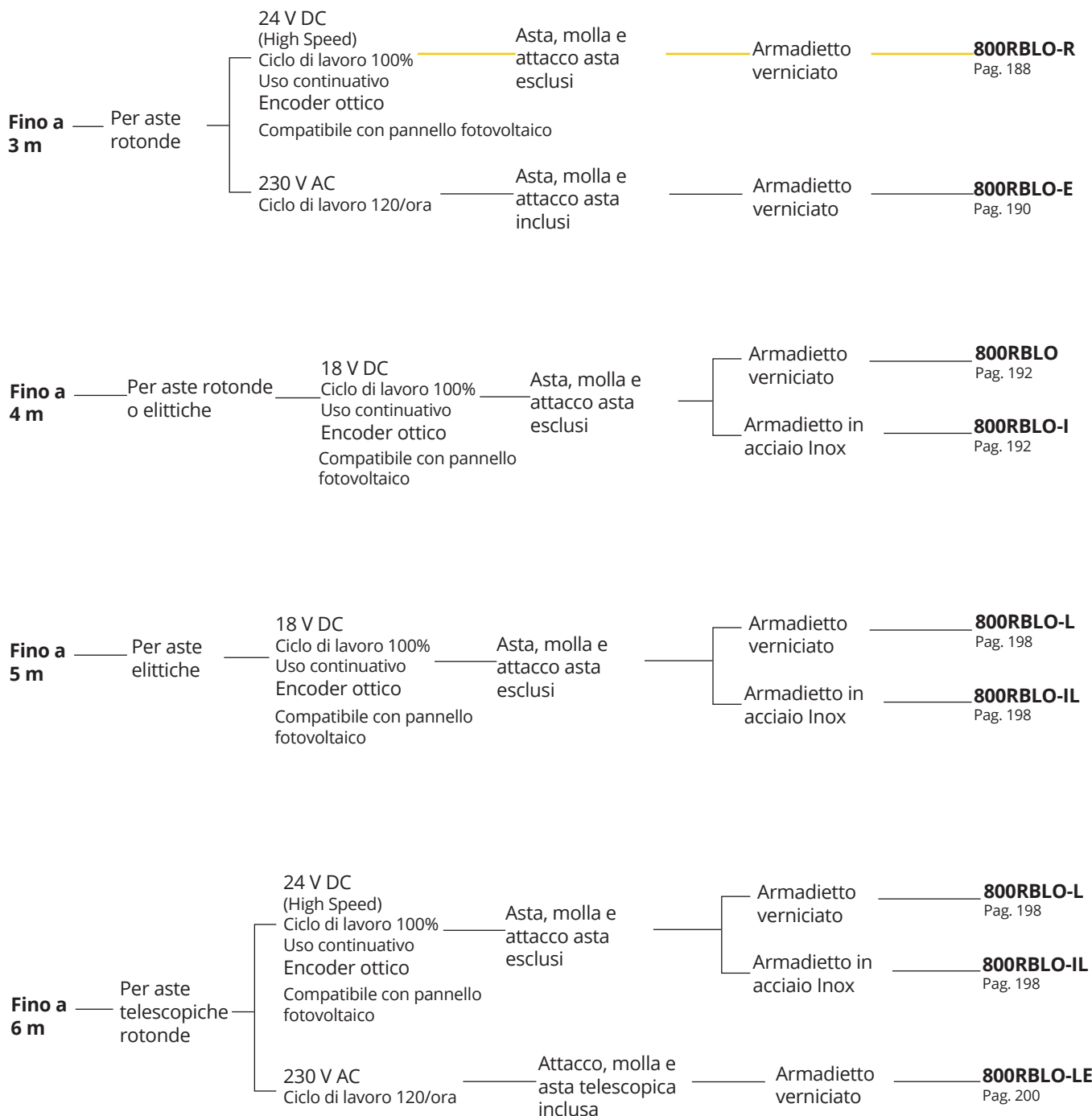
Salvaparcheggio
PARK

Pag. 212

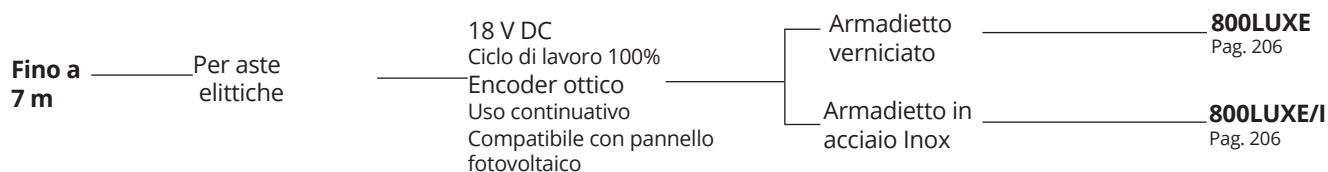


GUIDA ALLA SCELTA

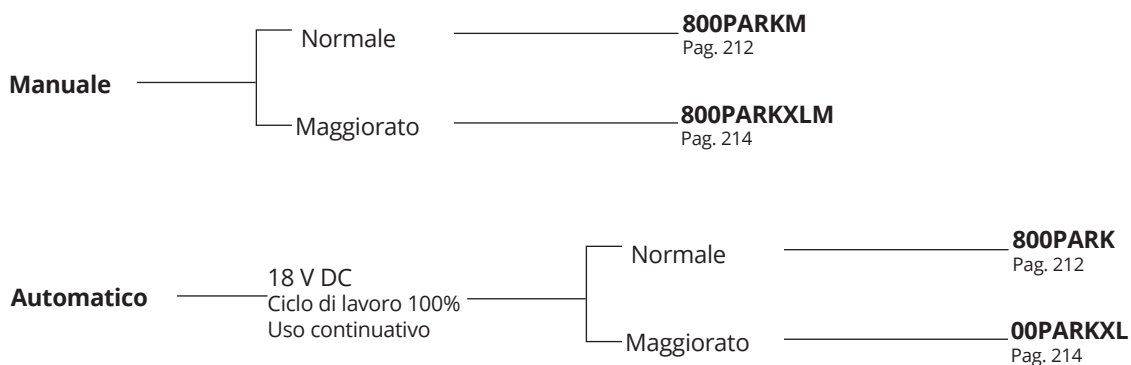
Barriera automatica ad uso residenziale, industriale e collettivo



Barriera automatica ad uso industriale e collettivo



Salvaparcheggio ad uso residenziale, industriale e collettivo



BARRIERA AUTOMATICA

RBLO-R 

DC
MOTOR

Per aste
fino a 3 m

Apertura in
1,8 s



800RBLO-R Dx/Sx

Barriera veloce a 24 V per aste rotonde max 3 m, armadietto verniciato, completa di quadro elettrico di comando con radio ricevente 433,92 MHz, rolling code e scheda caricabatteria.

Asta, molla e attacco asta esclusi.

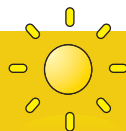
Asta, molla e attacco per asta sono accessori obbligatori da abbinare alla barriera, vedi pag. 194,195, 196



Accessori per serie RBLO
Pag. 194



Altri accessori:
Telecomandi Pag. 234
Fotocellule Pag. 239
Lampeggianti Pag. 242



MADE IN ITALY

HIGH SPEED

Ready for a new challenge.



+18% DI VELOCITÀ

Percentuale calcolata rispetto la versione 230 Volt



SEMPRE OPERATIVI

Funziona anche in mancanza di tensione elettrica grazie alle batterie opzionali



NON ESSERE D'INTRALCIO

Libera la carreggiata velocemente

Tempo di apertura RBLO-R = 1,8 s



Tempo di apertura RBLO-E = 2,2 s



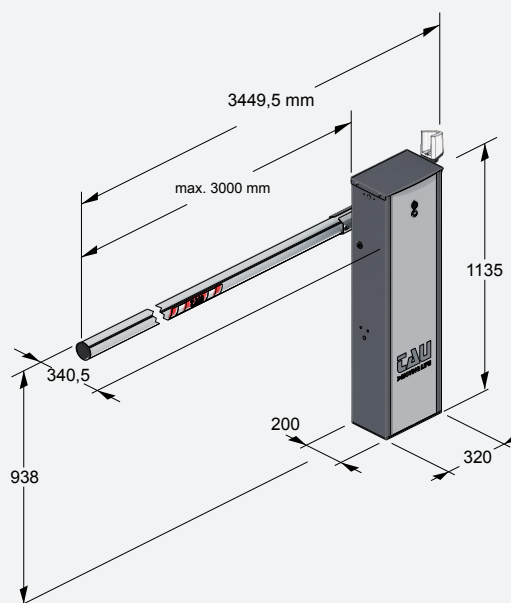
RISPARMIA TEMPO

DISEGNI TECNICI

Caratteristiche tecniche

RBLO-R

Alimentazione	230 V AC (50-60 Hz)
Alimentazione motore	24 V DC
Assorbimento motore a vuoto	1 A
Potenza nominale	250 W
Tempo minimo di apertura 90°	1,8 s
Ciclo di lavoro	100 %
Temperatura di esercizio	-20° C ÷ +55° C
Grado di protezione IP	IP 54
Larghezza max. passaggio utile	3 m
Centrale di comando	K206MA
Test di durata	più di 1.000.000 di cicli





800RBLO-E Dx/Sx

Kit barriera 230 V con **asta da 3 m, attacco e molla inclusi**, armadietto verniciato, completa di quadro elettrico di comando con radio ricevente 433,92 MHz, rolling code.



Accessori per serie RBLO
Pag. 194



Altri accessori:
Telecomandi Pag. 234
Fotocellule Pag. 239
Lampeggianti Pag. 242

CARATTERISTICHE:

- uso residenziale, industriale e collettivo
- passaggio utile fino a 3 m
- tempo di apertura in 2,2 secondi
- armadietto in acciaio protetto da zincatura galvanica e verniciato a polveri epossidiche
- asta e molla comprese pre-bilanciate
- regolazione della corsa mediante fincorsa elettrici

VANTAGGI:

- uso intensivo
- apertura veloce con soft start e soft stop
- ideale per ingressi e parcheggi ad intenso traffico
- fotocellule e lampeggiante applicabili direttamente sul corpo barriera già predisposto
- scheda elettronica posizionata sul vano superiore per un accesso rapido e agevolato



PLUG & PLAY

La barriera viene pre-bilanciata con l'asta e la molla in dotazione e programmata nella corsa e nei rallentamenti pronta per essere messa in funzione.



AFFIDABILITÀ

Il motoriduttore 230 Volt e la meccanica utilizzata per movimentare l'asta sono realizzati con materie prime di altissima qualità (acciaio e bronzo).



TRASPORTO FACILE

Grazie all'asta telescopica divisa in tre parti (1,25 m x 3) la barriera viene imballata in una singola scatola (400 x 1270 x 275 mm).



K101M

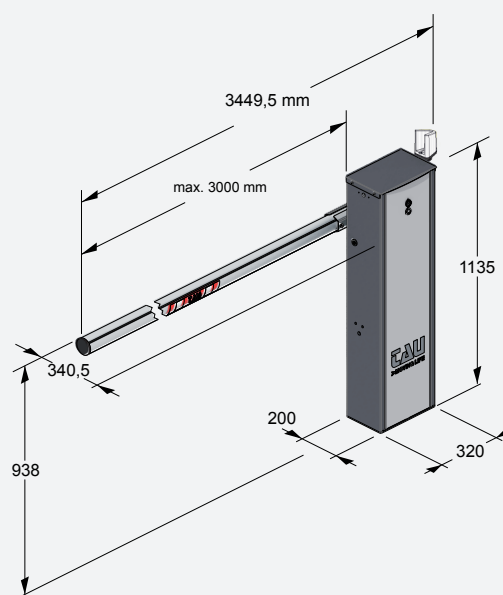
Centrale di comando a 230 V con ricevitore radio 433 MHz rolling code integrato. Predisposta per l'utilizzo della TauApp per le regolazioni e della Tau Open per il controllo da remoto con lo smartphone.

Caratteristiche tecniche

RBLO-E

Alimentazione	230 V AC (50-60 Hz)
Alimentazione motore	230 V AC
Assorbimento motore a vuoto	1,2 A
Potenza nominale	180 W
Tempo minimo di apertura 90°	2,2 s
Ciclo di lavoro	120/ora
Temperatura di esercizio	-20° C ÷ +55° C
Grado di protezione IP	IP 54
Larghezza max. passaggio utile	3 m
Centrale di comando	K101M
Test di durata	più di 1.000.000 di cicli

DISEGNI TECNICI



BARRIERA AUTOMATICA

RBLO

ROBLO-I

DC
MOTOR

Per aste
fino a 4 m

Apertura in
2,2 s



800RBLO Dx/Sx

Barriera veloce con motore in C.C. per aste rotonde o ellittiche max 4 m, armadietto verniciato, completa di quadro elettrico di comando con radio ricevente 433,92 MHz, rolling code e scheda caricabatteria. Asta, molla e attacco asta esclusi.

800RBLO-I Dx/Sx

Barriera veloce con motore in C.C. per aste rotonde o ellittiche max 4 m, armadietto in acciaio Inox, completa di quadro elettrico di comando con radio ricevente 433,92 MHz, rolling code e scheda caricabatteria. Asta, molla e attacco asta esclusi.

Asta, molla e attacco per asta sono accessori obbligatori da abbinare alla barriera, vedi pag. 194, 195, 196



Accessori per serie RBLO
Pag. 194



Altri accessori:
Telecomandi Pag. 234
Fotocellule Pag. 239
Lampeggianti Pag. 242

CARATTERISTICHE:

- uso residenziale, industriale e collettivo
- passaggio utile fino a 4 m
- tempo di apertura in 2,2 secondi
- armadietto in acciaio protetto da zincatura galvanica e verniciato a polveri epossidiche
- tecnologia encoder

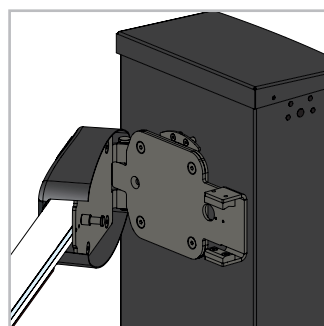
VANTAGGI:

- uso intensivo e continuo
- apertura e chiusura veloce con rampe di accelerazione/decelerazione programmabili
- ideale per ingressi e parcheggi ad intenso traffico
- funziona anche in mancanza di corrente grazie alla batteria opzionale
- fotocellule e lampeggiante applicabili direttamente sul corpo barriera già predisposto
- rispetta le normative EN 12453
- auto memorizzazione della corsa mediante encoder ottico
- scheda elettronica posizionata sul vano superiore per un accesso rapido e agevolato
- rilevazione ostacoli e sicurezza antischacciamento



VELOCITÀ DI INSTALLAZIONE

L'armadietto può essere facilmente installato sul lato destro o sinistro ruotando una semplice leva.



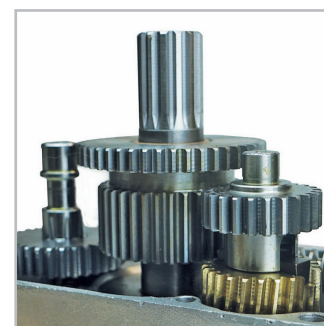
SISTEMA A SFONDAMENTO

Lo speciale attacco dell'asta con sistema a sfondamento (optional) consente lo sgancio e la rotazione dell'asta in caso di urto, assecondando così il movimento di un veicolo che sfonda la barriera.



MOLLE

A seconda della lunghezza dell'asta e degli accessori utilizzati sono disponibili diverse tipologie di molle per un corretto bilanciamento.

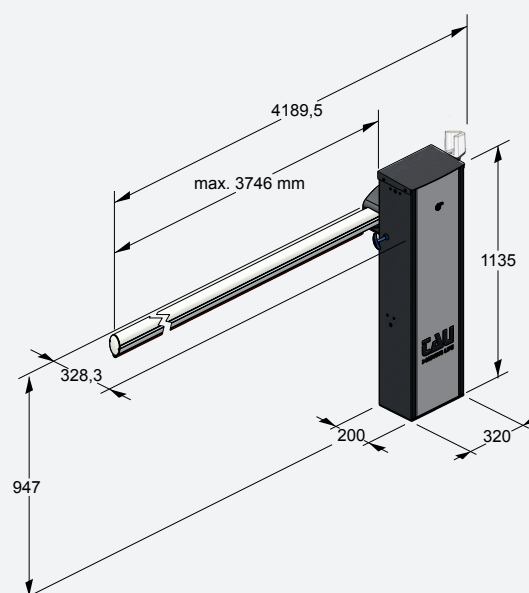


INGRANAGGI

Una riduzione di ben sette ingranaggi, in acciaio al carbonio e bronzo alluminio, garantisce una coppia e resistenza assoluta.

Caratteristiche tecniche	RBLO / RBLO-I
Alimentazione	230 V AC (50 - 60 Hz)
Alimentazione motore	18 V DC
Assorbimento motore a vuoto	1 A
Potenza nominale	250 W
Tempo minimo di apertura 90°	2,2 s
Ciclo di lavoro	100 %
Temperatura di esercizio	-20° C ÷ +55° C
Grado di protezione IP	IP 54
Larghezza max. passaggio utile	4 m
Centrale di comando	K206MA
Test di durata	più di 1.000.000 di cicli

DISEGNI TECNICI



ACCESSORI

MOLLE



M-060MGREENL
Molla filo Ø 4,2 mm,
carico 50 kg Verde chiaro



M-060MGREEN
Molla filo Ø 5,2 mm, carico
90 kg Verde



M-060MBLUE
Molla filo Ø 6,2 mm,
carico 155 kg Blu



M-060MRED
Molla filo Ø 7 mm,
carico 185 kg Rossa



M-060MYELLOW
Molla filo Ø 9 mm,
carico 370 kg Gialla

Molle per aste rotonde

MOLLA	A)	M-060MGREENL (Ø 4,2 mm) Colore: Verde chiaro RAL 6019	B)	M-060MGREEN (Ø 5,2 mm) Colore: Verde RAL 6002		
	C)	M-060MBLUE (Ø 6,2 mm) Colore: Blu RAL 5003	D)*	M-060MRED (Ø 7 mm) Colore: Rosso RAL 3000		
ASTA ED ACCESSORI		LUNGH. ASTA				
		2 m	2,5 m	3 m	3,5 m	4 m
800AFI4 (RBLO) / 800ABT1 (RBLO-E)		A	A			
800AFI4 (RBLO) / 800ABT1 (RBLO-E) + 800AT		A	A	B	C	D

La fornitura standard della barriera RBLO-E monta la molla B (M-060MGREEN) adatta ad un'asta di lunghezza max. 3 m. Per lunghezze asta differenti ed il montaggio di eventuali accessori, è necessario richiedere la molla relativa (vedi tabella).

Per lunghezze asta uguali o superiori a 3 m è OBBLIGATORIO l'uso dell'appoggio asta a terra fisso o pensile.

Molle per aste ellittiche

MOLLA	A)	M-060MGREENL (Ø 4,2 mm) Colore: Verde chiaro RAL 6019	B)	M-060MGREEN (Ø 5,2 mm) Colore: Verde RAL 6002	C)	M-060MBLUE (Ø 6,2 mm) Colore: Blu RAL 5003
	D)*	M-060MRED (Ø 7 mm) Colore: Rosso RAL 3000	E)	M-060MYELLOW (Ø 9 mm) Colore: Giallo RAL 1004		
ASTA ED ACCESSORI		LUNGH. ASTA				
		2 m	2,5 m	3 m	3,5 m	4 m
800AE		A	A	-	-	
800AE + 800AT		A	A	C	D	D*
800AE + 800FPL		-	-	-	D*	-
800AE + 800AT + 800XABTSE		-	-	E	E	E

* Occhiolo nella posizione di massimo carico.

Per lunghezze asta differenti ed il montaggio di eventuali accessori, è necessario richiedere la molla relativa (vedi tabella).

Per lunghezze asta uguali o superiori a 3 m è OBBLIGATORIO l'uso dell'appoggio asta a terra fisso o pensile.

ATTENZIONE: OBBLIGATORIO MONTARE IL PROFILO IN GOMMA PROTETTIVO PER ASTA ELLITTICA (800PG4-800PG8).

ACCESSORI PER ASTA ROTONDA



800ABT1
Asta telescopica Ø 75 mm (rotonda e ad inserimento) in alluminio anodizzato da 3 m con strisce rosse adesive catarinfrangenti



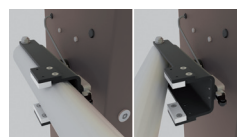
800AFI3
Asta rotonda Ø 70 mm in alluminio anodizzato da 3 m con strisce rosse adesive catarinfrangenti

800AFI4
Asta rotonda Ø 70 in alluminio anodizzato da 4 m con strisce rosse adesive catarinfrangenti



800BLO-L041
Attacco asta rotonda Ø 75 mm mod. 800ABT completo di copertura in plastica

800BLO-L052
Attacco asta rotonda Ø 70 mm mod. 800AFI completo di copertura in plastica

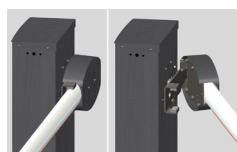


800SFA
Sistema a sfondamento per asta rotonda

ACCESSORI PER ASTA ELLITTICA



800BLO-L043
Attacco asta ellittica completo di copertura in plastica



800KSFA NEW
Sistema a sfondamento per asta ellittica max 3 m. (Non utilizzabile in presenza di: 800ATE/800ATR/800AT)



800LARG4*
Cordone luminoso (led rosso e verde) per entrambi i lati dell'asta. Spezzone unico da 8 m



800AE2
Asta ellittica in alluminio verniciato bianco da 2 m. Led e profilo in gomma esclusi

800AE3
Asta ellittica in alluminio verniciato bianco da 3 m. Led e profilo in gomma esclusi

800AE4
Asta ellittica in alluminio verniciato bianco da 4 m. Led e profilo in gomma esclusi



800LA4
Cordone luminoso per entrambi i lati dell'asta. Spezzone unico da 8 m



800PG4
Profilo in gomma per asta ellittica 4 m



800XABTSE
Snodo per asta ellittica



800ATE
Forcella appoggio con elettromagnete



800FPL
Forcella appoggio pensile per asta ellittica. Per aste max 3,5 m

* Funzionamento programmabile sulla centrale tramite T-WIFI + TauApp

ACCESSORI

ACCESSORI COMUNI



800ATR

Forcella appoggio a terra regolabile
altezza massima 955 mm



800AT

Forcella appoggio a terra fissa altezza 865 mm



900TOWERF

Colonnina in alluminio verniciato per
fotocellule a 1 foro h 49 cm (frontale
estraibile per passaggio cavi e montaggio
fotocellula orientabile in 3 posizioni)



800CPRBL

Contropiastra da murare



900OPTIC

Coppia di fotocellule a raggi infrarossi
12/24 Volt da esterno, orientabili +/- 15°,
sincronizzate, max 20 m



250SM126

Scheda di memoria per 126 codici radio

250SM254

Scheda di memoria per 254 codici radio

250SM1022

Scheda di memoria per 1022 codici radio



300SA1

Rilevatore di massa magnetica



900T-COMM

Interfaccia per il collegamento di 2
quadri di comando in modalità master/
slave



200BATT

Batteria 12 Volt 7,2 Ah con cavo (RBLO-E
esclusa)



K-030KITKB20

Kit cavetti batteria (20 pz.) (RBLO-E
esclusa)



900VLED

Lampeggiante a led bianco versione bassa
tensione 12-18-24 Volt

900VLED-AT

Lampeggiante a led bianco versione 230 V
AC (RBLO-E)



250S-4RP

Trasmittente quadricanale 433,92 MHz
con tecnologia "rolling code"



250T-WIFI

Dispositivo per connessione Wi-Fi 2,4 GHz per
consentire da remoto, mediante la TauApp,
l'uso dello smartphone per programmare e
controllare le centrali di comando



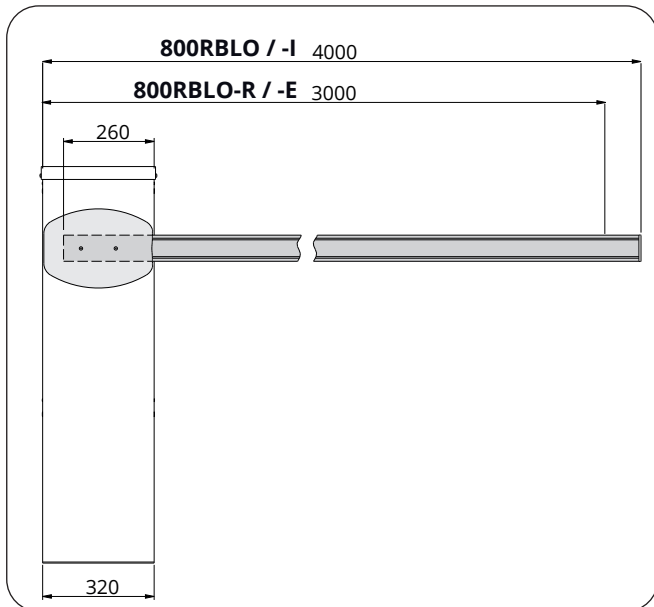
250T-CONNECT

Dispositivo ethernet + Wi-Fi per
consentire da remoto, mediante
l'applicazione TauOpen, l'uso dello
smartphone per aprire/chiedere e
controllare lo stato del cancello

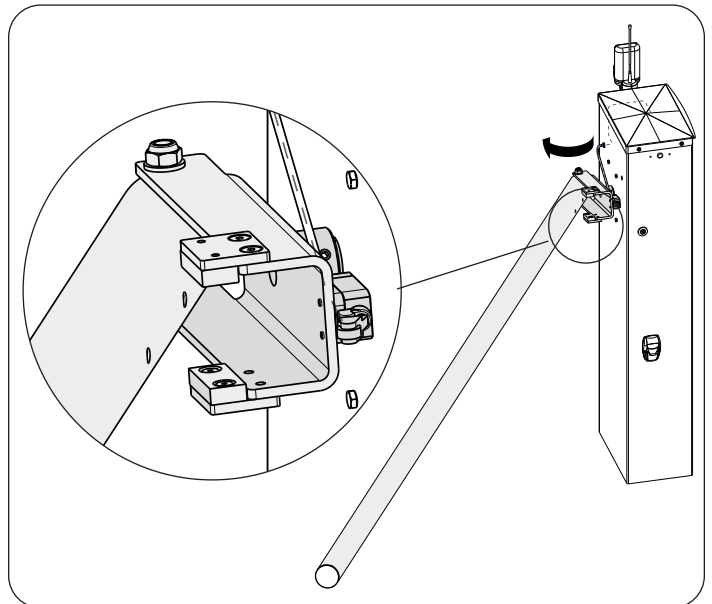
NEW

DISEGNI TECNICI

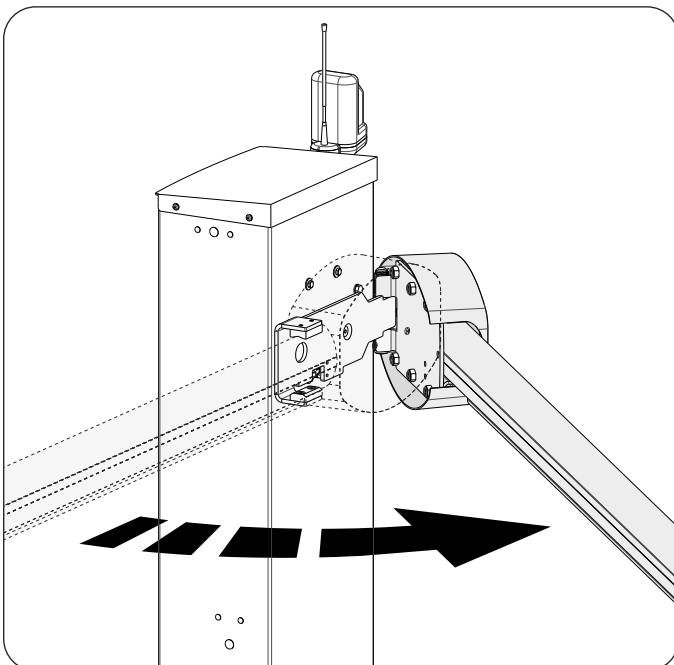
Lunghezza asta e vano passaggio



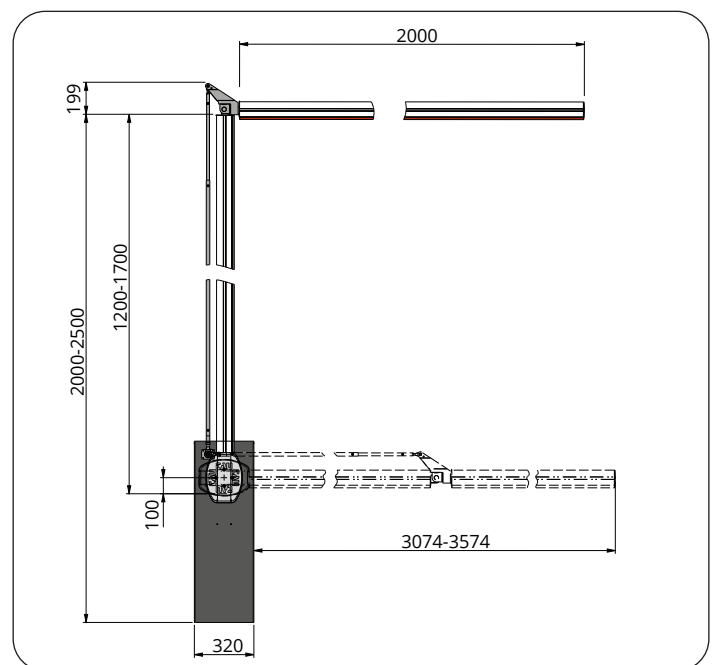
Sistema a sfondamento per asta rotonda



Sistema a sfondamento per asta ellittica



Snodo per asta ellittica



Manuali d'istruzioni



RBLO



K206MA



K101M

BARRIERA AUTOMATICA

RBLO-L

-L

-IL

DC
MOTOR

Per aste
fino a 6 m

Apertura in
3,5 s



800RBLO-L Dx/Sx

Barriera con motore in C.C. per aste telescopiche tonde max 6 m o aste ellittiche max 5 m, armadietto verniciato, completa di quadro elettrico di comando con radio ricevente 433,92 MHz, rolling code e scheda caricabatteria. Asta, molla e attacco asta esclusi.

800RBLO-IL Dx/Sx

Barriera con motore in C.C. per aste telescopiche tonde max 6 m o aste ellittiche max 5 m, armadietto in acciaio inox, completa di quadro elettrico di comando con radio ricevente 433,92 MHz, rolling code e scheda caricabatteria. Asta, molla e attacco asta esclusi.



**Accessori per serie
RBLO-L**
Pag. 202



Altri accessori:
Telecomandi Pag. 234
Fotocellule Pag. 239
Lampeggianti Pag. 242

**Asta, molla e attacco per asta sono accessori obbligatori da
abbinare alla barriera, vedi pag. 202, 203, 204**

CARATTERISTICHE:

- uso residenziale, industriale e collettivo
- passaggio utile fino a 6 m
- tempo di apertura 3,5 secondi
- armadietto in acciaio protetto da zincatura galvanica e verniciato a polveri epossidiche
- tecnologia encoder

VANTAGGI:

- uso intensivo e continuo
- apertura e chiusura veloce con rampe di accelerazione/decelerazione programmabili
- ideale per ingressi e parcheggi ad intenso traffico
- fotocellule e lampeggiante applicabili direttamente sul corpo barriera già predisposto
- auto memorizzazione della corsa mediante encoder ottico
- funziona anche in mancanza di corrente grazie alla batteria opzionale
- rilevazione ostacoli e sicurezza antischiacciamento
- rispetta le normative EN 12453
- scheda elettronica posizionata sul vano superiore per un accesso rapido e agevolato



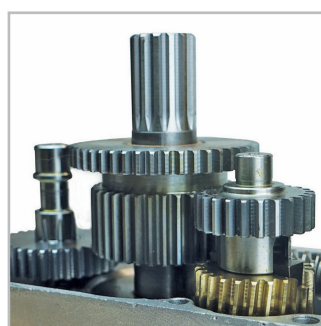
MOLLE

A seconda della lunghezza dell'asta e degli accessori utilizzati sono disponibili diverse tipologie di molle per un corretto bilanciamento.



ENCODER OTTICO

Rilevazione ostacoli e sicurezza antischiacciamento assicurate dall'encoder ottico. L'encoder gestisce inoltre il rallentamento nelle fasi di chiusura e apertura e la regolazione della corsa.



INGRANAGGI

Una riduzione di ben sette ingranaggi, in acciaio al carbonio e bronzo alluminio, garantisce una coppia e resistenza assoluta.

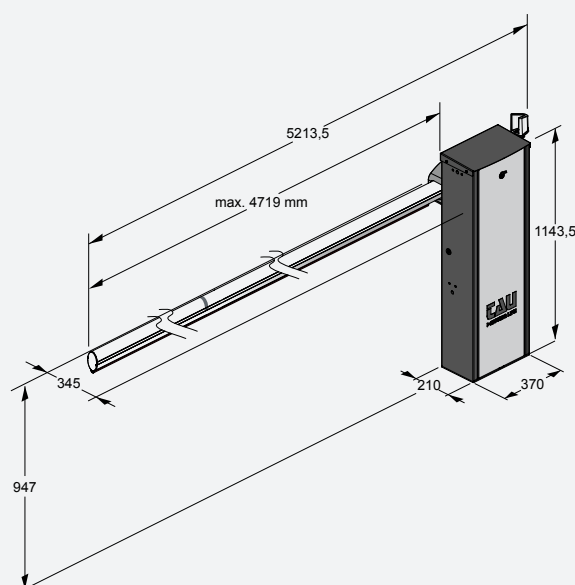


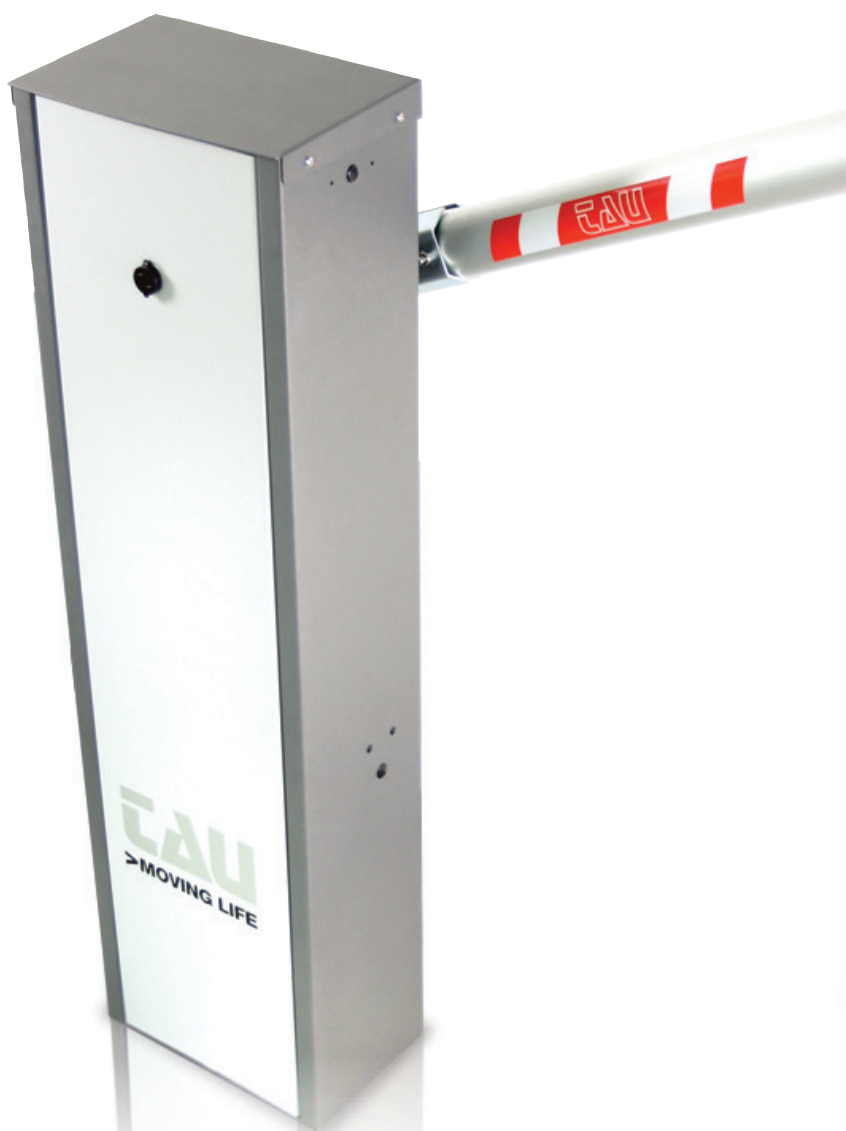
ELEVATE PRESTAZIONI

La robustezza e la forza sono garantite dallo speciale gioco di leve meccaniche.

Caratteristiche tecniche	RBLO-L / RBLO-IL
Alimentazione	230 V AC (50 - 60 Hz)
Alimentazione motore	18 V DC
Assorbimento motore a vuoto	1 A
Potenza nominale	250 W
Tempo minimo di apertura 90°	3,5 s
Ciclo di lavoro	100 %
Temperatura di esercizio	-20° C ÷ +55° C
Grado di protezione IP	IP 44
Larghezza max. passaggio utile	6 m
Centrale di comando	K206MA
Test di durata	più di 1.000.000 di cicli

DISEGNI TECNICI



**800RBLO-LE** Dx/Sx

Kit barriera 230 V con **attacco asta, molla e asta telescopica rotonda da 6 m inclusa**, armadietto verniciato, completa di quadro elettrico di comando con radio ricevente 433,92 MHz, rolling code.



Accessori per serie RBLO-L
Pag. 202



Altri accessori:
Telecomandi Pag. 234
Fotocellule Pag. 239
Lampeggianti Pag. 242

CARATTERISTICHE:

- uso residenziale, industriale
- passaggio utile fino a 6 m
- tempo minimo di apertura 4,5 secondi
- regolazione della corsa mediante fincorsa elettrici
- armadietto in acciaio protetto da zincatura galvanica e verniciato a polveri epossidiche

VANTAGGI:

- uso intensivo
- apertura veloce con soft start e soft stop
- ideale per ingressi e parcheggi
- rilevazione ostacoli e sicurezza antischiacciamento
- fotocellule e lampeggiante applicabili direttamente sul corpo barriera già predisposto
- scheda elettronica posizionata sul vano superiore per un accesso rapido e agevolato



PLUG & PLAY

La barriera viene pre-bilanciata con l'asta e la molla in dotazione e programmata nella corsa e nei rallentamenti pronta per essere messa in funzione.



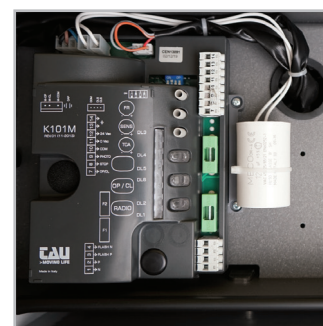
ELEVATE PRESTAZIONI

La robustezza e la forza sono garantite dallo speciale gioco di leve meccaniche.



MOLLE

A seconda della lunghezza dell'asta e degli accessori utilizzati sono disponibili diverse tipologie di molle per un corretto bilanciamento.



K101M

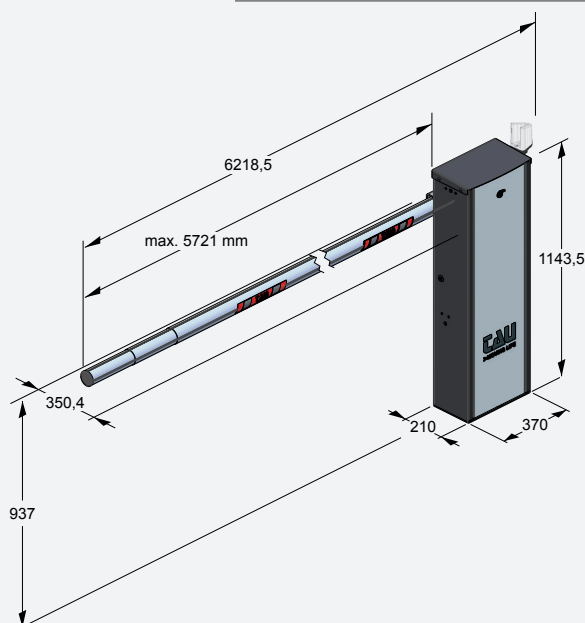
Centrale di comando a 230V con ricevitore radio 433 MHz rolling code integrato. Pre-disposta per l'utilizzo della TauApp per le regolazioni e della Tau Open per il controllo da remoto con lo smartphone.

Caratteristiche tecniche

RBLO-LE

Alimentazione	230 V AC (50 - 60 Hz)
Alimentazione motore	230 V AC
Assorbimento motore a vuoto	1 A
Potenza nominale	180 W
Tempo minimo di apertura 90°	4,5 s
Ciclo di lavoro	120/ora
Temperatura di esercizio	-20° C ÷ +55° C
Grado di protezione IP	IP 44
Larghezza max. passaggio utile	6 m
Centrale di comando	K101M
Test di durata	più di 1.000.000 di cicli

DISEGNI TECNICI



ACCESSORI

MOLLE



M-060MGREEN
Molla filo Ø 5,2 mm, carico
90 kg Verde



M-060MBLUE
Molla filo Ø 6,2 mm,
carico 155 kg Blu



M-060MRED
Molla filo Ø 7 mm,
carico 185 kg Rossa

Molle per aste rotonde

MOLLA	C)	M-060MBLUE (Ø 6,2 mm) Colore: Blu RAL 5003	B)	M-060MGREEN (Ø 5,2 mm) Colore: Verde RAL 6002	D)*	M-060MRED (Ø 7 mm) Colore: Rosso RAL 3000
ASTA ED ACCESSORI		4 m	4,5 m	5 m	5,5 m	6 m
800ABT2 + 800AT		B	C	C	C	D
800ABT2 + 800FPT2		C	C	C	D	D
ASTA ED ACCESSORI PER RBLO-LE		4 m	4,5 m	5 m	5,5 m	6 m
800ABT2 + 800AT		B	B	C	C	C

Per lunghezze asta uguali o superiori a 5 m è **OBBLIGATORIO** l'uso dell'appoggio asta a terra fisso o pensile.

Molle per aste ellittiche

MOLLA	B)	M-060MGREEN (Ø 5,2 mm) Colore: Verde RAL 6002	C)	M-060MBLUE (Ø 6,2 mm) Colore: Blu RAL 5003
ASTA ED ACCESSORI		LUNGH. ASTA		
		4 m	4,5 m	5 m
800AE + 800PG + 800AT		B	C	**D
800AE + 800PG + 800FPL		C	D	D
800AE + 800GA2 + 800AT		D	-	-
800AE + 800GA2 + 800FPL		D	-	-

Con appoggio mobile (800FPL) e/o con rastrelliera (800GA2) è **OBBLIGATORIO** usare il rinforzo 800RA.
Per lunghezze asta uguali a 5 m è **OBBLIGATORIO** l'uso dell'appoggio asta a terra fisso o pensile (800AT-800FPL).
ATTENZIONE: OBBLIGATORIO MONTARE IL PROFILO IN GOMMA PROTETTIVO PER ASTA ELLITTICA (800PG4-800PG8).

ACCESSORI PER ASTA ROTONDA



800RBLO-L041
Attacco asta rotonda ø 75 mm mod. 800ABT completo di copertura in plastica



800FPT2
Forcella appoggio pensile per asta tonda

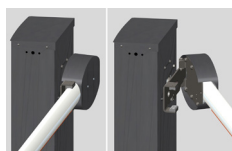


800ABT2
Asta telescopica (rotonda e ad inserimento) in alluminio anodizzato da 6 m con strisce rosse adesive catarinfrangenti

ACCESSORI PER ASTA ELLITTICA



800RBLO-L043
Attacco asta ellittica completo di copertura in plastica



800KSFA
Sistema a sfondamento per asta ellittica max 3 m. (Non utilizzabile in presenza di: 800ATE/800ATR/800AT)

NEW



800PG8
Profilo in gomma per asta ellittica 8 m



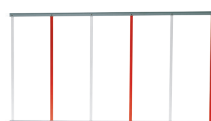
800XABTSE
Snodo per asta ellittica



800FPL
Forcella appoggio pensile per asta ellittica



800ATE
Forcella appoggio con elettromagnete



800GA2
Rastrelliera in alluminio 165 cm



800PGA2
Prolunga per rastrelliera in alluminio, 2 m (Obbligo montare come inizio 800GA2)



800AE2
Asta ellittica in alluminio verniciato bianco da 2 m. Led e profilo in gomma esclusi



800LA4
Cordone luminoso per entrambi i lati dell'asta. Spezzone unico da 8 m

800AE3
Asta ellittica in alluminio verniciato bianco da 3 m. Led e profilo in gomma esclusi

800LA8
Cordone luminoso (led) per entrambi i lati dell'asta. Spezzone doppio 8 + 8 m

800AE4
Asta ellittica in alluminio verniciato bianco da 4 m. Led e profilo in gomma esclusi



800LARG4*
Cordone luminoso (led rosso e verde) per entrambi i lati dell'asta. Spezzone unico da 8 m

800AE5
Asta ellittica in alluminio verniciato bianco da 5 m. Led e profilo in gomma esclusi

800LARG8*
Cordone luminoso (led rosso e verde) per entrambi i lati dell'asta. Spezzone doppio 8 + 8 m

* Funzionamento programmabile sulla centrale tramite T-WIFI + TauApp

ACCESSORI

ACCESSORI COMUNI



800ATR

Forcella appoggio a terra regolabile
altezza massima 955 mm



800AT

Forcella appoggio a terra fissa altezza 865 mm



900TOWERF

Colonna in alluminio verniciato per
fotocellule a 1 foro h 49 cm (frontale
estraibile per passaggio cavi e montaggio
fotocellula orientabile in 3 posizioni)



800CPRBLO-L

Contropiastra da murare



900OPTIC

Coppia di fotocellule a raggi infrarossi
12/24 Volt da esterno, orientabili +/- 15°,
sincronizzate, max 20 m



250SM126

Scheda di memoria per 126 codici radio

250SM254

Scheda di memoria per 254 codici radio

250SM1022

Scheda di memoria per 1022 codici radio



300SA1

Rilevatore di massa magnetica



900T-COMM

Interfaccia per il collegamento di 2
quadri di comando in modalità master/
slave



200BATT

Batteria 12 Volt 7,2 Ah con cavo (RBLO-LE
esclusa)



K-030KITKB20

Kit cavetti batteria (20 pz.) (RBLO-LE
esclusa)



900VLED

Lampeggiante a led bianco versione bassa
tensione 12-18-24 Volt

900VLED-AT

Lampeggiante a led bianco versione 230 V
AC (RBLO-LE)



250S-4RP

Trasmittente quadricanale 433,92 MHz
con tecnologia "rolling code"



250T-WIFI

Dispositivo per connessione Wi-Fi 2,4 GHz per
consentire da remoto, mediante la TauApp,
l'uso dello smartphone per programmare e
controllare le centrali di comando

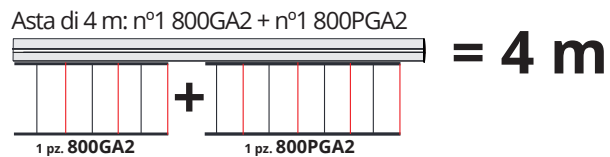


250T-CONNECT

Dispositivo ethernet + Wi-Fi per
consentire da remoto, mediante
l'applicazione TauOpen, l'uso dello
smartphone per aprire/chiedere e
controllare lo stato del cancello

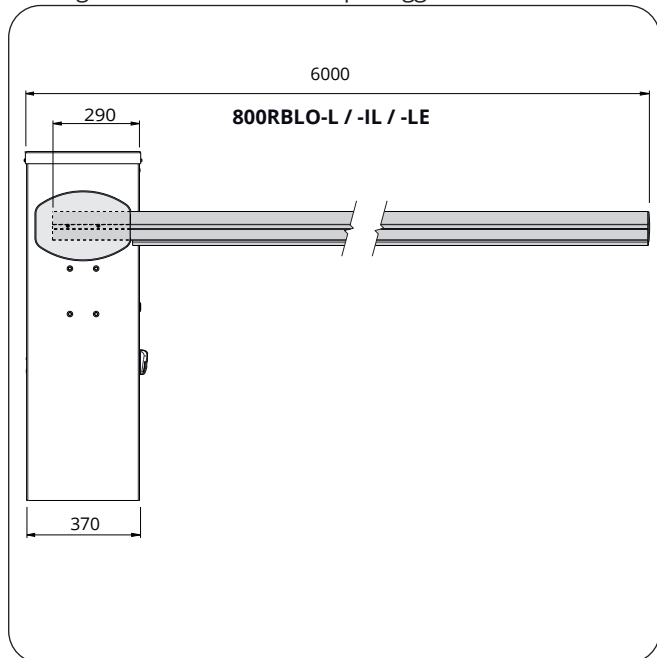
NEW

GUIDA ALLA COMPOSIZIONE DELLA RASTRELLIERA

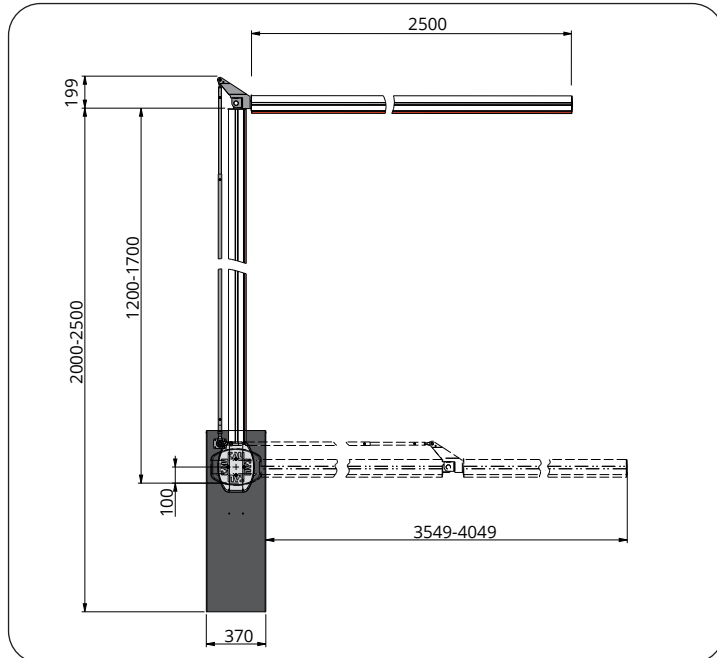


DISEGNI TECNICI

Lunghezza asta ellittica e vano passaggio



Snodo per asta ellittica



Manuali d'istruzioni



RBLO-L



K206MA



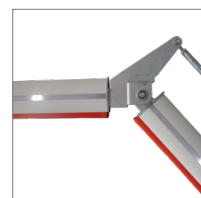
K101M

**800LUXE** Dx/Sx

Barriera con motore in C.C. per asta max 7 m, armadietto verniciato, completa di quadro elettrico di comando, radio ricevente rolling code e scheda carica batteria integrata. Molle, asta e led esclusi.

800LUXE/I Dx/Sx

Barriera con motore in C.C. per asta max 7 m, armadietto in acciaio inox, completa di quadro elettrico di comando, radio ricevente rolling code e scheda carica batteria integrata. Molle, asta e led esclusi.



Accessori per serie LUXE
Pag. 208



Altri accessori:
Telecomandi Pag. 234
Fotocellule Pag. 239
Lampeggianti Pag. 242



MADE IN ITALY

CARATTERISTICHE:

- uso industriale e collettivo
- passaggio utile fino a 7 m
- motore in bassa tensione CC
- tecnologia encoder

VANTAGGI:

- uso intensivo e continuo
- funziona anche in mancanza di corrente grazie alle batterie opzionali
- rilevazione ostacoli e sicurezza antischiacciamento
- rispetta le normative EN 12453
- auto memorizzazione della corsa mediante encoder ottico



SISTEMA A DOPPIA MOLLA

Il sistema a doppia molla è facilmente regolabile a seconda della lunghezza dell'asta senza l'ausilio di particolari attrezzature. Disponibili varie tipologie di molle a seconda delle configurazioni dell'impianto.



BLACK OUT

Barriera funzionante anche in mancanza di corrente elettrica grazie alle batterie opzionali. Scheda caricabatteria integrata nel quadro elettrico di comando.



MECCANICA D'ECCELLENZA

L'ingranaggio in GS600, accoppiato ad una vita senza fine temprata e rettificata, assicura una assoluta robustezza e scorrevolezza.

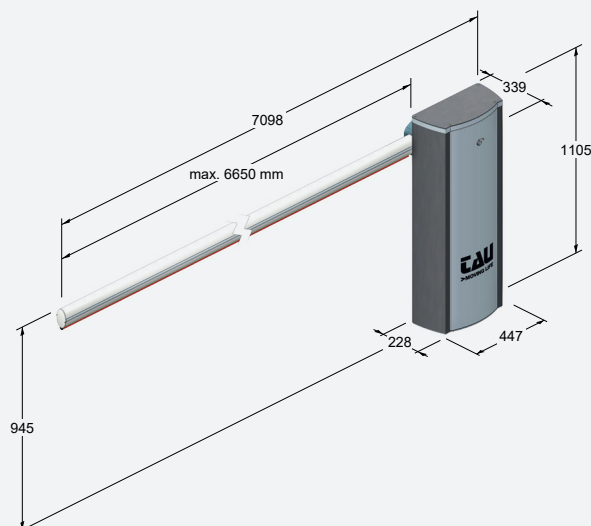


ARMADIETTO ILLUMINATO (optional)

Lampeggiante a led, integrato nella parte superiore della barriera e abbinabile all'asta, per la segnalazione del movimento. Disponibile anche in versione semaforica (optional).

Caratteristiche tecniche	LUXE - LUXE/I
Frequenza	50 - 60 Hz
Alimentazione	230 V AC ±10%
Potenza nominale	300 W
Motore	18 V DC
Assorbimento motore a vuoto	2,8 A
Rapporto di riduzione	1/512
Tempo minimo di apertura	6 s
Grado di protezione	IP 54
Ciclo di lavoro	100 %
Temperatura di esercizio	-20°C ÷ +55°C
Lunghezza min. asta	4 m
Lunghezza max. asta	7 m
Peso	70 kg
Centrale di comando	K206MA
Test di durata	più di 1.000.000 di cicli

DISEGNI TECNICI



ACCESSORI

ACCESSORI



800ABTSE
Snodo per asta ellittica (LUXE)



800FPL
Forcella appoggio pensile per asta ellittica



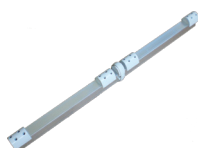
800GA2
Rastrelliera in alluminio 165 cm



800PGA2
Prolunga per rastrelliera in alluminio, 2 m. Max 6 m per Luxe. (Obbligo montare come inizio 800GA2)



800RA
Rinforzo per asta ellittica



800GI
Giunto per asta ellittica



800PG8
Profilo in gomma per asta ellittica 8 m



800ATE
Forcella appoggio con elettromagnete



800AE2
Asta ellittica in alluminio verniciato bianco da 2 m. Led e profilo in gomma esclusi

800AE3
Asta ellittica in alluminio verniciato bianco da 3 m. Led e profilo in gomma esclusi

800AE4
Asta ellittica in alluminio verniciato bianco da 4 m. Led e profilo in gomma esclusi

800AE5
Asta ellittica in alluminio verniciato bianco da 5 m. Led e profilo in gomma esclusi



800LA4
Cordone luminoso per entrambi i lati dell'asta. Spezzone unico da 8 m

800LA8
Cordone luminoso (led) per entrambi i lati dell'asta. Spezzone doppio 8 + 8 m

800LL
Cordone luminoso (led) per armadio Luxe



800LARG4*
Cordone luminoso (led rosso e verde) per entrambi i lati dell'asta. Spezzone unico da 8 m

800LARG8*
Cordone luminoso (led rosso e verde) per entrambi i lati dell'asta. Spezzone doppio 8 + 8 m

800LLRG
Cordone luminoso (led rosso e verde) per armadio Luxe



800CPL
Contropiastra da murare



800AT
Forcella appoggio a terra fissa altezza 865 mm

* Funzionamento programmabile sulla centrale tramite T-WIFI + TauApp



800ATR
Forcella appoggio a terra regolabile
altezza massima 955 mm



900TOWERM
Colonnina laterale h 10 cm



900TOWERF
Colonnina in alluminio verniciato per
fotocellule 900OPTIC a 1 foro h 49 cm



900OPTIC
Coppia di fotocellule a raggi infrarossi
12/24 Volt da esterno, orientabili +/- 15°,
sincronizzate, max 20 m



200KBL
Kit batteria (LUXE)



250SM126
Scheda di memoria per 126 codici radio



300SA1
Rilevatore di massa magnetica

250SM254
Scheda di memoria per 254 codici radio

250SM1022
Scheda di memoria per 1022 codici radio



900T-COMM
Interfaccia per il collegamento di 2
quadri di comando in modalità master/
slave



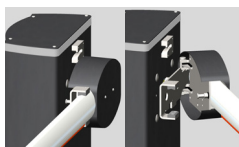
250T-WIFI
Dispositivo per connessione Wi-Fi 2,4 GHz per
consentire da remoto, mediante la TauApp,
l'uso dello smartphone per programmare e
controllare le centrali di comando



250S-4RP
Trasmittente quadricanale 433,92 MHz
con tecnologia "rolling code"



250T-CONNECT NEW
Dispositivo ethernet + Wi-Fi per consentire
da remoto, mediante l'applicazione TauOpen,
l'uso dello smartphone per aprire/chiedere e
controllare lo stato del cancello



800LUXSFA
Sistema a sfondamento per asta ellittica
(LUXE). Max 4 m. (Non utilizzabile in presenza
di: 800ATE/800ATR/800AT)

ACCESSORI

MOLLE



M-060MGREEN
Molla filo Ø 5,2
mm, carico 90 kg
Verde



M-060MBLUE
Molla filo Ø 6,2
mm, carico 155
kg Blu



M-060MRED
Molla filo Ø 7
mm, carico 185
kg Rossa



M-060MYELLOW
Molla filo Ø 9 mm,
carico 370 kg
Gialla

Molle per aste ellittiche

MOLLA	B)	M-060MGREEN (Ø 5,2 mm) Colore: Verde RAL 6002	C)	M-060MBLUE (Ø 6,2 mm) Colore: Blu RAL 5003
	D)*	M-060MRED (Ø 7 mm) Colore: Rosso RAL 3000	E)	M-060MYELLOW (Ø 9 mm) Colore: Giallo RAL 1004

ASTA ED ACCESSORI	LUNGH. ASTA						
	4 ÷ 4,24 (m)	4,25 ÷ 4,74 (m)	4,75 ÷ 5,24 (m)	5,25 ÷ 5,74 (m)	5,75 ÷ 6,24 (m)	6,25 ÷ 6,74 (m)	6,75 ÷ 7 (m)
800AE + 800PG	B+B	B+C ¹	C ² +D	-	-	-	-
800AE + 800AT + 800ABTSE	B ² +D	C+C	C+C	-	-	-	-
800AE + 800AT + 800PG	B+B	B+C ¹	C ² +D	D+D	D+E ¹	D+E ¹	E+E
800AE + 800FPL + 800PG	B+C ¹	C+C	D+D	D ² +E	D+E ¹	D+E ¹	E+E
800AE + 800AT + 800GA2	B+B	C+C	D+D	D ² +E	D ² +E	-	-
800AE + 800FPL + 800GA2	B ² +C	C+C	D ² +E	D ² +E	E+E	-	-
800AE5 + 800AT + 800PG8 *	B+A ²	B+B	B ² +C	-	-	-	-

- 1 La molla più robusta deve essere installata dal lato passo carraio.
- 2 La molla meno robusta deve essere installata dal lato passo carraio.

Per aste con passaggi utili uguali o superiori a 5 m è **OBBLIGATORIO** usare il rinforzo 800RA.

Con appoggio mobile (800FPL) e/o con rastrelliera (800GA2) è **OBBLIGATORIO** usare il rinforzo 800RA.

Per lunghezze asta uguali o superiori a 5 m è **OBBLIGATORIO** l'uso dell'appoggio asta a terra fisso o pensile (800AT-800FPL).

ATTENZIONE: OBBLIGATORIO MONTARE IL PROFILO IN GOMMA PROTETTIVO PER ASTA ELLITTICA (800PG4-800PG8), configurazione per asta da 4 a 5 m. 800AE5 non va assemblata con il giunto 800GI.

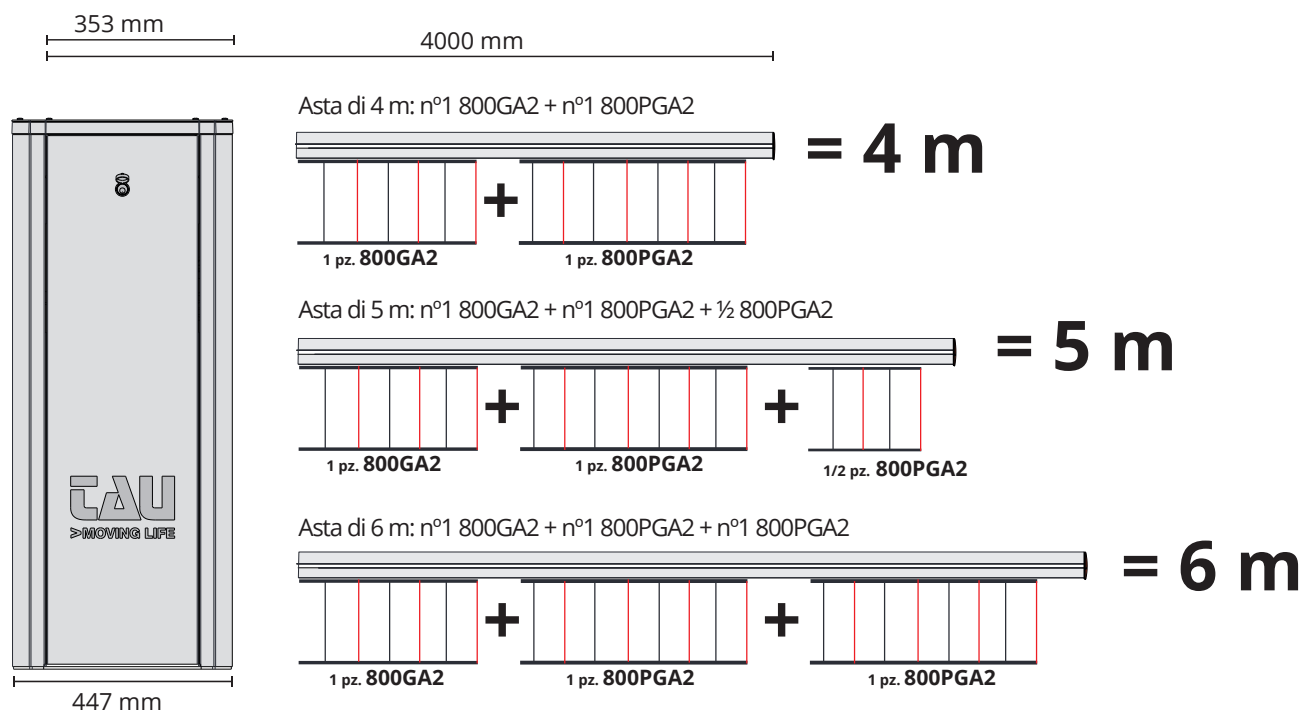
GUIDA ALLA SCELTA E COMPOSIZIONE DELLE ASTE E DEGLI ACCESSORI



	800AE4	+ 800FPL + 800PG	4 m
	800AE5	+ 800FPL + 800PG	5 m
+ 800RA +	800AE3	+ 800GI + 800AE2	5 m
+ 800RA +	800AE3	+ 800GI + 800AE3	6 m
+ 800RA +	800AE4	+ 800GI + 800AE3	7 m

Su tutte le aste si deve installare il profilo in gomma protettivo (800PG4 - 800PG8). Tutte le aste sono predisposte per l'installazione delle luci di segnalazione a led (800LA4 - 800LA8), della forcella pensile (800FPL) e della rastrelliera in alluminio (800GA2).

GUIDA ALLA COMPOSIZIONE DELLA RASTRELLIERA

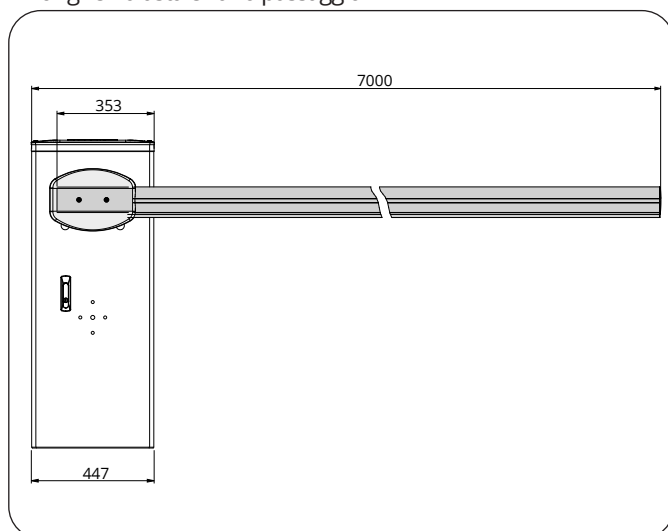


DISEGNI TECNICI

Identificazione versione barriera



Lunghezza asta e vano passaggio



Manuali d'istruzioni



LUXE



K206MA

PF40

**200PF40**

Pannello fotovoltaico da 50 Watt completo di staffa di fissaggio orientabile in inox.

200BATMFR

Batteria 12 Volt 27 Ah.

200PSP

Palo di sostegno in alluminio da 3 m con staffa in inox per fissaggio del pannello fotovoltaico.

200RCF

Regolatore di carica fotovoltaico.

200APP

Staffa di sostegno a muro in inox.

200CB

Contenitore per batteria 12 V 27 Ah.



200BATMFR



200RCF



200APP



200PSP



200CB

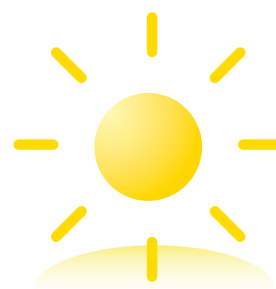
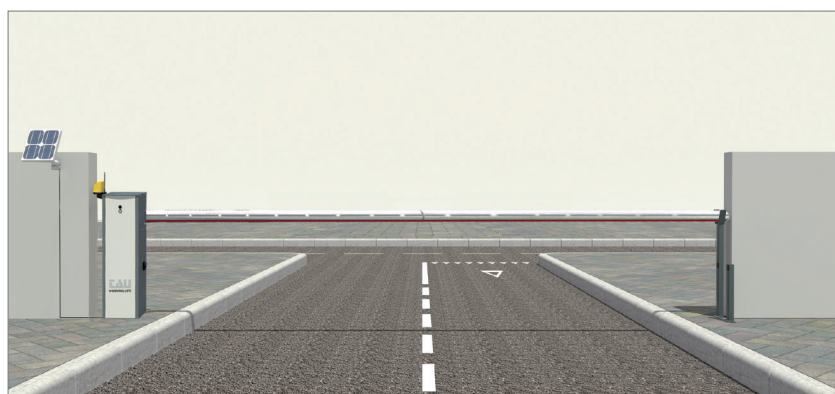
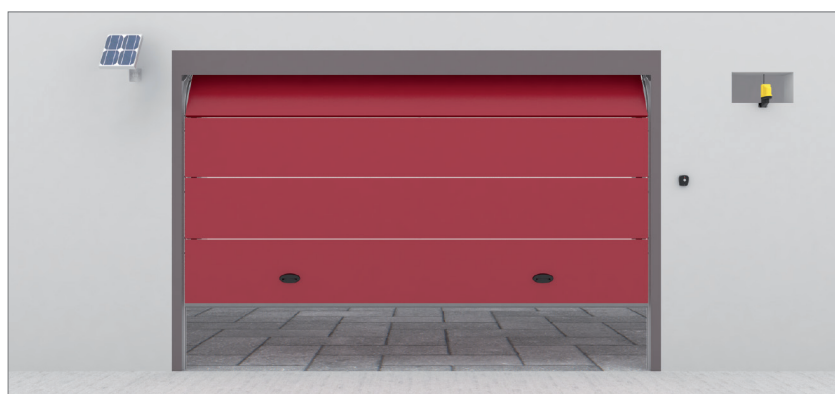
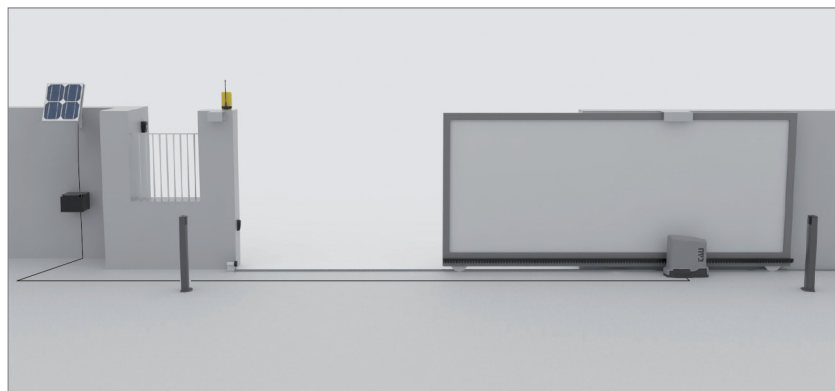
CARATTERISTICHE:

- i pannelli fotovoltaici possono essere utilizzati con tutti gli automatismi TAU in bassa tensione 12 Volt
 - non necessita di collegamento alla rete elettrica
 - il pannello fotovoltaico provvede tramite il regolatore RCF alla carica e al controllo delle batterie.
- Il numero o la capacità delle batterie saranno dimensionati per consentire il funzionamento in assenza di sole

VANTAGGI:

- installazione semplice e veloce
- ideale quando l'impianto si trova in zone non raggiungibili dalla rete elettrica
- l'energia immagazzinata nelle batterie garantisce una lunga autonomia di manovre anche in periodi di prolungata nuvolosità
- risparmio e rispetto per l'ambiente

IMPIANTI TIPO



Per il corretto dimensionamento del pannello fotovoltaico vi consigliamo di contattare il nostro ufficio tecnico: assistenza@tauitalia.com