

# Guida alla scelta

## Automazioni per cancelli scorrevoli

La tabella riassume le serie e i modelli con i limiti d'impiego massimi basati sul peso e sulla lunghezza dell'anta.

Serie	Modello	Peso max. anta (kg) / Larghezza max. anta (m)
BXL	801MS-0140	400 / 10
BX	801MS-0020	400 / 14
BXV	801MS-0150	400 / 14
BXV	801MS-0160	400 / 14
BXV	801MS-0180	600 / 18
BXV	801MS-0190	600 / 18
BX	801MS-0030	800 / 14
BXV	801MS-0210	800 / 20
BK	801MS-0070	800 / 20
BXV	801MS-0230	1000 / 20
BXV	801MS-0250	1000 / 20
BK	801MS-0080	1200 / 20
*BKV	801MS-0300	1500 / 20
BK	801MS-0090	1800 / 20
*BKV	801MS-0310	2000 / 20
BK	801MS-0100	2200 / 20
BK	801MS-0120	2200 / 20
BK	801MS-0130	2200 / 23
*BKV	801MS-0320	2500 / 20
BY-3500T	BY-3500T	3500 / 17

● 230 V AC ● 24 V DC SERVIZIO INTENSIVO ● 230 - 400 V AC TRIFASE  
\* SERVIZIO CONTINUO



## **CANCELLI SCORREVOLI APERTURA A DESTRA O A SINISTRA**

Tutti i modelli di automazione per cancelli scorrevoli CAME nascono per permettere installazioni sia a destra che a sinistra del cancello.



## **APERTURA ABBINATA**

La gamma di automazioni per cancelli scorrevoli CAME permette l'installazione di due motoriduttori contrapposti.



## **L'APPLICAZIONE INDUSTRIALE**

Negli impianti di tipo industriale, con passaggio di mezzi di trasporto quali camion con rimorchio, autoarticolati o muletti, è sempre raccomandabile l'installazione di fotocellule a raggio infrarosso in doppia altezza, per evitare possibili chiusure del cancello in caso di sosta sull'area di passaggio.

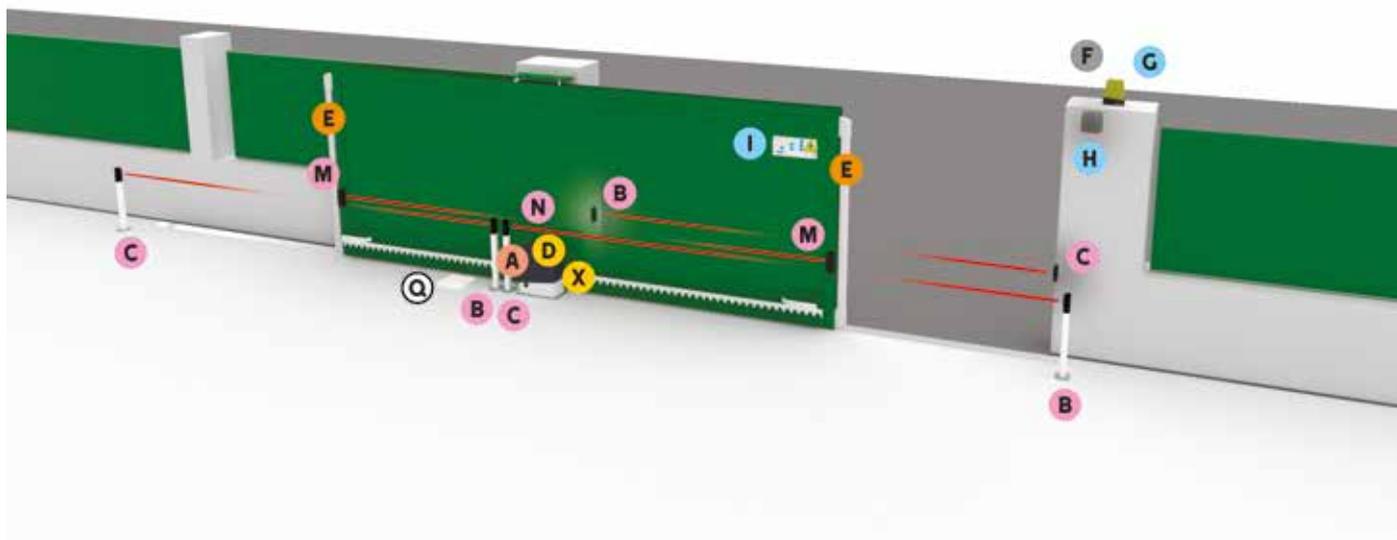
## **Il lampeggiatore per la segnalazione del movimento**

CAME suggerisce da sempre l'installazione del lampeggiatore come ulteriore sicurezza per l'impianto di automazione.

La gamma KRX, con tecnologia a LED, coniuga il risparmio energetico e la grande affidabilità alla semplicità di installazione.

KRX infatti è integrabile con tutti i sistemi radio CAME, è disponibile nelle varie colorazioni, dispone dell'antenna radio integrata e ciascun modello può essere alimentato da 24 V DC a 230 V AC.





## COMPONENTI

- A** Automazione (motoriduttore con scheda elettronica)
- B** Fotocellule TX
- C** Fotocellule RX
- D** Scheda per il funzionamento in caso di blackout\*
- E** Bordi sensibili di sicurezza
- F** Lampeggiatore
- G** Antenna
- H** Selettore di comando  
(Chiave - Codice - Tessera o portachiavi transponder)
- I** Targa
- M** Fotocellule cordless TX
- N** Fotocellule RX2
- Q** Scatola di derivazione
- X** Scheda radiofrequenza

### NOTE:

Il quadro comando è integrato nell'automazione (escluso: 001BY-3500T)

La scheda radiofrequenza può essere integrata nell'automazione.

\* Solo per automazioni a 24 V DC.

## CAVI PER L'INSTALLAZIONE STANDARD

LUNGHEZZA DEL CAVO (m)	< 10	da 10 a 20	da 20 a 30
Alimentazione 230 V AC	3G x 1,5 mm <sup>2</sup>	3G x 1,5 mm <sup>2</sup>	3G x 2,5 mm <sup>2</sup>
Alimentazione 230 - 400 V AC trifase	4G x 1,5 mm <sup>2</sup>	4G x 1,5 mm <sup>2</sup>	4G x 2,5 mm <sup>2</sup>
Alimentazione motore 230 V AC	3G x 1,5 mm <sup>2</sup>	3G x 1,5 mm <sup>2</sup>	3G x 2,5 mm <sup>2</sup>
Alimentazione motore 230 - 400 V AC trifase	4G x 1,5 mm <sup>2</sup>	4G x 1,5 mm <sup>2</sup>	4G x 2,5 mm <sup>2</sup>
Alimentazione motore 24 o 36 V DC	2G x 1,5 mm <sup>2</sup>	2G x 1,5 mm <sup>2</sup>	2G x 2,5 mm <sup>2</sup>
Microinterruttori di finecorsa	*n° x 0,5 mm <sup>2</sup>	*n° x 0,5 mm <sup>2</sup>	*n° x 0,5 mm <sup>2</sup>
Lampeggiatore 24 V AC - DC	2 x 1 mm <sup>2</sup>	2 x 1 mm <sup>2</sup>	2 x 1 mm <sup>2</sup>
Lampeggiatore 230 V AC	2 x 1,5 mm <sup>2</sup>	2 x 1,5 mm <sup>2</sup>	2 x 1,5 mm <sup>2</sup>
Fotocellule TX	2 x 0,5 mm <sup>2</sup>	2 x 0,5 mm <sup>2</sup>	2 x 0,5 mm <sup>2</sup>
Fotocellule RX	4 x 0,5 mm <sup>2</sup>	4 x 0,5 mm <sup>2</sup>	4 x 0,5 mm <sup>2</sup>
Dispositivi di comando	*n° x 0,5 mm <sup>2</sup>	*n° x 0,5 mm <sup>2</sup>	*n° x 0,5 mm <sup>2</sup>
Antenna		RG58 max 10 m	

\*n° = vedi istruzioni di montaggio del prodotto - Attenzione: la sezione del cavo è indicativa perché varia in funzione della potenza del motore e della lunghezza del cavo.



# BKV

**EFFICIENTE E ROBUSTO  
PER CANCELLI DI GRANDI  
DIMENSIONI**

SCOPRI DI PIÙ A PAG. 58

**CAME** 

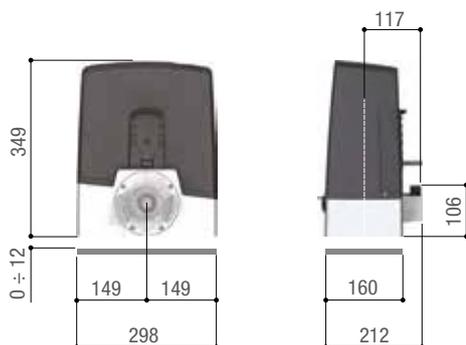
[CAME.COM](https://www.came.com)

## Soluzione per cancelli scorrevoli residenziali

- Controllo del movimento mediante encoder.
- Rispetta le Norme sulle forze d'impatto.
- Predisposizione per funzionamento in caso di blackout.
- Autodiagnosi dei dispositivi di sicurezza filari.
- Scheda elettronica con morsettiere, dip switch e memorizzazione fino a 25 utenti.
- Decodifica rolling code integrata.



### Dimensioni (mm)



### Limiti d'impiego

MODELLI	801MS-0140
Lunghezza max. anta (m)	10
Peso max. anta (kg)	400
Modulo pignone	4

### Caratteristiche tecniche

MODELLI	801MS-0140
Grado di protezione (IP)	44
Alimentazione (V - 50/60 Hz)	230 AC
Alimentazione motore (V)	24 DC
Assorbimento (A)	7 MAX
Potenza (W)	170
Intermittenza/Lavoro (%)	50
Spinta (N)	350
Temperatura d'esercizio (°C)	-20 ÷ +55

## Codice Descrizione

### Automazioni complete con motoriduttore a 24 V DC

**801MS-0140**



BXL04AGS - Automazione con motore a 24 V, completa di scheda elettronica con impostazioni a dip switch, decodifica radio incorporata, gestione del movimento e rilevazione degli ostacoli per cancelli scorrevoli fino a 400 kg e 10 m di lunghezza. Cover grigio RAL7024.



### Accessori

001**RGP1**

Modulo Green Power per il risparmio di energia tramite lo scollegamento del trasformatore durante l'inattività dell'automazione.



001**R800**

Scheda di decodifica e gestione controllo accessi con selettori a tastiera.



### Accessori

002**RLB**



Scheda per il funzionamento in caso di blackout e per la ricarica delle batterie.



### Cremagliere

009**CGZ**

Cremagliera modulo 4 in acciaio zincato 22 x 22 mm.



009**CGZP**

Cremagliera modulo 4 in nylon PA6 e fibra di vetro con anima in acciaio 10 x 10 mm per cancelli scorrevoli fino a 600 kg, completa di supporto per il fissaggio.



009**CGZS**

Cremagliera modulo 4 in acciaio zincato 30 x 8 mm con fori e distanziali per il fissaggio.



## SBLOCCO FACILE!

In caso di emergenza o di mancanza di tensione, lo sblocco con chiave è subito accessibile e facile da usare.

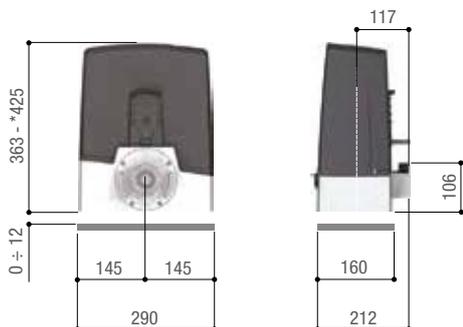
Una comoda leva infatti, permette di liberare il motoriduttore per l'apertura manuale del cancello.

## Soluzione per cancelli scorrevoli residenziali e condominiali

- Automazione dotata di encoder anche nella versione rapida.
- Predisposizione per funzionamento in caso di blackout.
- Predisposizione per installazione di finecorsa magnetici e riscaldatore.
- Scheda elettronica con morsettiere, display e memorizzazione fino a 250 utenti.
- Autodiagnosi dei dispositivi di sicurezza.
- Collegamento in abbinato mediante l'accessorio RSE.
- Sviluppato con tecnologia CONNECT per la gestione digitale da remoto mediante gateway o in locale tramite CAME KEY.



### Dimensioni (mm)



### Tipo batterie

MODELLO	TIPO BATTERIE (non fornite)	MODELLO	TIPO BATTERIE (non fornite)
801MS-0150	2 x 12 V - 1,3 Ah	801MS-0230	2 x 12 V - 1,3 Ah
801MS-0160	2 x 12 V - 5 Ah	801MS-0250	2 x 12 V - 5 Ah
801MS-0180	2 x 12 V - 1,3 Ah		
801MS-0190	2 x 12 V - 5 Ah		
801MS-0210	2 x 12 V - 1,3 Ah		

\* 801MS-0160 - 801MS-0190 - 801MS-0250

### Limiti d'impiego

MODELLI	801MS-0150	801MS-0180	801MS-0210	801MS-0230	801MS-0160	801MS-0190	801MS-0250
Lunghezza max. anta (m)	14	18	20	20	14	18	20
Peso max. anta (kg)	400	600	800	1000	400	600	1000
Modulo pignone	4	4	4	4	4	4	4

### Caratteristiche tecniche

MODELLI	801MS-0150	801MS-0180	801MS-0210	801MS-0230	801MS-0160	801MS-0190	801MS-0250
Grado di protezione (IP)	54	54	54	54	54	54	54
Alimentazione (V - 50/60 Hz)	230 AC	230 AC	230 AC	230 AC	230 AC	230 AC	230 AC
Alimentazione motore (V)	24 DC	24 DC	24 DC	24 DC	24 DC	24 DC	24 DC
Potenza (W)	170	270	400	400	240	240	360
Velocità di manovra (m/min)	12	12	11	11	22	20	20
Intermittenza/Lavoro (%)	SERVIZIO INTENSIVO	SERVIZIO INTENSIVO	SERVIZIO INTENSIVO	SERVIZIO INTENSIVO	SERVIZIO INTENSIVO	SERVIZIO INTENSIVO	SERVIZIO INTENSIVO
Spinta (N)	350	600	800	1000	250	330	450
Temperatura d'esercizio (°C)	-20 ÷ +55	-20 ÷ +55	-20 ÷ +55	-20 ÷ +55	-20 ÷ +55	-20 ÷ +55	-20 ÷ +55

## Codice

## Descrizione

### Automazioni complete con motoriduttore a 24 V DC testate secondo le norme EN 12453 - EN 12445

#### 801MS-0150



BXV04AGS - Automazione con motore a 24 V, completa di scheda elettronica con display di programmazione, decodifica radio incorporata, gestione del movimento e rilevazione degli ostacoli per cancelli scorrevoli fino a 400 kg e 14 m di lunghezza. Cover grigio RAL7024.

#### 801MS-0180



BXV06AGS - Automazione con motore a 24 V, completa di scheda elettronica con display di programmazione, decodifica radio incorporata, gestione del movimento e rilevazione degli ostacoli per cancelli scorrevoli fino a 600 kg e 18 m di lunghezza. Cover grigio RAL7024.

### Automazioni complete con motoriduttore a 24 V DC

#### 801MS-0210



BXV08AGS - Automazione con motore a 24 V, completa di scheda elettronica con display, decodifica radio incorporata, gestione del movimento e rilevazione degli ostacoli per cancelli scorrevoli fino a 800 kg e 20 m di lunghezza. Cover grigio RAL7024.

#### 801MS-0230



BXV10AGS - Automazione con motore a 24 V, completa di scheda elettronica con display, decodifica radio incorporata, gestione del movimento e rilevazione degli ostacoli per cancelli scorrevoli fino a 1000 kg e 20 m di lunghezza. Cover grigio RAL7024.

### Automazioni complete con motoriduttore a 24 V DC - Versione VELOCE

#### 801MS-0160



BXV04AGF - Automazione con motore a 24 V, completa di scheda elettronica con display, decodifica radio incorporata, gestione del movimento e rilevazione degli ostacoli per cancelli scorrevoli fino a 400 kg e 14 m di lunghezza. Cover grigio RAL7024 (Versione Rapida fino a 22 m/min).

#### 801MS-0190



BXV06AGF - Automazione con motore a 24 V, completa di scheda elettronica con display, decodifica radio incorporata, gestione del movimento e rilevazione degli ostacoli per cancelli scorrevoli fino a 600 kg e 18 m di lunghezza. Cover grigio RAL7024 (Versione Rapida fino a 20 m/min).

#### 801MS-0250



BXV10AGF - Automazione con motore a 24 V, completa di scheda elettronica con display, decodifica radio incorporata, gestione del movimento e rilevazione degli ostacoli per cancelli scorrevoli fino a 1000 kg e 20 m di lunghezza. Cover grigio RAL7024 (Versione Rapida fino a 20 m/min).



# LA GAMMA COMPLETA

Codice	Descrizione
<b>Accessori</b>	
001RSDN001	Dispositivo di sblocco a cordino per automazioni.
001RSDN002	Sistema a finecorsa magnetici per automazioni operanti in situazioni climatiche critiche.
001RSDN003	Sistema di riscaldamento per automazioni installate in aree fredde.
001RGP1	Modulo Green Power per il risparmio di energia tramite lo scollegamento del trasformatore durante l'inattività dell'automazione.
001R700	Scheda di decodifica e gestione controllo accessi con transponder.
001R800	Scheda di decodifica e gestione controllo accessi con selettori a tastiera.
002RSE	Scheda di interfaccia per la gestione di due automazioni o per l'abilitazione del protocollo CRP.
<b>Accessori per: 001RSDN001</b>	
001H3000	Contenitore per sblocco da remoto con chiave personalizzata completo di manopola per sblocco a cordino e pulsante di comando. Lunghezza cordino L = 5 m.
<b>Accessori</b>	
002RLB	Scheda per il funzionamento in caso di blackout e per la ricarica delle batterie.
<b>Cremagliere</b>	
009CGZ	Cremagliera modulo 4 in acciaio zincato 22 x 22 mm.
009CGZP	Cremagliera modulo 4 in nylon PA6 e fibra di vetro con anima in acciaio 10 x 10 mm per cancelli scorrevoli fino a 600 kg, completa di supporto per il fissaggio.
009CGZS	Cremagliera modulo 4 in acciaio zincato 30 x 8 mm con fori e distanziali per il fissaggio.



## WE CONNECT. YOU CONTROL.

La connessione al cloud cambia il modo di vivere le automazioni. Questa tecnologia rivoluziona gli stili di vita, garantendo comfort e sicurezza.

CAME Connect mette in rete tutti i nostri prodotti e permette di gestirli e controllarli da qualsiasi dispositivo mobile come smartphone e tablet. Scarica CAME AUTOMATION APP da Google Play o App Store.



## SBLOCCO FACILE!

In caso di emergenza o di mancanza di tensione, lo sblocco con chiave è subito accessibile e facile da usare. Una comoda maniglia permette di liberare il motoriduttore per l'apertura manuale del cancello.



# SEL BT

I SELETTORI  
BLUETOOTH PER  
IL CONTROLLO A  
DISTANZA

SCOPRI DI PIÙ A PAG. 276

**CAME** 

[CAME.COM](https://www.came.com)

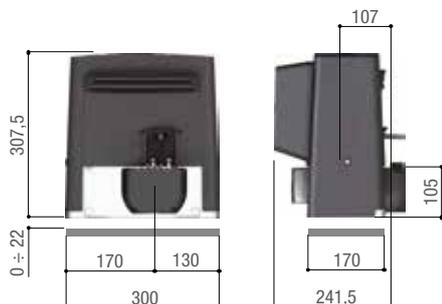




## Soluzione per cancelli scorrevoli residenziali

- Controllo del movimento mediante encoder.
- Predisposizione per installazione di finecorsa magnetici.
- Scheda elettronica con morsettiere, display e memorizzazione fino a 250 utenti.
- Ingressi di sicurezza configurabili per la gestione diretta di bordi sensibili resistivi (8k $\Omega$ ).
- Autodiagnosi dei dispositivi di sicurezza.
- Sviluppato con tecnologia CONNECT per la gestione digitale da remoto mediante gateway o in locale tramite CAME KEY.

### Dimensioni (mm)



### Limiti d'impiego

MODELLI	801MS-0020	801MS-0030
Lunghezza max. anta (m)	14	14
Peso max. anta (kg)	400	800
Modulo pignone	4	4

### Caratteristiche tecniche

MODELLI	801MS-0020	801MS-0030
Grado di protezione (IP)	44	44
Alimentazione (V - 50/60 Hz)	230 AC	230 AC
Alimentazione motore (V)	230 AC	230 AC
Assorbimento (A)	2,7	2,5
Potenza (W)	560	520
Velocità di manovra (m/min)	10,5	10,5
Intermittenza/Lavoro (%)	30	30
Cicli/Ora	17	17
Spinta (N)	600	800
Temperatura d'esercizio (°C)	-20 ÷ +55	-20 ÷ +55
Termoprotezione motore (°C)	150	150

## Codice

## Descrizione

Codice	Descrizione
<b>Automazioni complete con motoriduttore a 230 V AC testati secondo le norme EN 12453 - 12445</b>	
<b>801MS-0020</b>	BX704AGS - Automazione con motore a 230 V, completa di scheda elettronica con display di programmazione, decodifica radio incorporata, gestione del movimento e rilevazione degli ostacoli con finecorsa meccanici per cancelli scorrevoli fino a 400 kg e 14 m di lunghezza. Cover grigio RAL7024.
<b>Automazioni complete con motoriduttore a 230 V AC</b>	
<b>801MS-0030</b>	BX708AGS - Automazione con motore a 230 V, completa di scheda elettronica con display di programmazione, decodifica radio incorporata, gestione del movimento e rilevazione degli ostacoli con finecorsa meccanici per cancelli scorrevoli fino a 800 kg e 14 m di lunghezza. Cover grigio RAL7024.
<b>Accessori</b>	
001 <b>RGP1</b>	Modulo Green Power per il risparmio di energia tramite lo scollegamento del trasformatore durante l'inattività dell'automazione.
001 <b>R001</b>	Cilindro serratura con chiave DIN.
001 <b>B4337</b>	Dispositivo per la trasmissione a catena.
009 <b>CCT</b>	Catena semplice da 1/2".
009 <b>CGIU</b>	Giunto per catena da 1/2".
001 <b>R700</b>	Scheda di decodifica e gestione controllo accessi con transponder.
001 <b>R800</b>	Scheda di decodifica e gestione controllo accessi con selettori a tastiera.
002 <b>RSE</b>	Scheda di interfaccia per la gestione di due automazioni o per l'abilitazione del protocollo CRP.
<b>801XC-0100</b>	Sistema a finecorsa magnetici per automazioni operanti in situazioni climatiche critiche.
<b>Cremagliere</b>	
009 <b>CGZ</b>	Cremagliera modulo 4 in acciaio zincato 22 x 22 mm.
009 <b>CGZP</b>	Cremagliera modulo 4 in nylon PA6 e fibra di vetro con anima in acciaio 10 x 10 mm per cancelli scorrevoli fino a 600 kg, completa di supporto per il fissaggio.
009 <b>CGZS</b>	Cremagliera modulo 4 in acciaio zincato 30 x 8 mm con fori e distanziali per il fissaggio.



## WE CONNECT. YOU CONTROL.

La connessione al cloud cambia il modo di vivere le automazioni. Questa tecnologia rivoluziona gli stili di vita, garantendo comfort e sicurezza.

CAME Connect mette in rete tutti i nostri prodotti e permette di gestirli e controllarli da qualsiasi dispositivo mobile come smartphone e tablet. Scarica CAME AUTOMATION APP da Google Play o App Store.





## Soluzione per cancelli scorrevoli di grandi dimensioni

- Disponibile con pignone modulo 4 o 6.
- Predisposizione per installazione di finecorsa magnetici.
- Scheda elettronica con morsettiere, display e memorizzazione fino a 250 utenti.
- Ingressi di sicurezza configurabili per la gestione diretta di bordi sensibili resistivi (8k2Ω).
- Autodiagnosi dei dispositivi di sicurezza.
- Versione 230 - 400 V AC trifase per modello 2200 Kg.
- Sviluppato con tecnologia CONNECT per la gestione digitale da remoto mediante gateway o in locale tramite GAME KEY.

### Dimensioni (mm)



### Limiti d'impiego

MODELLI	801MS-0070	801MS-0080	801MS-0090	801MS-0100	801MS-0120	801MS-0130
Lunghezza max. anta (m)	20	20	20	20	20	23
Peso max. anta (kg)	800	1200	1800	2200	2200	2200
Modulo pignone	4	4	4	6	4	6

### Caratteristiche tecniche

MODELLI	801MS-0070	801MS-0080	801MS-0090	801MS-0100	801MS-0120	801MS-0130
Grado di protezione (IP)	44	44	44	44	44	44
Alimentazione (V - 50/60 Hz)	230 AC	230 AC	230 AC	230 AC	230 AC	230/400 V AC TRIFASE
Alimentazione motore (V)	230 AC	230 AC	230 AC	230 AC	230 AC	230/400 V AC TRIFASE
Assorbimento (A)	4,5	3,3	4,2	5,1	5,1	1,5
Potenza (W)	580	540	660	660	580	520
Velocità di manovra (m/min)	10,5	10,5	10,5	10,5	10,5	10,5
Cicli/Ora	14	14	14	14	22	14
Spinta (N)	800	850	1150	1500	1500	1650
Temperatura d'esercizio (°C)	-20 ÷ +55	-20 ÷ +55	-20 ÷ +55	-20 ÷ +55	-20 ÷ +55	-20 ÷ +55
Termoprotezione motore (°C)	150	150	150	150	150	150

● 230 V AC ● 230 - 400 V AC TRIFASE

Codice	Descrizione
<b>Automazioni complete con motoriduttore a 230 V AC</b>	
<b>801MS-0070</b> 	BKS08AGS - Automazione con motore a 230 V, completa di scheda elettronica con display di programmazione, decodifica radio incorporata e finecorsa meccanici per cancelli scorrevoli fino a 800 kg e 20 m di lunghezza. Cover grigio RAL7024.
<b>801MS-0080</b> 	BKS12AGS - Automazione con motore a 230 V, completa di scheda elettronica con display di programmazione, decodifica radio incorporata e finecorsa meccanici per cancelli scorrevoli fino a 1200 kg e 20 m di lunghezza. Cover grigio RAL7024.
<b>801MS-0090</b> 	BKS18AGS - Automazione con motore a 230 V, completa di scheda elettronica con display di programmazione, decodifica radio incorporata e finecorsa meccanici per cancelli scorrevoli fino a 1800 kg e 20 m di lunghezza. Cover grigio RAL7024.
<b>801MS-0100</b> 	BKS22AGS - Automazione con motore a 230 V, completa di scheda elettronica con display di programmazione, decodifica radio incorporata e finecorsa meccanici per cancelli scorrevoli fino a 2200 kg e 20 m di lunghezza. Cover grigio RAL7024.
<b>801MS-0120</b> 	BKS22AGE - Automazione con motore a 230 V, completa di scheda elettronica con display di programmazione, dispositivo per il controllo del movimento e rilevazione dell'ostacolo per cancelli scorrevoli fino a 2200 kg e 20 m di lunghezza. Cover grigio RAL7024.
<b>Motoriduttori a 230 – 400 V AC trifase</b>	
<b>801MS-0130</b> 	BKS22TGS - Motoriduttore a 230 - 400 V per cancelli scorrevoli fino a 2200 kg e 23 m di lunghezza.
<b>Quadri comando a 230 – 400 V AC trifase</b>	
<b>002ZT6</b> 	Quadro comando con autodiagnosi dei dispositivi di sicurezza.
<b>002ZT6C</b> 	Quadro comando, completo di blocco di sicurezza e pulsanti, con autodiagnosi dei dispositivi di sicurezza.
<b>Accessori per: 801MS-0070 - 801MS-0080 - 801MS-0090 - 801MS-0100 - 801MS-0120</b>	
<b>801XC-0100</b>	Sistema a finecorsa magnetici per automazioni operanti in situazioni climatiche critiche.



# LA GAMMA COMPLETA

Codice	Descrizione
<b>Accessori</b>	
001 <b>R001</b>	Cilindro serratura con chiave DIN.
001 <b>B4353</b>	Dispositivo per la trasmissione a catena.
009 <b>CCT</b>	Catena semplice da 1/2".
009 <b>CGIU</b>	Giunto per catena da 1/2".
001 <b>RGP1</b>	Modulo Green Power per il risparmio di energia tramite lo scollegamento del trasformatore durante l'inattività dell'automazione.
001 <b>R700</b>	Scheda di decodifica e gestione controllo accessi con transponder.
001 <b>R800</b>	Scheda di decodifica e gestione controllo accessi con selettori a tastiera.
002 <b>RSE</b>	Scheda di interfaccia per la gestione di due automazioni o per l'abilitazione del protocollo CRP.
<b>Cremagliere</b>	
009 <b>CGZ</b>	Cremagliera modulo 4 in acciaio zincato 22 x 22 mm.
009 <b>CGZS</b>	Cremagliera modulo 4 in acciaio zincato 30 x 8 mm con fori e distanziali per il fissaggio.
009 <b>CGZ6</b>	Cremagliera zincata modulo 6 in acciaio laminato 30 x 30 mm.



## WE CONNECT. YOU CONTROL.

La connessione al cloud cambia il modo di vivere le automazioni. Questa tecnologia rivoluziona gli stili di vita, garantendo comfort e sicurezza.

CAME Connect mette in rete tutti i nostri prodotti e permette di gestirli e controllarli da qualsiasi dispositivo mobile come smartphone e tablet.

Scarica CAME AUTOMATION APP da Google Play o App Store.





# SEL

UNA SERIE COMPLETA  
DI SELETTORI ADATTI  
AD OGNI ESIGENZA

SCOPRI DI PIÙ A PAG. 274

**CAME** 

[CAME.COM](http://CAME.COM)





## Soluzione per cancelli scorrevoli di grandi dimensioni

- Motori provvisti di "Adaptive Speed and Torque Technology" per una garanzia di fluidità e costanza di velocità di movimento nel tempo.
- Scheda elettronica con morsettiere, display grafico e memorizzazione fino a 250 utenti.
- 4 ingressi di sicurezza configurabili per la gestione diretta di bordi sensibili resistivi (8k2Ω).
- Comoda leva di sblocco per l'apertura manuale del cancello.
- Predisposizione per scheda clock 806SA-0120 per la gestione fino ad 8 programmazioni delle manovre di apertura e chiusura.
- Grado di protezione dagli agenti atmosferici (IP54).
- Predisposizione per installazione di finecorsa magnetici (001RSDN002).
- Sviluppato con tecnologia CONNECT per la gestione digitale da remoto mediante gateway o in locale tramite CAME KEY.

## Dimensioni (mm)



## Limiti d'impiego

MODELLI	801MS-0300	801MS-0310	801MS-0320
Lunghezza max. anta (m)	20	20	20
Peso max. anta (kg)	1500	2000	2500
Modulo pignone	4	4	6

## Caratteristiche tecniche

MODELLI	801MS-0300	801MS-0310	801MS-0320
Grado di protezione (IP)	54	54	54
Alimentazione (V - 50/60 Hz)	230 AC	230 AC	230 AC
Alimentazione motore (V)	36 DC	36 DC	36 DC
Assorbimento (A)	8	9	10
Potenza (W)	200	250	300
Velocità di manovra (m/min)	12	12	12
Cicli/Ora	SERVIZIO CONTINUO	SERVIZIO CONTINUO	SERVIZIO CONTINUO
Spinta (N)	800	900	1000
Temperatura d'esercizio (°C)	-20 ÷ +55	-20 ÷ +55	-20 ÷ +55

Codice	Descrizione
--------	-------------

**Automazioni complete con motoriduttore a 36 V DC**

**801MS-0300**



BKV15AGS - Automazione con motore a 36 V, completa di scheda elettronica con display grafico, Adaptive Speed & Torque Technology, 4 ingressi di sicurezza, gestione del movimento e rilevazione degli ostacoli per cancelli scorrevoli fino a 1500 kg e 20 m di lunghezza.

**801MS-0310**



BKV20AGS - Automazione con motore a 36 V, completa di scheda elettronica con display grafico, Adaptive Speed & Torque Technology, 4 ingressi di sicurezza, gestione del movimento e rilevazione degli ostacoli per cancelli scorrevoli fino a 2000 kg e 20 m di lunghezza.

**801MS-0320**



BKV25AGS - Automazione con motore a 36 V, completa di scheda elettronica con display grafico, Adaptive Speed & Torque Technology, 4 ingressi di sicurezza, gestione del movimento/rilevazione degli ostacoli e pignone modulo 6 per cancelli scorrevoli fino a 2500 kg e 20 m di lunghezza.



## MOVIMENTI FLUIDI E VELOCITÀ COSTANTE IN OGNI CONDIZIONE

La nuova serie BKV è progettata per soddisfare le più alte aspettative in termini di prestazioni a qualsiasi latitudine e condizione climatica. I motoriduttori BKV sono dotati infatti della innovativa ADAPTIVE SPEED AND TORQUE TECHNOLOGY, software integrato per la rilevazione ostacoli in grado di gestire, istante per istante, la corrente assorbita dal motoriduttore a garanzia della massima fluidità del movimento, con una velocità sempre costante e aderente ai parametri di installazione.

# LA GAMMA COMPLETA

## Codice

## Descrizione

### Accessori

**806SA-0090**

24

Scheda per il funzionamento in caso di blackout e per la ricarica delle batterie.



### Accessori

**801XC-0120**

Dispositivo per la trasmissione a catena.



**801XC-0130**

Piastra di adattamento per automazioni serie BK (prima serie).



001**R001**

Cilindro serratura con chiave DIN.



009**CCT**

Catena semplice da 1/2".



009**CGIU**

Giunto per catena da 1/2".



001**RGPI**

Modulo Green Power per il risparmio di energia tramite lo scollegamento del trasformatore durante l'inattività dell'automazione.



001**R700**

Scheda di decodifica e gestione controllo accessi con transponder.



001**R800**

Scheda di decodifica e gestione controllo accessi con selettori a tastiera.



002**RSE**

Scheda di interfaccia per la gestione di due automazioni o per l'abilitazione del protocollo CRP.



**806SA-0120**

Scheda per la gestione temporizzata delle funzioni con possibilità di programmare giornalmente/ settimanalmente le manovre di apertura e chiusura.

001**RSDN002**

Sistema a finecorsa magnetici per automazioni operanti in situazioni climatiche critiche.



### Cremagliere

009**CGZ**

Cremagliera modulo 4 in acciaio zincato 22 x 22 mm.



009**CGZS**

Cremagliera modulo 4 in acciaio zincato 30 x 8 mm con fori e distanziali per il fissaggio.



009**CGZ6**

Cremagliera zincata modulo 6 in acciaio laminato 30 x 30 mm.





# BY-3500T

Fino a 3500 kg

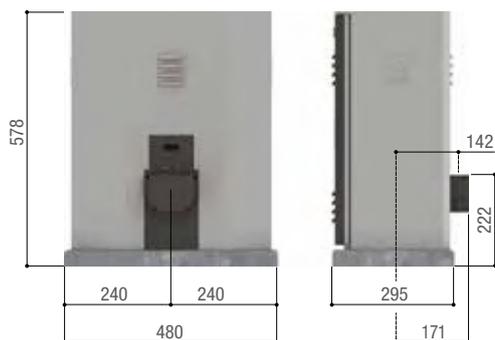


## Soluzione per cancelli scorrevoli industriali

- Meccanica robusta per garantire prestazioni eccezionali.
- Autodiagnosi dei dispositivi di sicurezza.
- Predisposto per la gestione della lampada di cortesia.
- Alimentazione 230 - 400 V AC trifase per offrire le massime prestazioni.



### Dimensioni (mm)



### Limiti d'impiego

MODELLI	BY-3500T
Lunghezza max. anta (m)	17
Peso max. anta (kg)	3500
Modulo pignone	6

### Caratteristiche tecniche

MODELLI	BY-3500T
Grado di protezione (IP)	54
Alimentazione (V - 50/60 Hz)	230/400 V AC TRIFASE
Alimentazione motore (V)	230/400 V AC TRIFASE
Assorbimento (A)	2
Potenza (W)	1000
Velocità di manovra (m/min)	10,5
Cicli/Ora	14
Spinta (N)	3500
Temperatura d'esercizio (°C)	-20 ÷ +55
Termoprotezione motore (°C)	140

● 230 – 400 V AC TRIFASE

Codice	Descrizione
--------	-------------

<b>Automazioni a 230 – 400 V AC trifase</b>	
---	--

001 <b>BY-3500T</b> 	BY3500T - Automazione con motore a 230 - 400 V, completa di scheda elettronica e finecorsa meccanici per cancelli scorrevoli fino a 3500 kg e 17 m di lunghezza.
--	--



<b>Cremagliere</b>	
--------------------	--

009 <b>CGZ6</b>	Cremagliera zincata modulo 6 in acciaio laminato 30 x 30 mm.
-----------------	--





La tabella riporta tutte le caratteristiche dei quadri comando dedicati alle automazioni per cancelli scorrevoli. Quelle indicate in grassetto sono importanti per la scelta dell'automazione da installare e sono da valutare fin dall'inizio.

Modelli / Serie						
	BX	BK	BKV	BXL	BXV	BY-3500T BK
Scheda elettronica / Quadro comando	ZBX7N	ZBKN	ZN8	ZN6	ZN7	ZT6
<b>Sicurezza</b>						
AUTODIAGNOSI dei dispositivi di sicurezza	●	●	●	●	●	●
PRELAMPEGGIO in apertura e chiusura	●	●	●	●	●	●
RIAPERTURA durante la chiusura	●	●	●	●	●	●
RICHIUSURA durante l'apertura	●	●	●	●	●	●
ATTESA ostacolo	●	●	●	●	●	●
STOP TOTALE	●	●	●	●	●	●
STOP PARZIALE	●	●	●	●	●	●
RILEVAZIONE OSTACOLO davanti alle fotocellule	●	●	●	●	●	●
ENCODER	●	●	●	●	●	●
Dispositivo per il CONTROLLO DEL MOVIMENTO e la RILEVAZIONE DELL'OSTACOLO	●	●	●	●	●	●
RILEVAZIONE AMPEROMETRICA			●	●	●	
<b>Comando</b>						
APERTURA PARZIALE 1 anta	●	●	●	●	●	●
SOLO APRE dal trasmettitore e/o dal pulsante	●	●	●	●	●	●
Collegamento pulsante SOLO APRE o SOLO CHIUDE	●	●	●	●	●	●
APRE-STOP-CHIUDE-STOP dal trasmettitore e/o dal pulsante	●	●	●	●	●	●
APRE-CHIUDE-INVERSIONE dal trasmettitore e/o dal pulsante	●	●	●	●	●	●
AZIONE MANTENUTA	●	●	●	●	●	●
<b>Caratteristiche</b>						
Collegamento LAMPEGGIATORE	●	●	●	●	●	●
Collegamento LAMPADA CICLO	●	●	●	●	●	●
Collegamento LAMPADA CORTESIA		●	●			
Antenna	●	●	●	●	●	●
Collegamento LAMPADA DI SEGNALAZIONE APERTO	●	●	●	●	●	●
Collegamento LAMPADA DI SEGNALAZIONE CHIUSO	●	●	●	●	●	●
Uscita contatto per 2° CANALE RADIO			●			
AUTOAPPRENDIMENTO del CODICE RADIO del trasmettitore	●	●	●	●	●	●
SLEEP MODE	●	●	●	●	●	●
TEMPO DI RICHIUSURA AUTOMATICA regolabile	●	●	●	●	●	●
Rallentamento in APERTURA e/o CHIUSURA	●	●	●	●	●	●
Funzionamento con BATTERIE D'EMERGENZA (opzione)			●	●	●	
MASTER-SLAVE	●	●	●	●	●	●
VELOCITÀ DI MARCIA e di RALLENTAMENTO regolabili *	●	●	●	●	●	●
DISPLAY	●	●	●	●	●	●
FRENO elettronico	●	●	●	●	●	●
AUTOAPPRENDIMENTO dei finecorsa in apertura e chiusura	●	●	●	●	●	●
Collegamento al pannello solare					●	
CAME Connect	●	●	●	●	●	●
Predisposizione RIO System 2.0	●	●	●	●	●	●
Gestione CRP	●	●	●	●	●	●
Gestione RISPARMIO ENERGETICO (001RGP1)	●	●	●	●	●	●

● 230 V AC ● 24 - 36 V DC ● 230 - 400 V AC TRIFASE

NOTE

\* Per 801MS-0020 - 801MS-0030 solo velocità di rallentamento.

# KIT BXV - 8K01MS-003



## KIT CANCELLI SCORREVOLI

- Cancelli scorrevoli fino a 400 kg
- Lunghezza max. anta 14 m

Codice	Descrizione	Quantità
<b>801MS-0150</b>	BXV04AGS - Automazione con motore a 24 V, completa di scheda elettronica con display di programmazione, decodifica radio incorporata, gestione del movimento e rilevazione degli ostacoli per cancelli scorrevoli fino a 400 kg e 14 m di lunghezza. Cover grigio RAL7024.	<b>1</b>
<b>806TS-0121</b>	TOPD4RBS - Trasmettitore rolling code doppia frequenza quadricanale, colore blu. 4.294.967.896 combinazioni.	<b>2</b>
001 <b>AF43S</b>	Scheda radiofrequenza a 433,92 MHz ad innesto.	<b>1</b>
001 <b>KLED24</b>	Lampeggiatore di segnalazione a LED.	<b>1</b>
001 <b>DIR10</b>	Coppia di fotocellule da esterno a 12 - 24 V AC - DC. Portata: 10 m.	<b>1</b>
001 <b>KIAROS</b>	Supporto per fissaggio a parete.	<b>1</b>
001 <b>TOP-A433N</b>	Antenna accordata a 433,92 MHz.	<b>1</b>



### KIT CANCELLI SCORREVOLI

- Cancelli scorrevoli fino a 600 kg
- Lunghezza max. anta 18 m

Codice	Descrizione	Quantità
<b>801MS-0180</b>	BXV06AGS - Automazione con motore a 24 V, completa di scheda elettronica con display di programmazione, decodifica radio incorporata, gestione del movimento e rilevazione degli ostacoli per cancelli scorrevoli fino a 600 kg e 18 m di lunghezza. Cover grigio RAL7024.	<b>1</b>
<b>806TS-0121</b>	TOPD4RBS - Trasmettitore rolling code doppia frequenza quadricanale, colore blu. 4.294.967.896 combinazioni.	<b>2</b>
001 <b>AF43S</b>	Scheda radiofrequenza a 433,92 MHz ad innesto.	<b>1</b>
001 <b>KLED24</b>	Lampeggiatore di segnalazione a LED.	<b>1</b>
001 <b>DIR10</b>	Coppia di fotocellule da esterno a 12 - 24 V AC - DC. Portata: 10 m.	<b>1</b>
001 <b>KIAROS</b>	Supporto per fissaggio a parete.	<b>1</b>
001 <b>TOP-A433N</b>	Antenna accordata a 433,92 MHz.	<b>1</b>

# KIT BX - 001U2923



## KIT CANCELLI SCORREVOLI

- Cancelli scorrevoli fino a 400 kg
- Lunghezza max. anta 14 m

Codice	Descrizione	Quantità
<b>801MS-0020</b>	BX704AGS - Automazione con motore a 230 V, completa di scheda elettronica con display di programmazione, decodifica radio incorporata, gestione del movimento e rilevazione degli ostacoli con finecorsa meccanici per cancelli scorrevoli fino a 400 kg e 14 m di lunghezza. Cover grigio RAL7024.	<b>1</b>
		
<b>806TS-0102</b>	TOPD4FKS - Trasmettitore doppia frequenza quadricanale con funzione di autoapprendimento, colore nero. (16.777.216 nella modalità TAM, 4.096 combinazioni nella modalità TOP).	<b>2</b>
001 <b>AF43S</b>	Scheda radiofrequenza a 433,92 MHz ad innesto.	<b>1</b>
001 <b>TOP-A433N</b>	Antenna accordata a 433,92 MHz.	<b>1</b>
001 <b>DIR10</b>	Coppia di fotocellule da esterno a 12 - 24 V AC - DC. Portata: 10 m.	<b>1</b>
		
001 <b>KLED</b>	Lampeggiatore di segnalazione a LED.	<b>1</b>



### KIT CANCELLI SCORREVOLI

- Cancelli scorrevoli fino a 800 kg
- Lunghezza max. anta 14 m

Codice	Descrizione	Quantità
<b>801MS-0030</b>	BX708AGS - Automazione con motore a 230 V, completa di scheda elettronica con display di programmazione, decodifica radio incorporata, gestione del movimento e rilevazione degli ostacoli con finecorsa meccanici per cancelli scorrevoli fino a 800 kg e 14 m di lunghezza. Cover grigio RAL7024.	<b>1</b>
 <b>001AF43S</b>	Scheda radiofrequenza a 433,92 MHz ad innesto.	<b>1</b>
<b>001TOP-A433N</b>	Antenna accordata a 433,92 MHz.	<b>1</b>
<b>806TS-0102</b>	TOPD4FKS - Trasmettitore doppia frequenza quadricanale con funzione di autoapprendimento, colore nero. (16.777.216 nella modalità TAM, 4.096 combinazioni nella modalità TOP).	<b>1</b>
<b>001DIR10</b>	Coppia di fotocellule da esterno a 12 - 24 V AC - DC. Portata: 10 m.	<b>1</b>
 <b>001KLED</b>	Lampeggiatore di segnalazione a LED.	<b>1</b>