



# CANCELLI SCORREVOLI VELOCI

Automazioni elettromeccaniche veloci  
per cancelli scorrevoli

ELDOCE



Be ahead

# Cos'è U-Link?

La tecnologia che ti dà nuovo potere

U-Link, Universal Link, è una piattaforma esclusiva Bft che permette di creare ecosistemi tecnologici.

Nella Home Access Automation, consente di dialogare con tutti i dispositivi delle automazioni degli accessi di casa, di qualsiasi marca.

Così risparmi tempo, controlli tutto con semplicità e ti liberi da ogni pensiero.

**È intuitivo**

Facile da installare e da utilizzare

**È scalabile**

Permette di aggiungere un numero illimitato di dispositivi

**È flessibile**

Permette di creare gruppi di prodotti interconnessi

**È pratico**

Funziona con o senza connessione web

**È funzionale**

Parametri controllabili da remoto tramite applicazioni dedicate

## Tutto in uno schema: scopri questa straordinaria tecnologia

Una piattaforma unica al mondo, che **permette di creare ecosistemi tecnologici** offrendo un vasto ventaglio di soluzioni per diversi settori.

Questa piattaforma proprietaria che caratterizza i prodotti Bft, grazie alle schede B-Eba e alla ricevente Clonix U-Link, si adatta a qualsiasi protocollo e prodotto di automazione accessi (anche prodotti BFT non nativi U-Link o non BFT), e trova applicazione in settori diversi. Ogni dispositivo così diventa intelligente e può essere interconnesso con altri sistemi, grazie ad un linguaggio che diviene universale.



**U-Control HOME:** U-Control HOME è l'applicazione che permette di aprire il cancello di casa e il controllo da remoto delle automazioni Bft tramite il proprio smartphone. Nella versione IOS, consente l'apertura automatica dell'automazione quando si è in prossimità della stessa.



**U-SDK:** U-Sdk è l'applicativo in grado rendere compatibile e facilmente integrabile gli automatismi Bft con una rete di gestione BMS per la supervisione degli edifici.



**U-Base 2:** Un software per installare, effettuare la

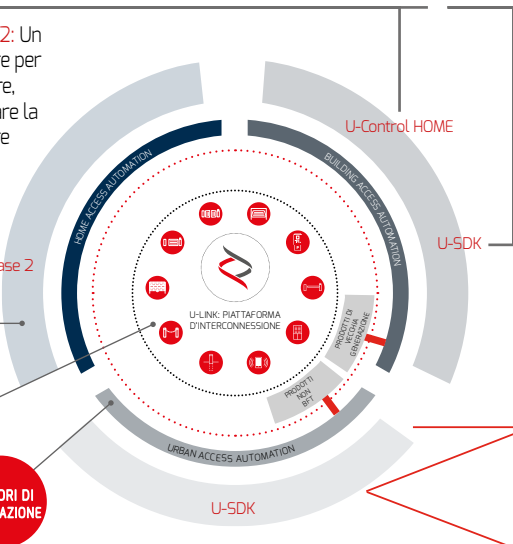
manutenzione e individuare ogni malfunzionamento degli operatori U-Link compatibili con facilità e comfort.

U-Base 2

SOLUZIONI BFT

PRODOTTI BFT BASATI SU U-LINK

SETTORI DI APPLICAZIONE



**Clonix U-Link**  
Permette di connettere prodotti non nativi U-Link o prodotti non Bft ai sistemi U-Link.

Operatori Bft non nativi U-Link o un prodotto appartenente ad altre marche: è possibile collegarli a U-Link? Sì, grazie alle riceventi Clonix. Accessori che non conoscono limiti.



**B-Eba**  
Un filo diretto con i tuoi operatori. Le schede di espansione B-Eba consentono di collegare dispositivi esterni come pc, smartphone e tablet, ad un operatore Bft, ad una ricevente Clonix o di collegare in un network U-Link più prodotti Bft.

# Operatori Veloci per cancelli scorrevoli

  
**Velocità  
Massima**

**25**  
m/min

**20**  
m/min

**15**  
m/min

**10**  
m/min

**5**  
m/min



**DEIMOS / ARES / ICARO**  
gamma operatori a velocità standard

  
**Peso  
Massimo**

**500**  
Kg

**1000**  
Kg

**1500**  
Kg

**2000**  
Kg

# ARES VELOCE SMART BT A



## VELOCE

Operatore veloce 24V ad uso intensivo per cancelli scorrevoli fino a 500kg e velocità a vuoto 25m/min, o fino a 1000kg e velocità a vuoto fino a 18m/min (la velocità massima raggiungibile dall'anta dipende dal peso e dalla condizione del cancello). Controllo della coppia tramite tecnologia D-Track. Centrale predisposta per comunicazione con protocollo U-Link. Operatore con finecorsa elettromeccanici. Soluzione ideale per contesti che richiedono un'alta velocità di manovra, tempi di attesa ridotti ed elevati standard di sicurezza.

## ARES VELOCE SMART BT A |

	Codice	Nome	Descrizione
	P926198 00002	<b>ARES VELOCE SMART BT A500 230V 50/60HZ</b>	Operatore 24V per cancelli scorrevoli fino a 500Kg di peso. Velocità a vuoto di 25m/min. U-Link e finecorsa elettromeccanico. Alimentazione 230V 50/60Hz.
	P926198 00001	<b>ARES VELOCE SMART BT A500 120V 60HZ</b>	Operatore 24V per cancelli scorrevoli fino a 500kg di peso. Velocità a vuoto di 25m/min. U-Link e finecorsa elettromeccanico. Alimentazione 120V 60Hz.
	P926199 00002	<b>ARES VELOCE SMART BT A1000</b>	Operatore 24V per cancelli scorrevoli fino a 1000kg di peso. Velocità a vuoto di 18m/min. U-Link e finecorsa elettromeccanico. Alimentazione 230V 50/60Hz.

## Vantaggi ARES VELOCE SMART BT A



**Velocità:** Grazie alla sua velocità ARES VELOCE SMART BT A elimina i lunghi tempi d'attesa e permette di liberare la strada dal traffico prima possibile, riducendo il rischio di incidente.



**Sicurezza:** Grazie alla sua velocità elevata ARES VELOCE SMART BT A si richiude velocemente riducendo il rischio d'intrusione da parte di estranei



**U-Link:** Piattaforma U-Link: grazie alla centrale Integrata ME-RAK SV 24V specifica per ARES VELOCE l'operatore ARES VELOCE SMART BT A è compatibile con il protocollo di comunicazione U-Link, l'esclusiva piattaforma di connettività Bft.



**D-Track:** Controllo della coppia D-Track: sistema intelligente di gestione della coppia che aggiorna costantemente il livello di spinta del cancello, in base alle condizioni climatiche, alla temperatura e al grado di usura dell'impianto.



**Chiave personalizzata:** lo sblocco a leva garantisce semplicità nello sblocco del motore e la chiave personalizzata assicura l'unicità della stessa, garantendo una maggior sicurezza



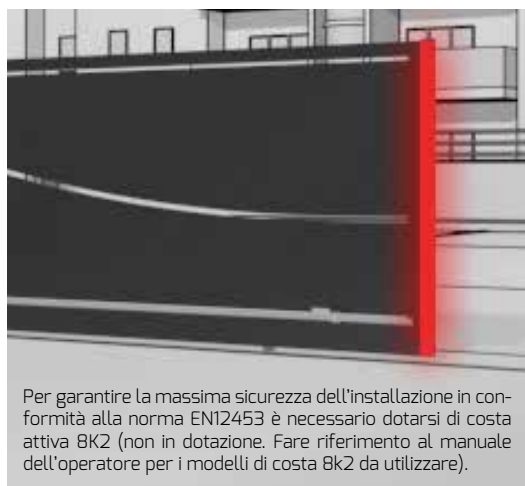
**Viti Frontali:** La disposizione delle viti di fissaggio del carter garantisce semplicità e comodità nella fase installativa e di manutenzione, anche in situazioni di spazio ridotto.

## MERAK SV



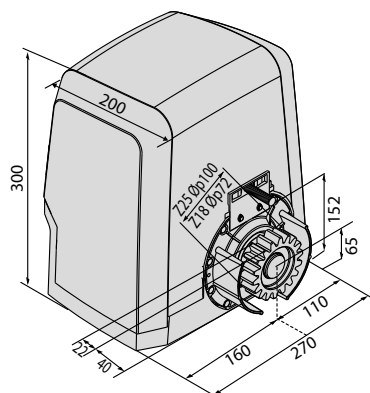
- Centrale di comando integrata specifica per ARES VELOCE SMART BT A per un operatore 24V. Funzioni principali: richiusura automatica, chiusura rapida, apertura pedonale, funzionamento uomo presente, segnalazione manutenzione. Caratteristiche principali: morsettiere estraibili con nuovo standard a colori, programmazione semplificata a scenari con display, ricevente bicanale integrata, rallentamento in apertura e chiusura.

	<b>ARES VELOCE SMART BT A500 230V 50/60HZ</b>	<b>ARES VELOCE SMART BT A500 120V 60HZ</b>	<b>ARES VELOCE SMART BT A1000 230V 50/60HZ</b>
Centrale di comando	MERAK SV		
Alimentazione scheda	230V 50/60Hz	120V 60Hz	230V 50/60Hz
Tensione motore	24V		
Potenza assorbita	400W		
Pignone	M4 Z25		M4 Z18
Velocità a vuoto	25m/min		18m/min
Peso max cancello	500kg		1000kg
Coppia Max	20Nm		
Reazione all'urto	Bordo resistivo 8k2 (non in dotazione)		
Blocco	Meccanico		
Manovra manuale	Sblocco meccanico a leva		
Tipo di utilizzo	Intensivo		
Grado di protezione	IP24		
Range di temperatura	-20 ÷ +55°C		



Per garantire la massima sicurezza dell'installazione in conformità alla norma EN12453 è necessario dotarsi di costa attiva 8K2 (non in dotazione. Fare riferimento al manuale dell'operatore per i modelli di costa 8k2 da utilizzare).

## Dimensioni



## ACCESSORI CONSIGLIATI

	<b>D571054 - CFZ</b> Cremagliera in acciaio zincato, modulo 4, sezione 22 x 22 mm, lunghezza 2 m, fissaggio a saldare Portata massima 2000 kg.
	<b>P125018 - THEKE B PRA 01</b> Cassone metallico di protezione per operatori scorrevoli serie ARES e ICARO
	<b>P125035 - SL BAT2</b> Kit batterie di emergenza
	<b>N999156 - SFI</b> Base di ancoraggio per ARES e ICARO (fornita con l'operatore)
	<b>P111468 - B EBA RS 485 LINK</b> Scheda di espansione per collegamento di gruppi di centrali con gestione dei comandi seriali
	<b>D114093 00003 - RADIUS LED BT A R1</b> Lampeggiante con tecnologia a led ed antenna ricevente incorporata. Alimentazione 24V
	<b>D114168 00003 - RADIUS LED BT A R1 W</b> Lampeggiante con tecnologia a led, antenna ricevente incorporata e calotta fumé. Alimentazione 24V.
	<b>P111528 - THEA A15 O.PF</b> Coppia di fotocellule orientabili con lampeggiante integrato. Possibilità di orientare il fascio di 40 ° in orizzontale e di 10 ° in verticale. Segnale infrarosso sincronizzato per evitare ogni possibilità di accecamento. Portata 30 m. Alimentazione 24 V ac/dc. Per applicazione esterna.
	<b>P111782 - COMPACTA</b> Coppia di fotocellule orientabili di 180° in orizzontale. Portata 20 metri. Alimentazione 12-33Vac / 15-35Vdc.
	<b>D111904 - MITTO B RC802 R1</b> Trasmettitore a 2 canali. Portata 50/100 m. Alimentazione 12 V con 1 pila tipo 23 A
	<b>D111906 - MITTO B RC804 R1</b> Trasmettitore a 4 canali. Portata 50/100 m. Alimentazione 12 V con 1 pila tipo 23 A
	<b>R920110 - XL-CP99A36/KT/2000/8K/5</b> Kit per costa di sicurezza resistiva 8k2 lunghezza 2 metri, comprendente profilo in gomma EPDM h99mm, profilo in alluminio, 2 terminali dei contatti, 2 tappi di chiusura, 1 connettore resistenza 8,2 kOhm e cavo di collegamento.
	<b>R920111 - KIT WIRELESSBAND 2.R</b> Sistema di trasmissione wireless per bordi di sicurezza resistivi costituito da trasmettitore e ricevitore
	<b>P125050 - TX WIRELESSBAND 2.R</b> Trasmettitore wireless per bordi di sicurezza resistivi.


# ICARO VELOCE SMART AC A



## VELOCE

Operatore veloce 230V ad uso intensivo per cancelli scorrevoli fino a 1000kg e velocità a vuoto 25m/min, o fino a 2000kg e velocità a vuoto fino a 18m/min (la velocità massima raggiungibile dall'anta dipende dal peso e dalla condizione del cancello). Estremamente robusto e performante grazie alla trasmissione in bagno d'olio. Controllo della coppia tramite tecnologia D-Track ed encoder per una massima precisione del movimento. Centrale predisposta per comunicazione con protocollo U-Link e con funzione anti-effrazione. Operatore con finecorsa elettromeccanici. Soluzione ideale per contesti che richiedono un'alta velocità di manovra, tempi di attesa ridotti ed elevati standard di sicurezza.

## ICARO VELOCE SMART AC A | |

	Codice	Nome	Descrizione
	<b>P925256 00002</b>	<b>ICARO VELOCE SMART AC A 1000</b>	Operatore 230V con encoder per cancelli scorrevoli fino a 1000kg di peso e velocità a vuoto di 25m/min. Finecorsa elettromeccanico. Dotato di frizione meccanica di sicurezza, gestione della coppia tramite tecnologia D-Track e riduttore in bagno d'olio. Centrale predisposta per la comunicazione U-Link e funzione anti effrazione.
	<b>P925256 00001</b>	<b>ICARO VELOCE SMART AC A1000 120V</b>	Operatore 120V con encoder per cancelli scorrevoli fino a 1000kg di peso e velocità a vuoto di 25m/min. Finecorsa elettromeccanico. Dotato di frizione meccanica di sicurezza, gestione della coppia tramite tecnologia D-Track e riduttore in bagno d'olio. Centrale predisposta per la comunicazione U-Link e funzione anti effrazione.
	<b>P925265 00002</b>	<b>ICARO VELOCE SMART AC A2000</b>	Operatore 230V con encoder per cancelli scorrevoli fino a 2000kg di peso e velocità a vuoto di 18m/min. Finecorsa elettromeccanico. Dotato di frizione meccanica di sicurezza, gestione della coppia tramite tecnologia D-Track e riduttore in bagno d'olio. Centrale predisposta per la comunicazione U-Link e funzione anti effrazione.



## Vantaggi ICARO VELOCE SMART AC A1000



**Velocità:** Grazie alla sua velocità ICARO VELOCE SMART AC A elimina i tempi d'attesa lunghi e permette di liberare la strada dal traffico prima possibile, soprattutto in contensti commerciali e industriali.



security

**Sicurezza:** Grazie alla sua velocità elevata ICARO VELOCE SMART AC A si richiude velocemente riducendo il rischio d'intrusione da parte di estranei.



U-LINK

**U-Link:** Piattaforma U-Link: grazie alla centrale Integrata LEO B CBB specifica per ICARO VELOCE. L'operatore ICARO VELOCE SMART AC A è compatibile con il protocollo di comunicazione U-Link, l'esclusiva piattaforma di connettività Bft.



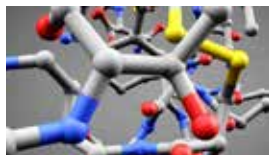
d-track

**D-Track:** Controllo della coppia D-Track: sistema intelligente di gestione della coppia che aggiorna costantemente il livello di spinta del cancello, garantendo la sicurezza della manovra indipendentemente dalle condizioni climatiche, dalla temperatura o dal grado di usura dell'impianto.



Oil Gear

**Oil Gear:** Riduzione in bagno d'olio. Gli ingranaggi componenti la trasmissione lavorano immersi in un bagno d'olio per garantire una perfetta lubrificazione per tutta la sua vita utile



**Tecno Polimeri:** L'utilizzo combinato di ingranaggi metallici e plastici-tecnopolimerici permette il perfetto accoppiamento tra le superfici in questione, così da garantire una bassa frizione e la massima affidabilità in uso intensivo



**Chiave personalizzata:** lo sblocco a leva garantisce semplicità nello sblocco del motore e la chiave personalizzata assicura l'unicità della stessa, garantendo una maggior sicurezza



**Viti Frontali:** La disposizione delle viti di fissaggio del carter garantisce semplicità e comodità nella fase installativa e di manutenzione, anche in situazioni di spazio ridotto.

## LEO B CBB LO2



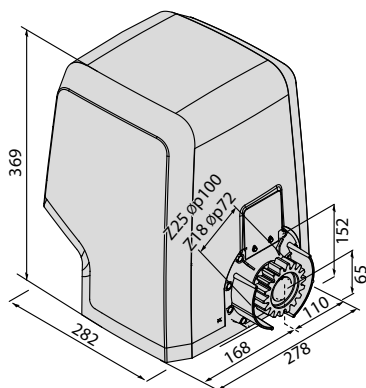
- Centrale di comando integrata specifica per ICARO VELOCE SMART AC A. Caratteristiche principali: morsettiere estraibili con nuovo standard a colori, programmazione semplificata a scenari con display, ricevente bicanale integrata, controllo della coppia tramite tecnologia D-Track, rallentamento in apertura e chiusura. Funzioni principali: richiusura automatica, chiusura rapida, apertura pedonale.

	ICARO VELOCE SMART AC A1000 230V 50/60HZ	ICARO VELOCE SMART AC A1000 120V 60HZ	ICARO VELOCE SMART AC A2000 230V 50/60HZ
Centrale di comando	LEO B CBB LO2		
Alimentazione scheda	230V 50/60Hz	120V 60Hz	230V 50/60Hz
Tensione motore	230V	120V	230V
Potenza assorbita	750W		
Pignone	M4 Z25	M4 Z18	M4 Z18
Velocità a vuoto	25m/min	22m/min	18m/min
Peso max cancello	1000kg		2000kg
Coppia Max	40Nm		
Reazione all'urto	Bordo resistivo 8k2 (non in dotazione)		
Blocco	Meccanico		
Manovra manuale	Sblocco meccanico a leva		
Tipo di utilizzo	Molto Intensivo		
Grado di protezione	IP24		
Range di temperatura	-15 + +55°C		



Per garantire la massima sicurezza dell'installazione in conformità alla norma EN12453 è necessario dotarsi di costa attiva 8K2 (non in dotazione. Fare riferimento al manuale dell'operatore per i modelli di costa 8k2 da utilizzare).

## Dimensioni



## ACCESSORI CONSIGLIATI

	<b>D571054 - CFZ</b> Cremagliera in acciaio zincato, modulo 4, sezione 22 x 22 mm, lunghezza 2 m, fissaggio a saldare Portata massima 2000 kg.
	<b>P125018 - THEKE B PRA 01</b> Cassone metallico di protezione per operatori scorrevoli serie ARES e ICARO
	<b>N999156 - SFI</b> Base di ancoraggio per ARES e ICARO (fornita con l'operatore)
	<b>P111468 - B EBA RS 485 LINK</b> Scheda di espansione per collegamento di gruppi di centrali con gestione dei comandi seriali
	<b>D114093 00002 - RADIUS LED AC A R1</b> Lampeggiante con tecnologia a led ed antenna ricevente incorporata. Alimentazione 230V.
	<b>P111528 - THEA A15 0.PF</b> Coppia di fotocellule orientabili con lampeggiante integrato. Possibilità di orientare il fascio di 40 ° in orizzontale e di 10 ° in verticale. Segnale infrarosso sincronizzato per evitare ogni possibilità di accecamento. Portata 30 m. Alimentazione 24 V ac/dc. Per applicazione esterna.
	<b>P111782 - COMPACTA</b> Coppia di fotocellule orientabili di 180° in orizzontale. Portata 20 metri. Alimentazione 12-33Vac / 15-35Vdc.
	<b>D111904 - MITTO B RCB02 R1</b> Trasmettitore a 2 canali. Portata 50/100 m. Alimentazione 12 V con 1 pila tipo 23 A
	<b>D111906 - MITTO B RCB04 R1</b> Trasmettitore a 4 canali. Portata 50/100 m. Alimentazione 12 V con 1 pila tipo 23 A
	<b>R920110 - XL-CP99A36/KT/2000/8K/5</b> Kit per costa di sicurezza resistiva 8k2 lunghezza 2 metri, comprendente profilo in gomma EPDM h99mm, profilo in alluminio, 2 terminali dei contatti, 2 tappi di chiusura, 1 connettore resistenza 8,2 kOhm e cavo di collegamento.
	<b>R920111 - KIT WIRELESSBAND 2.R</b> Sistema di trasmissione wireless per bordi di sicurezza resistivi costituito da trasmettitore e ricevitore
	<b>P125050 - TX WIRELESSBAND 2.R</b> Trasmettitore wireless per bordi di sicurezza resistivi.

I contenuti del presente catalogo (immagini, descrizioni tecniche, illustrazioni) sono di proprietà esclusiva di Bft s.p.a. Ne è vietata la riproduzione in qualsiasi forma e supporto. Tutti i diritti riservati copyright anno 2016. I dati riportati in questa pubblicazione sono da considerarsi indicativi. Bft si riserva il diritto di apportare qualsiasi modifica senza preavviso alcuno. Cover Designed by Freepik



## Bft Spa

Via Lago di Vico, 44 - 36015 Schio (VI) ITALY  
Numero Unico 06 96 706 706  
dedicato ai professionisti del settore.

[www.bft-automation.com](http://www.bft-automation.com)



leaflet.battenti.veloci.ITA  
0833212.0A102



Be ahead