



# AUTOMAZIONI PER PORTE AUTOMATICHE PEDONALI

Gamma completa VISTA



Be ahead



# New power in **your** hands.



## La tecnologia innovativa che ti dà più potere

Una novità assoluta, esclusiva di Bft, con sorprendenti performance di nuova generazione: U-Link è la piattaforma trasversale che permette di creare ecosistemi tecnologici offrendo massimo controllo.

- **U-Control** facilita e velocizza la gestione dei prodotti dedicati al settore del terziario e commerciale.
- **U-Base 2** facilita la gestione di un sistema interconnesso via U-Link permettendo di controllare i parametri degli automatismi.
- **U-SDK** permette ai system integrators di far dialogare sistemi domotici di terze marche con i prodotti Bft interconnessi in una rete U-link.



### B-eba

Un filo diretto con i tuoi operatori.

Le schede di espansione B-eba consentono di collegare dispositivi esterni come pc, smartphone e tablet, ad un operatore Bft, ad una ricevente Clonix o di collegare in un network U-Link più prodotti Bft. Questi accessori si integrano alla tecnologia U-Link e ai protocolli Bluetooth, Z-Wave, TCP/IP, oltre che al collegamento seriale RS485. Un dispositivo che traduce appieno ciò che Bft intende per interconnettività.



### Clonix U-Link

Permette di connettere prodotti di vecchia generazione o prodotti non Bft ai sistemi U-Link.

Operatori Bft di vecchia generazione o un prodotto appartenente ad altre marche: è possibile collegarli a U-Link? Sì, grazie alle riceventi Clonix U-Link. Accessori che non conoscono limiti.



PORTE  
AUTOMATICHE

## VISTA SL

### Automazioni per porte automatiche pedonali scorrevoli.

Gamma completa di automazioni per porte pedonali scorrevoli veloci e con ante dal peso massimo di 150 kg. La centrale di comando con programmazione a display e tecnologia a microprocessore permette di regolare in automatico tutte le principali funzioni. La rotaia ammortizzata e le ruote sagomate garantiscono l'assoluta silenziosità del movimento. Centrale di comando con display di programmazione e sistema di autosest dei parametri di movimento e coppia. Ricevente radio bicanale incorporata. Profilo di montaggio rapido WMP. Elettroblocco con fermo delle ante in ogni posizione di arresto. Disponibili assemblate a misura o in kit di assemblaggio. Dotata di Vista Modulo, che consente di ridurre notevolmente i tempi di montaggio ed eliminare le possibilità di errore di cablaggio. Il modulo infatti viene fornito già con trasformatore, motoriduttore e centralina pre-montati, cablati e testati.



U-Link



d-track



er ready



ee link



24 V



### CARATTERISTICHE

- Centrale di comando incorporata, con display e tecnologia a microprocessore
- D-Track
- Esclusivo protocollo U-Link
- Dotata di Vista Modulo

### TABELLA TECNICA

	VISTA SL 1	VISTA SL 2
Alimentazione motore	24V	24V
Ciclo di funzionamento	Continuo	Continuo
Potenza media assorbita	230W	230W
Passaggio utile minimo	75 cm	80 cm
Passaggio utile massimo	225 cm	290 cm
Peso massimo anta	150 kg	120 +120 kg
Velocità massima di movimento	100 cm/sec	200 cm/sec
Dimensione traversa	166x155 mm	166x155 mm
Apertura parziale	10-70% passaggio utile	10-70% passaggio utile
Antischiacciamento	encoder e microprocessore	encoder e microprocessore
Temperatura di funzionamento	-20 +55°C	-20 +50°C







PORTE  
AUTOMATICHE

## VISTA SL E

### Automazioni per porte automatiche pedonali scorrevoli.

Automazione compatta per porte pedonali per ante dal peso fino a 100Kg. La rotaia ammortizzata e le ruote sagomate garantiscono l'assoluta silenziosità del movimento. La centrale di comando con programmazione a display permette di regolare in automatico tutte le principali funzioni. Il profilo di ancoraggio WMP permette di installare la porta in modo semplice e veloce, riducendo i tempi di posa ed ottimizzando ergonomicamente le fasi di montaggio. Ricevente radio integrata: Grazie alla ricevente radio incorporata alla centrale di comando, la porta VISTA SL E può essere comandata a distanza in modalità wireless tramite i vari sistemi di comando BFT, quali ad esempio RB o T-BOX. Disponibili assemblate a misura o in kit di assemblaggio. Dotata di Vista Modulo, che consente di ridurre notevolmente i tempi di montaggio ed eliminare le possibilità di errore di cablaggio. Il modulo infatti viene fornito già con trasformatore, motoriduttore e centralina pre-montati, cablati e testati.



U-Link



rolling code



er ready



ee link



24 V



### CARATTERISTICHE

- Centrale di comando incorporata, con display e tecnologia a microprocessore
- D-Track
- Esclusivo protocollo U-Link
- Dotata di Vista Modulo

### TABELLA TECNICA

	VISTA SL E 1	VISTA SL E 2
Alimentazione motore	24V	24V
Ciclo di funzionamento	Continuo	Continuo
Potenza media assorbita	120W	120W
Passaggio utile minimo	75 cm	80 cm
Passaggio utile massimo	255 cm	290 cm
Peso massimo anta	100 kg	80+80 kg
Velocità massima di movimento	70 cm/sec	140 cm/sec
Dimensione traversa	166x155 mm	166x155 mm
Apertura parziale	10-70% passaggio utile	10-70% passaggio utile
Antischacciamento	encoder e microprocessore	encoder e microprocessore
Temperatura di funzionamento	-20°/55°C	-20°/55°C







PORTE  
AUTOMATICHE

## VISTA TL

### Automazioni per porte automatiche pedonali scorrevoli.

Vista TL scorrevole telescopica è stata sviluppata per consentire l'automazione di porte scorrevoli situate in ingressi con spazi estremamente ridotti. Permette di automatizzare ante dal peso massimo di 120 kg. Passaggio utile minimo di 800 mm e massimo 4.400 mm. Centrale di comando con display di programmazione e sistema di autosest dei parametri di movimento e coppia. Ricevente radio bicanale incorporata. Elettroblocco con fermo delle ante in ogni posizione di arresto. Disponibili assemblate a misura.



U-Link



d-track



er ready



ee link



24 V



### CARATTERISTICHE

- Centrale di comando incorporata, con display e tecnologia a microprocessore
- D-Track
- Esclusivo protocollo U-Link

#### TABELLA TECNICA

	VISTA TL2	VISTA TL4
Alimentazione motore	24V	24V
Ciclo di funzionamento	Continuo	Continuo
Potenza media assorbita	230W	230W
Passaggio utile minimo	80 cm	160 cm
Passaggio utile massimo	330 cm	440 cm
Peso massimo anta	120 kg	80 kg
Velocità massima di movimento	100 cm/sec	200 cm/sec
Dimensione traversa	224x186 mm	224x186 mm
Apertura parziale	10-70% passaggio utile	10-70% passaggio utile
Antischacciamento	encoder e microprocessore	encoder e microprocessore
Temperatura di funzionamento	0°/50°C	0/50°C



PORTE  
AUTOMATICHE

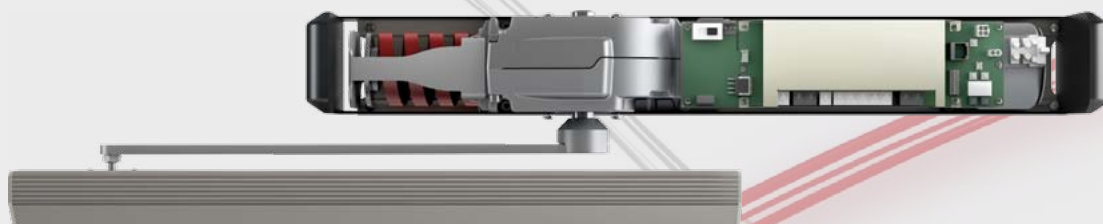
## VISTA SW MXL/SXL

### Automazioni per porte automatiche pedonali battenti

- Gamma di automazioni per porte pedonali a battente, adatte ad automatizzare anche ingressi esistenti ed ideali per un uso intensivo, ante pesanti e di grandi dimensioni.
- Disponibili sia con gestione motorizzata di apertura e chiusura che con gestione della chiusura controllata con molla di richiamo. La centrale di comando con programmazione a display e tecnologia a microprocessore permette di regolare in automatico tutte le principali funzioni.
- Modello Sw Sxl: in caso di interruzione di corrente, la molla consente sempre l'apertura manuale e la richiusura meccanica automatica.



24 V



### CARATTERISTICHE

- In caso di interruzione di corrente, la molla consente sempre l'apertura manuale e la richiusura meccanica automatica
- Tecnologia 24V
- Centrale di comando con display e tecnologia a microprocessore per regolazione automatica delle principali funzioni

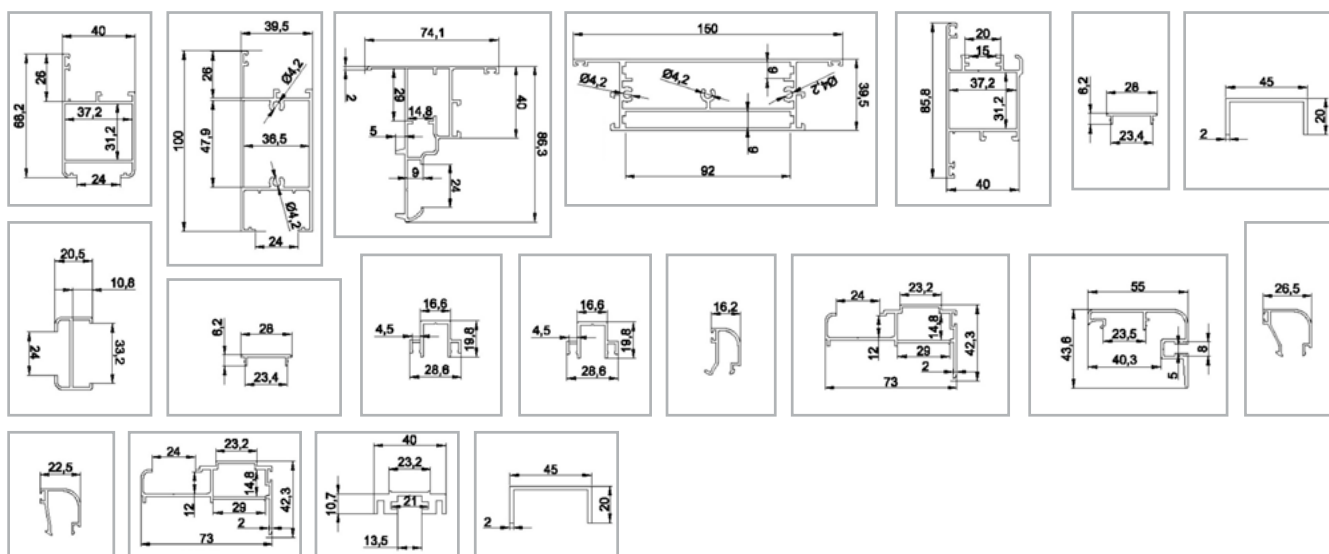
### TABELLA TECNICA

	VISTA SW MXL	VISTA SW SXL
Unità di controllo	Display digitale e dip switch	Display digitale e dip switch
Tipo motore	dunker motor	dunker motor
Coppia max uscita albero	85 Nm	85 Nm
Chiusura	a motore	molla di richiamo
Peso max anta	250 Kg	250 Kg
Angolo max di apertura	110°	110°
Velocità di apertura	fino a 70°/sec	fino a 70°/sec
Velocità di chiusura	fino a 40°/sec	fino a 40°/sec
Operazione di emergenza	batterie di back up	manovra manuale/chiusura a molla
Numero ante	1	1
Alimentazione motore	24 V	24 V
Tipo di finecorsa	encoder	encoder
Passaggio utile	da 700 mm a 1400 mm	da 700 mm a 1400 mm
Reazione all'urto	limitatore di coppia elettronico	limitatore di coppia elettronico
Blocco	elettroserratura	elettroserratura
Manovra manuale	reversibile	reversibile
Ciclo di utilizzo	continuo	continuo
Condizioni ambientali	da -10°C a 50 °C	da -10°C a 50 °C
Grado di protezione	IP40	IP40

## PRV L 40

### GAMMA PROFILI IN ALLUMINIO ANTE PRV L40

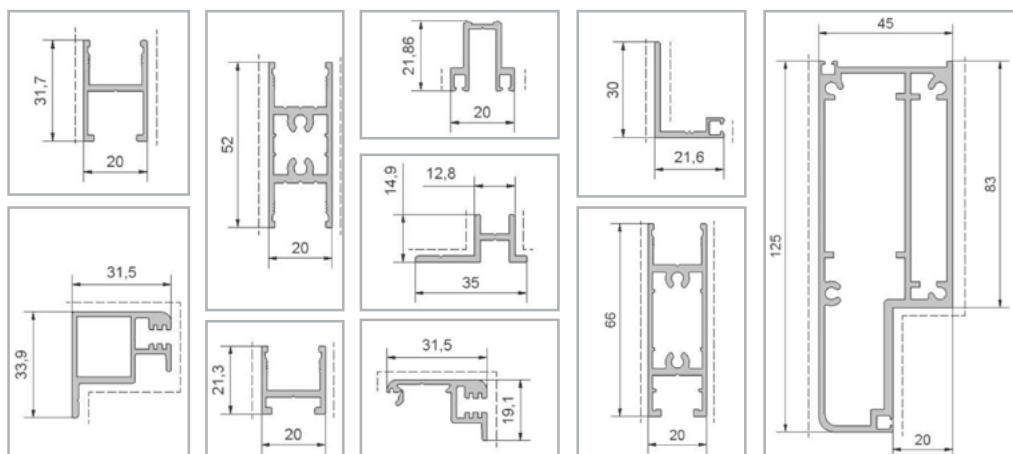
Gamma completa di profili per serramenti in alluminio anodizzato a sezione maggiorata sviluppati per la realizzazione di serramenti dalle forme armoniche ed arrotondate per uso residenziale o pubblico. Adatti alla realizzazione sia di ante fisse che scorrevoli, sono facili da assemblare e coniugano prestazioni elevate con l'ottimizzazione dei tempi di lavorazione. La gamma si completa con un'ampia offerta di guarnizioni ed accessori che garantiscono la massima tenuta all'aria.



## PRV S20

### GAMMA PROFILI IN ALLUMINIO ANTE PRV S20

Gamma completa di profili per serramenti in alluminio anodizzato leggeri ed a sezione ridotta, sviluppati per la realizzazione di serramenti eleganti e moderni per uso residenziale o pubblico. Adatti alla realizzazione sia di ante fisse che scorrevoli, guide a terra, sopra luce e travi portanti, sono facili da assemblare e coniugano prestazioni elevate con l'ottimizzazione dei tempi di lavorazione. La gamma si completa con un'ampia offerta di guarnizioni ed accessori che garantiscono la massima tenuta all'aria.





# Fate squadra con noi: be ahead!

Soluzioni avanzate, con caratteristiche uniche ed esclusive.  
Allo stesso tempo semplici, fruibili, vicine alle persone.  
Tecnologie di nuova generazione studiate per migliorare  
la vita di tutti: degli installatori e di chi le utilizza.

Questi siamo noi oggi: un'azienda attenta alle esigenze del presente, con uno sguardo teso al futuro. Una realtà professionale, dalla forte connotazione umana, capace di prendere a braccetto i propri partner e, grazie ad un approccio di full access specialist, farli procedere a quel ritmo dinamico che permette di stare sempre in prima linea. Un'azienda dove la componente tecnica è sorretta dalla forza della passione, dove il know-how ingegneristico si completa con la brillantezza di un'inventiva vivace. Perché ci piace ascoltarvi, capirvi, rispondere alle vostre esigenze e mettervi a disposizione nuove opportunità; dandovi sempre il massimo, offrendovi strumenti sempre più evoluti, studiati per aumentare le performance. Una tecnologia veloce, smart, sempre in accelerazione: per avanzare al ritmo dell'innovazione e, insieme a voi, essere sempre un passo avanti.



## Bft Spa

Via Lago di Vico, 44 - 36015 Schio (VI) ITALY

Numero Verde 800 20 82 82 - F. +39 0445 69 65 22 - info@bft.it

[www.bft-automation.com](http://www.bft-automation.com)



Be ahead



# CATALOGO TECNICO

## AUTOMAZIONI PER PORTE SCORREVOLI E TELESCOPICHE

**Bft**

**Bft**

**Bft**

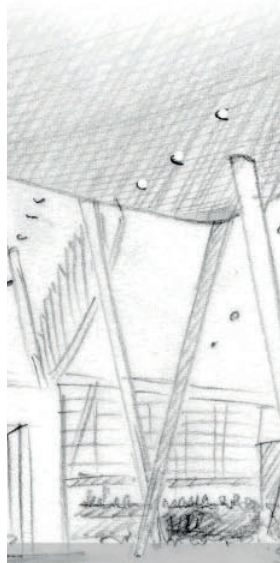
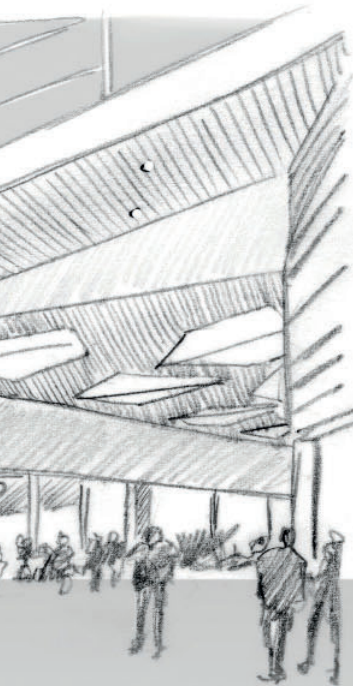
Be ahead

document	catalogue	INFORMATIVA A TUTELA DEI DIRITTI DI PROPRIETA' INDUSTRIALE E INTELLETTUALE DI BFT. BFT S.p.A. tutela i propri diritti di proprietà industriale attraverso il deposito di marchi, brevetti, modelli e design. La proprietà intellettuale di BFT S.p.A. è tutelata a norma della legge sul diritto d'autore. BFT S.p.A. tutela inoltre il proprio know-how adottando misure di protezione delle informazioni tecniche e commerciali inerenti la propria azienda e i propri prodotti. Tutti i prodotti presenti in questo catalogo sono MODELLI ORIGINALI BFT e BFT S.p.A. è la sola autorizzata a produrli e commercializzarli in tutto il Mondo. Tutti i nomi commerciali attribuiti ai prodotti presenti in questo catalogo sono di titolarità di BFT S.p.A. che è la sola autorizzata al loro uso in relazione alla relativa categoria merceologica. I CONTRAFFATTORI VERRANNO PRESEGUITI A NORMA DI LEGGE SIA IN SEDE CIVILE CHE PENALE. IL TUTTO A GARANZIA NON SOLO DEL PATRIMONIO INTELLETTUALE DI BFT, MA ANCHE A TUTELA DEI CLIENTI CHE ACQUISTANDO PRODOTTI BFT ACQUISTANO PRODOTTI ORIGINALI FRUTTO DI STUDI E PROGETTI INTERNI ALLA SOCIETA' BFT.
reference	D833341 OAK02	
rev	01	
year	2021/2022	
country	italy	
language	italian	



# INDICE

AUTOMAZIONI PER PORTE SCORREVOLI E TELESCOPICHE .....	2
VISTA SLK SMART	
VISTA SL A200 SMART	
VISTA TL	
AUTOMAZIONI PER PORTE SCORREVOLI PER USCITE DI EMERGENZA .....	3
VISTA EMERGENCY	
Riepilogo delle principali caratteristiche delle automazioni .....	4
Centralina ARIA EVO .....	4
Funzioni dell'automazione .....	5
Bussole d'ingresso .....	5
Automazioni scorrevoli	
GAMMA VISTA SLK SMART .....	6
VISTA SL A200 SMART .....	16
Automazioni scorrevoli telescopiche	
VISTA TL .....	24
Automazioni per uscite di emergenza	
VISTA EMERGENCY .....	32
ACCESSORI .....	38
ACCESSORI COMUNI .....	38
ACCESSORI ANTE .....	49
PINZE PER ANTE IN VETRO SENZA TELAIO .....	40
GAMMA SENSORI .....	42
SISTEMA ANTIPANICO SASA .....	43
CERTIFICAZIONI .....	44
BFT, TECNOLOGIE, STRUMENTI, PROTOCOLLI .....	45





# Porte automatiche scorrevoli e telescopiche

Le automazioni per porte scorrevoli pedonali Bft rispondono a molteplici necessità d'uso, permettendo di azionare ante di dimensioni importanti e pesi elevati.

Le soluzioni tecniche e i materiali utilizzati per tutti i componenti della gamma assicurano una perfetta scorrevolezza ed un'elevatissima affidabilità nel tempo.

L'ampia scelta di accessori permette la personalizzazione della porta in base alle necessità applicative e consente un azionamento sicuro e intuitivo.

VISTA SLK SMART è la nuova gamma di automazioni compatta per ante pesanti fino a 150 kg. Testata a 2 milioni di cicli.

VISTA SL A200 è l'automazione estremamente robusta e affidabile che permette di azionare ante fino a 200 kg di peso con il massimo comfort e sicurezza.

L'automazione per porte scorrevoli telescopiche VISTA TL è la soluzione ideale per installazioni su vani di dimensioni ridotte in cui una porta automatica tradizionale non può scorrere lateralmente.

Tutti i sistemi di porte scorrevoli BFT sono conformi alla norma EN16005, per garantire la massima sicurezza dell'utilizzatore della porta, in qualunque contesto essa sia installata.

## Campo di applicazione

- Edifici pubblici
- Edifici aziendali e autosaloni
- Centri commerciali e negozi
- Settore sanitario e infermieristico (ospedali, farmacie, ASL)
- Settore gastronomico e alberghiero
- Banche e centri di formazione (scuole, università)
- Edifici industriali
- Bussole d'ingresso

## Esempio di configurazione



- 1 Sensore di attivazione e sicurezza
- 2 Sensore laterale di sicurezza
- 3 Selettore di funzioni elettronico

- A Pulsante a gomito (OT<sub>3</sub>)
- B Pulsante di attivazione (MAGIC SWITCH)
- C Pulsante di attivazione (PUSH PLATE)

# Porte automatiche scorrevoli per uscite di emergenza

Il sistema ridondante VISTA EMERGENCY per porte scorrevoli automatiche Bft può essere installato su vie di fuga e uscite di emergenza, in sostituzione delle tradizionali automazioni con ante scorrevoli sfondabili a battente.

L'automazione rappresenta un sofisticato sistema di emergenza che garantisce la possibilità di evacuare il locale mediante l'immediata apertura delle ante, secondo i requisiti della normativa europea EN16005: in caso di emergenza le ante si aprono automaticamente per consentire l'evacuazione dei locali.

## Campo di applicazione

- Edifici pubblici
- Edifici aziendali e autosaloni
- Centri commerciali e negozi
- Settore sanitario e infermieristico (ospedali, farmacie, ASL)
- Settore gastronomico e alberghiero
- Banche e centri di formazione (scuole, università)
- Edifici industriali
- Bussole d'ingresso

## Esempio di configurazione



- 1 Sensore di sicurezza ed apertura di emergenza
- 2 Sensore laterale di sicurezza
- 3 Selettore di funzioni elettronico

- A Pulsante apertura emergenza
- B Badge per selettore





# Riepilogo delle principali caratteristiche delle automazioni

	VISTA SLK A150 SMART	VISTA SLK A100 SMART	VISTA SLK A100R SMART	VISTA SL A200 SMART	VISTA TL	VISTA EMERGENCY
Profilo compatto 150 x130 (mm)	●	●	●			●
Profilo maggiorato 166 x155 (mm)				●		
Profilo per telescopiche 224x186 (mm)					●	
Passaggio utile 1 anta (mm)	750 - 2150	750 - 2150	750 - 2150	750 - 2500	750 - 3250	750 - 2150
Passaggio utile 2 ante (mm)	800 - 2900	800 - 2900	800 - 2900	800 - 2900	1600 - 4400	800 - 2900
Peso max. anta singola	150 kg	100 kg	100 kg	200 kg	2 x 120 kg	140 kg
Peso max. anta doppia	120 + 120 kg	80 + 80 kg	80 + 80 kg	150 + 150 kg	4 x 80 kg	120 + 120 kg
Velocità max. apertura e chiusura (1 anta)	Regolabile fino a 1 m/s	Regolabile fino a 1 m/s	Regolabile fino a 1 m/s	Regolabile fino a 1 m/s	Regolabile fino a 1 m/s	Regolabile fino a 0.8 m/s
Compatibilità con sistema di sfondamento SASA (*)	●	●	●	●		
Elettroblocco ante	Sistema FAIL SECURE	Sistema FAIL SECURE	Sistema FAIL SECURE	Sistema FAIL SECURE	Sistema FAIL SECURE	
Centralina ARIA EVO	●	●	●	●	●	
Sistema D-track di autosest	●	●	●	●	●	
Connettività U-link	●	●	●	●	●	
Tipo di motore	24VDC Dunker	24VDC Dunker	24VDC	24VDC Dunker	24VDC Dunker	Brushless
Conformità EN16005	●	●	●	●	●	●

(\*) Vedi pag. 43

## Centralina ARIA EVO

Centrale di comando con programmazione a display e tecnologia a microprocessore, permette di regolare in automatico tutte le principali funzioni in locale e con gestione in remoto tramite protocollo di interconnettività U-Link. Sistema di autosest dei parametri di movimento e coppia.

Ricevente radio bicanale incorporata (trasmettitore non incluso).

Gestione Master/Slave dell'automazione doppia in modalità bussola.



Alimentazione scheda	230V monofase
Alimentazione automazione	24V
Connettività U-Link	●
Programmazione a display	●
Ricevente bicanale integrata	●
Antischacciamento	●
Rallentamento in apertura e chiusura	●
Richiusura automatica	●
Gestione allarmi	●
Logiche antifrazione	●



### U-Link

Un'unica piattaforma di comunicazione per tutti i tipi di centrali e riceventi.

Gli innovativi sistemi di interconnettività sviluppati da Bft, assieme alle soluzioni di connessione wireless nel campo dell'automazione degli accessi, si integrano attraverso il protocollo di comunicazione di sistema U-link.

# Funzioni dell'automazione

## Funzioni a regolazione automatica

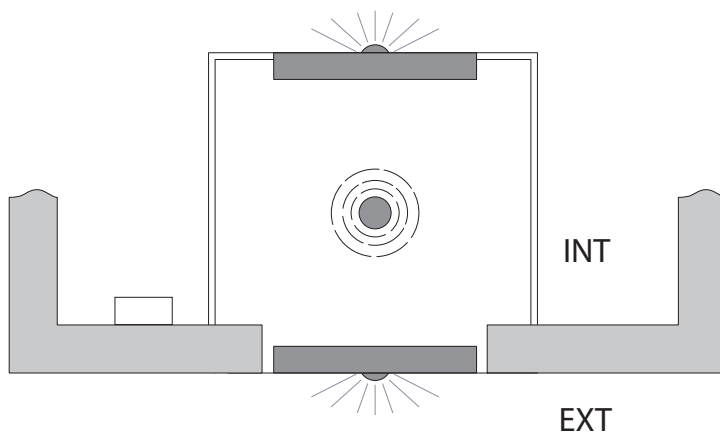
- Accelerazione
- Freno
- Spazio decelerazione apertura
- Spazio decelerazione chiusura
- Spazio rallentamento apertura
- Spazio rallentamento chiusura
- Velocità apertura
- Velocità chiusura
- Coppia apertura
- Coppia chiusura
- Verifiche funzionamento delle sicurezze

## Funzionamenti disponibili

- Programmazione libera o protetta da chiave magnetica
- Attivazione radar interno
- Attivazione radar esterno
- Attivazione radar interno ed esterno
- Disattivazione radar
- Funzionamento normale
- Porta chiusa di notte
- Porta chiusa di giorno
- Apertura totale
- Apertura parziale
- Apre parziale
- Apertura farmacia

## Bussole d'ingresso

I sistemi di ingresso con bussole sono costituiti da un ambiente chiuso separato da due porte, una che dà l'accesso all'esterno ed una che lo dà all'interno dell'edificio dove è posta. Questi sistemi vengono utilizzati per evitare correnti d'aria e per ridurre lo scambio termico. Inoltre con la modalità interblocco si può impedire l'apertura contemporanea di entrambe le porte.



## Campo di applicazione:

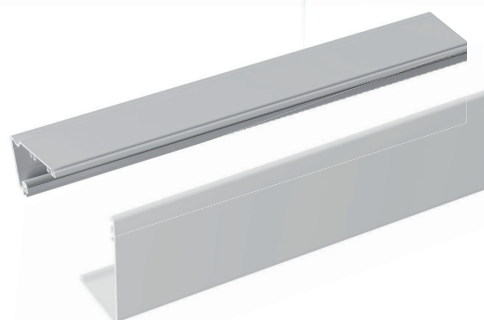
- Edifici pubblici
- Edifici aziendali e autosaloni
- Centri commerciali e negozi
- Settore sanitario e infermieristico (ospedali, farmacie, ASL)
- Settore gastronomico e alberghiero
- Banche e centri di formazione (scuole, università)
- Edifici industriali

# Caratteristiche della gamma VISTA SLK SMART



## Conforme EN16005

Per garantire la massima sicurezza dell'utilizzatore della porta, in qualunque contesto sia installata.



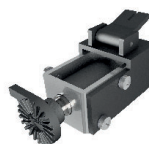
## Trave e carter

Design compatto in alluminio comune a tutte le versioni SLK SMART.



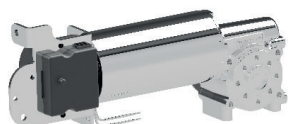
## Centrale di comando

Con programmazione a display permette di regolare in automatico tutte le principali funzioni in locale e ne consente la gestione in remoto tramite protocollo di interconnettività U-Link.



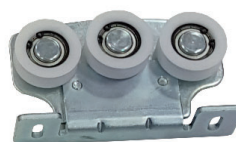
## Elettroblocco

In assenza di alimentazione **FAIL SECURE** mantiene la porta chiusa.



## Motore DUNKER

Garantisce lunga durata ed affidabilità per l'automazione.



## Carrelli di scorrimento

Carrello a tre ruote che garantisce massima stabilità delle ante e consente la regolazione dell'anta in altezza e profondità.



# VISTA SLK SMART



er ready



ee link



24 V



U-Link



d-track



VISTA SLK SMART è la gamma di automazioni Bft, compatta, moderna e versatile, che permette di realizzare sia ante leggere (fino a 100 kg) che ante pesanti (fino a 150 kg).

I profili studiati per la gamma hanno dimensioni compatte e conferiscono all'automazione un design che si integra gradevolmente in ogni tipo di contesto architettonico. Le soluzioni tecniche e i materiali adottati per tutti i modelli della gamma garantiscono la perfetta scorrevolezza ed un'elevatissima affidabilità dell'automazione.

Tutti i modelli della gamma sono disponibili nella versione in kit automazione (KIT MODULO), da abbinare al set profili e alla cinghia e nella versione AUTOMAZIONE ASSEMBLATA da ordinare nella misura richiesta.

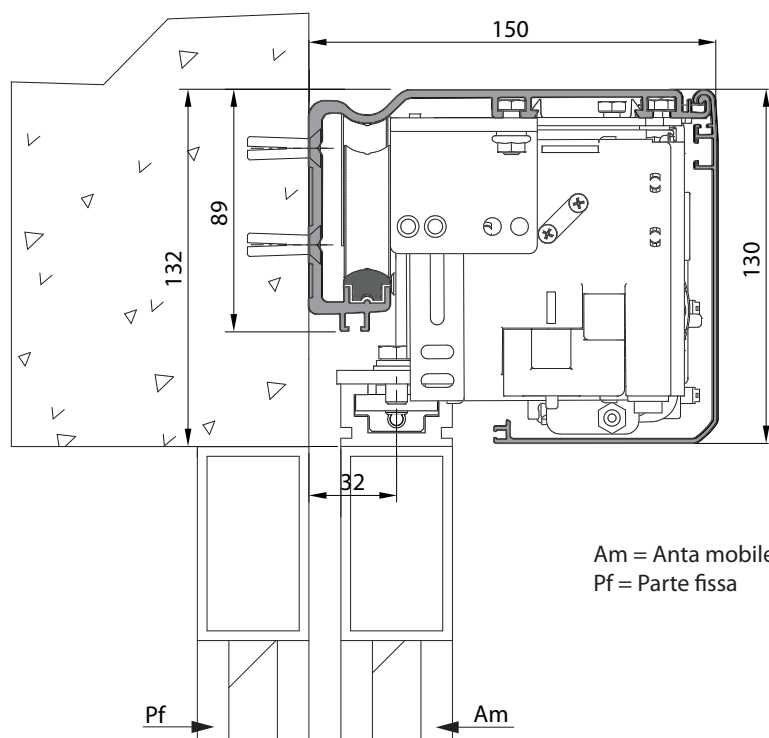
VISTA SLK dispone di una vasta scelta di accessori per personalizzare la porta e rendere l'azionamento sicuro e intuitivo.

**VISTA SLK A150 SMART:** l'automazione per elevate prestazioni, equipaggiata con motore Dunker per azionare fino a 150 kg nella configurazione anta singola e fino a 120+120 kg nella configurazione ad anta doppia.

**VISTA SLK A100 SMART:** l'automazione per azionare ante leggere fino a 100 kg nella configurazione singola anta e 80+80 kg nella configurazione ad anta doppia, equipaggiata con motore Dunker, che coniuga affidabilità ed estetica.

**VISTA SLK A100R SMART:** l'automazione equipaggiata con motore 24 V, è stata progettata per assicurare ottime prestazioni ad un prezzo competitivo, per azionare fino a 100 kg nella configurazione ad anta singola e 80+80 kg nella configurazione ad anta doppia.

Dimensioni dell'automazione (mm)



Tutti i modelli della gamma si abbinano alla traversa da 89 x 150 mm e al carter frontale in alluminio anodizzato da 130 mm.

Il carter si applica frontalmente, con una semplice rotazione, per consentire l'aggancio meccanico alla trave e mantenerlo in posizione stabile. I tappi antirumore interposti tra trave e carter garantiscono la massima silenziosità durante il funzionamento.

La cinghia da 10 mm in poliuretano ha caratteristiche di elevata tenuta e resistenza all'usura.



## Caratteristiche tecniche

### VISTA SLK A150 SMART

Tipo anta	Scorrevole
Dimensioni max automazione H x P x L	130 x 150 x 6000 mm
Dimensioni traversa H x P	89 x 150 mm
Peso anta singola (max.)	150 kg
Peso anta doppia (max.)	120+120 kg
Passaggio utile (1 anta)	750 - 2150 mm
Passaggio utile (2 ante)	800 - 2900 mm
Velocità apertura/chiusura per anta (max.)	Regolabile fino 1 m/s
Velocità di accostamento per anta (max.)	5 - 10 cm/s
Reazione all'urto	Limitatore di coppia elettronico
Frequenza di utilizzo	Continuo 100%
Temperatura di funzionamento	-20°C +55°C
Grado di protezione	IPX0
Sistema interblocco	Configurazione per 2 porte automatiche in modalità interblocco
Blocco	Meccanico
Sblocco	Leva di sblocco
Manovra manuale	Reversibile
Carrello	Regolabile con ruota antideragliamento
Tipo fincorsa	Encoder + arresto meccanico in apertura
Ricevente radio bicanale incorporata	Frequenza 433.92 MHz (trasmettitore a due canali non incluso)
Safety test	Funzione selezionabile per sensori di sicurezza provvisti di monitoraggio
Alimentazione scheda	220-230V~, 50/60Hz 110-120V~, 50/60Hz
Potenza nominale	250 W
Tipo di motore	Dunker Motor, 24 V
Alimentazione accessori esterni	31,5 Vdc / 0,5 A
Centrale di comando	ARIA EVO
Connettività U-Link	●
Programmazione a display	●
<b>Funzionamenti</b>	
Tempo di pausa programmabile	●
Funzionamento normale	●
Funzione chiusura notturna	●
Funzione chiusura diurna	●
Funzione di apertura parziale	●
Funzione di apertura farmacia	●
Funzione di bussola	●
Funzione antipánico (in caso di mancanza di tensione)	●
Funzione di antischiacciamento	●
<b>Optional</b>	
Comando a distanza (MITTO B RCB02 R1)	Trasmettitore a 2 canali
Batteria di emergenza (BBV)	2 x 12V 1.2Ah
Elettroblocco (ERV - Fail Secure)	Bloccaggio a cinghia dentata, elettromagnetico, bistabile con sblocco manuale in assenza di alimentazione.

## Caratteristiche tecniche

### VISTA SLK A100 SMART

Tipo anta	Scorrevole
Dimensioni max automazione H x P x L	130 x 150 x 6000 mm
Dimensioni traversa H x P	89 x 150 mm
Peso anta singola (max.)	100 kg
Peso anta doppia (max.)	80+80 kg
Passaggio utile (1 anta)	750 - 2150 mm
Passaggio utile (2 ante)	800 - 2900 mm
Velocità apertura/chiusura per anta (max.)	Regolabile fino 1 m/s per anta
Velocità di accostamento per anta (max.)	5 - 10 cm/s
Reazione all'urto	Limitatore di coppia elettronico
Frequenza di utilizzo	Continuo 100%
Temperatura di funzionamento	-20°C +55°C
Grado di protezione	IPX0
Sistema interblocco	Configurazione per 2 porte automatiche in modalità interblocco
Blocco	Meccanico
Sblocco	Leva di sblocco
Manovra manuale	Reversibile
Carrello	Regolabile con ruota antideragliamento
Tipo fincorsa	Encoder + arresto meccanico in apertura
Ricevente radio bicanale incorporata	Frequenza 433.92 MHz (trasmettitore a due canali non incluso)
Safety test	Funzione selezionabile per sensori di sicurezza provvisti di monitoraggio
Alimentazione scheda	220-230V~, 50/60Hz 110-120V~, 50/60Hz
Potenza nominale	200 W
Tipo di motore	Dunker Motor, 24 V
Alimentazione accessori esterni	31,5 Vdc / 0,5 A
Centrale di comando	ARIA EVO
Connettività U-Link	●
Programmazione a display	●
<b>Funzionamenti</b>	
Tempo di pausa programmabile	●
Funzionamento normale	●
Funzione chiusura notturna	●
Funzione chiusura diurna	●
Funzione di apertura parziale	●
Funzione di apertura farmacia	●
Funzione di bussola	●
Funzione antipánico (in caso di mancanza di tensione)	●
Funzione di antischiacciamento	●
<b>Optional</b>	
Comando a distanza (MITTO B RCB02 R1)	Trasmettitore a 2 canali
Batteria di emergenza (BBV)	2 x 12V 1.2Ah
Elettroblocco (ERV - Fail Secure)	Bloccaggio a cinghia dentata, elettromagnetico, bistabile con sblocco manuale in assenza di alimentazione.



## Caratteristiche tecniche

### VISTA SLK A100R SMART

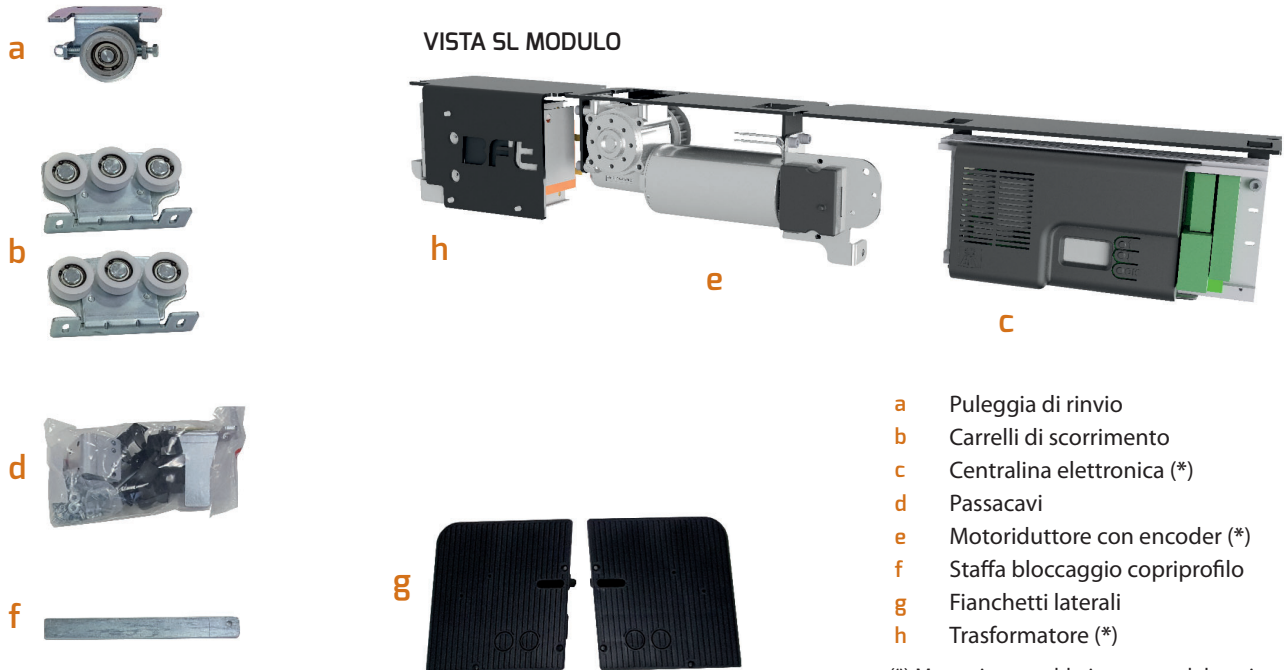
Tipo anta	Scorrevole
Dimensioni max automazione H x P x L	130 x 150 x 6000 mm
Dimensioni traversa H x P	89 x 150 mm
Peso anta singola (max.)	100 kg
Peso anta doppia (max.)	80+80 kg
Passaggio utile (1 anta)	750 - 2150 mm
Passaggio utile (2 ante)	800 - 2900 mm
Velocità apertura/chiusura per anta (max.)	Regolabile fino 1 m/s per anta
Velocità di accostamento per anta (max.)	5 - 10 cm/s
Reazione all'urto	Limitatore di coppia elettronico
Frequenza di utilizzo	Continuo 100%
Temperatura di funzionamento	-20°C +55°C
Grado di protezione	IPX0
Sistema interblocco	Configurazione per 2 porte automatiche in modalità interblocco
Blocco	Meccanico
Sblocco	Leva di sblocco
Manovra manuale	Reversibile
Carrello	Regolabile con ruota antideragliamento
Tipo fincorsa	Encoder + arresto meccanico in apertura
Ricevente radio bicanale incorporata	Frequenza 433.92 MHz (trasmettitore a due canali non incluso)
Safety test	Funzione selezionabile per sensori di sicurezza provvisti di monitoraggio
Alimentazione scheda	220-230V~, 50/60Hz 110-120V~, 50/60Hz
Potenza nominale	200 W
Tipo di motore	24 V
Alimentazione accessori esterni	31,5 Vdc / 0,5 A
Centrale di comando	ARIA EVO
Connettività U-Link	●
Programmazione a display	●
<b>Funzionamenti</b>	
Tempo di pausa programmabile	●
Funzionamento normale	●
Funzione chiusura notturna	●
Funzione chiusura diurna	●
Funzione di apertura parziale	●
Funzione di apertura farmacia	●
Funzione di bussola	●
Funzione antipánico (in caso di mancanza di tensione)	●
Funzione di antischiacciamento	●
<b>Optional</b>	
Comando a distanza (MITTO B RCB02 R1)	Trasmettitore a 2 canali
Batteria di emergenza (BBV)	2 x 12V 1.2Ah
Elettroblocco (ERV - Fail Secure)	Bloccaggio a cinghia dentata, elettromagnetico, bistabile con sblocco manuale in assenza di alimentazione.



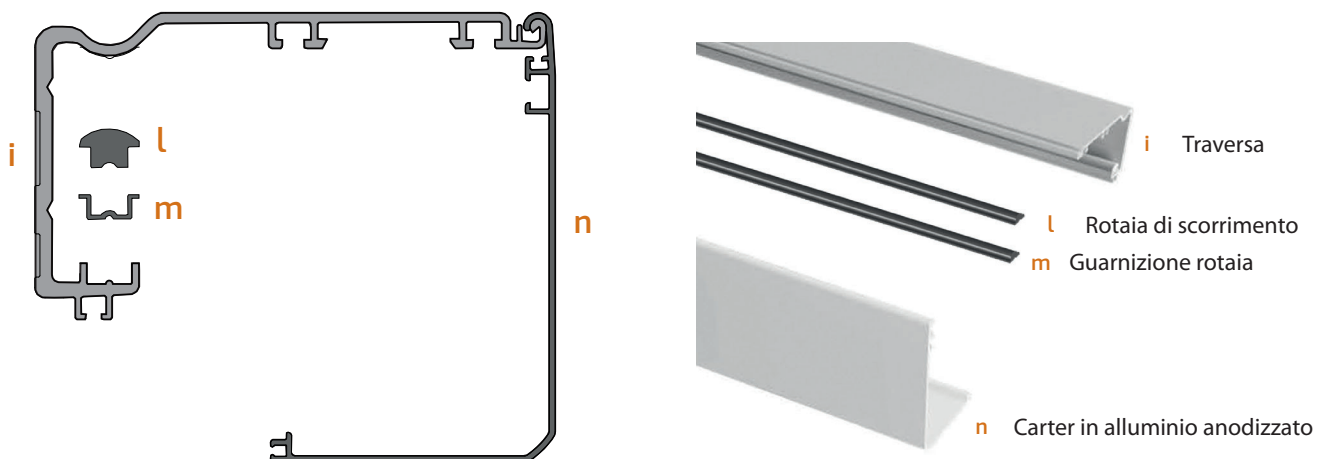
## Kit automazione

### 1 - Kit modulo VISTA SLK

Composto da un kit di assemblaggio fornito con trasformatore, motoriduttore e centralina premontati, cablati e testati per ridurre notevolmente i tempi di montaggio e semplificare l'installazione. Da abbinare ai profili trave portante, rotaia di scorrimento, cover frontale.



### 2 - Kit profili VISTA SLK



### 3 - Cinghia dentata -10mm



### 4 - Kit espansione doppia anta VISTA SLK



Carrelli di scorrimento aggiuntivi per porte a 2 ante.



## Configurazione tipo con kit automazione (doppia anta)



- 1 Kit modulo
- 2 Kit profili
- 3 Cinghia dentata
- 4 Kit espansione modulo
- 5 Profilo attacco anta PRV AA SL (accessorio)

### Esempi di configurazione

#### VISTA SLK A150 SMART

Modello	Descrizione
1 KIT MODULO VISTA SLK A150 SMART -230V	Kit automazione VISTA SLK A150
2 KIT PROFILI VISTA SLK 4,4M	Kit profili 4.4m
3 CINGHIA DENTATA PU RTD8-10mm ANTIS -30m	Cinghia dentata in poliuretano da 10mm (rotolo 30 m)
4 KIT ESPANS. MODULO VISTA SLK -2 ANTE	Kit d'espansione seconda anta
5 PRV AA SL	Profilo per fissaggio ante
BBV BATT. MODULO VISTA SLK	Kit batterie d'emergenza con modulo
VISTA SEL	Selettore di funzioni
ERV	Blocco elettrico
VIO-DT2 SENSORE ATTIV/BI-DIR/SICUR.MONIT	Sensore ad infrarossi per attivazione e presenza

#### VISTA SLK A100 SMART

Modello	Descrizione
1 KIT MODULO VISTA SLK A100 SMART -230V	Kit automazione VISTA SLK A100
2 KIT PROFILI VISTA SLK 4,4M	Kit profili 4.4m
3 CINGHIA DENTATA PU RTD8-10mm ANTIS -30m	Cinghia dentata in poliuretano da 10mm (rotolo 30 m)
4 KIT ESPANS. MODULO VISTA SLK -2 ANTE	Kit d'espansione seconda anta
5 PRV AA SL	Profilo per fissaggio ante
BBV BATT. MODULO VISTA SLK	Kit batterie d'emergenza con modulo
VISTA SEL	Selettore di funzioni
ERV	Blocco elettrico
VIO-DT2 SENSORE ATTIV/BI-DIR/SICUR.MONIT	Sensore ad infrarossi per attivazione e presenza

#### VISTA SLK A100R SMART

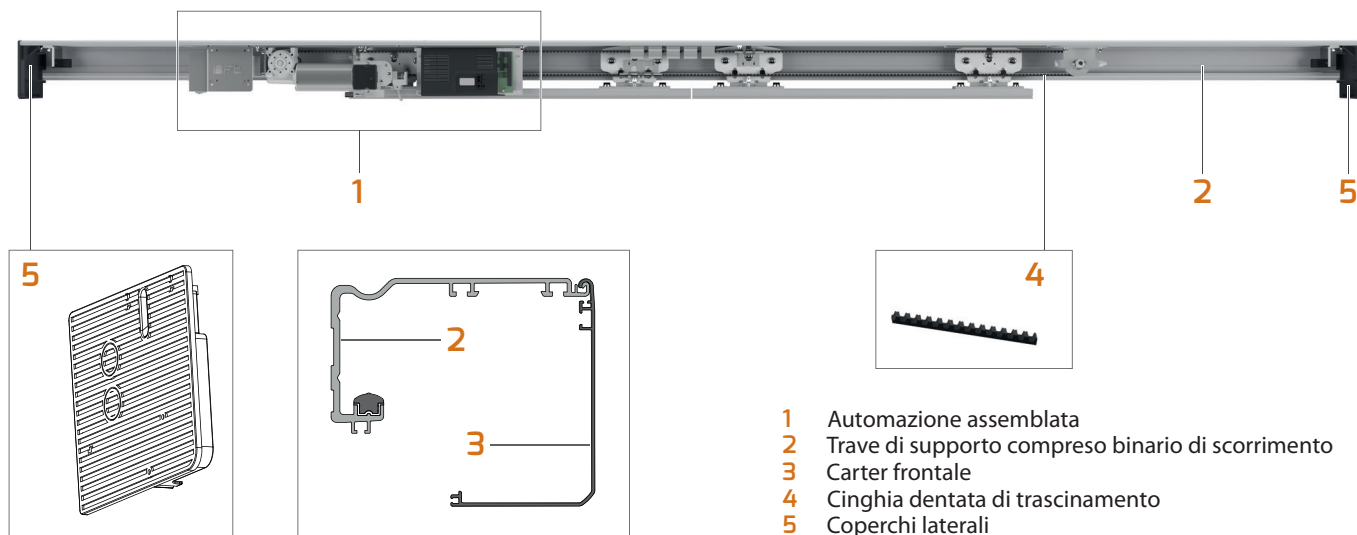
Modello	Descrizione
1 KIT MODULO VISTA SLK A100R SMART -230V	Kit automazione VISTA SLK A100R
2 KIT PROFILI VISTA SLK 4,4M	Kit profili 4.4m
3 CINGHIA DENTATA PU RTD8-10mm ANTIS -30m	Cinghia dentata in poliuretano da 10mm (rotolo 30 m)
4 KIT ESPANS. MODULO VISTA SLK -2 ANTE	Kit d'espansione seconda anta
5 PRV AA SL	Profilo per fissaggio ante
BBV BATT. MODULO VISTA SLK	Kit batterie d'emergenza con modulo
VISTA SEL	Selettore di funzioni
ERV	Blocco elettrico
VIO-DT2 SENSORE ATTIV/BI-DIR/SICUR.MONIT	Sensore ad infrarossi per attivazione e presenza

NOTA: gli esempi di impianto fanno riferimento a configurazioni a doppia anta da 2,2m ciascuna.

## Automazione assemblata

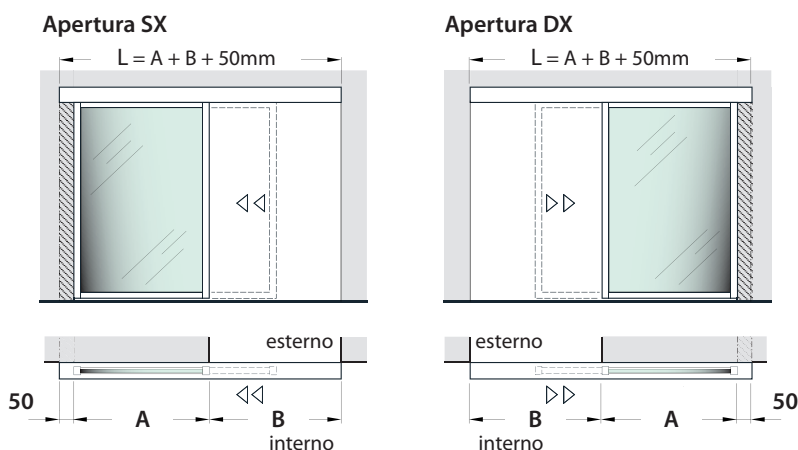
Automazione completamente assemblata alla trave di sostegno, tagliata nella misura richiesta pronta per essere installata. Carter frontale di copertura e coperchi laterali in dotazione. Installazioni possibili:

- a parete;
- a soffitto;
- inglobata in serramento.



- 1 Automazione assemblata
- 2 Trave di supporto compreso binario di scorrimento
- 3 Carter frontale
- 4 Cinghia dentata di trascinamento
- 5 Coperchi laterali

## Automazioni disponibili per anta singola



- L = Lunghezza automazione
- A = Lunghezza anta mobile
- B = Passaggio utile

### VISTA SLK A150 SMART

Modello	L (mm)		B (mm)		A (mm)	
	min.	max.	min.	max.	min.	max.
VISTA SLK A150 SMART - 114 P1450 - 230V	1600	3000	750	1450	800	1500
VISTA SLK A150 SMART - 121 P2150 - 230V	3001	4400	1451	2150	1501	2200

### VISTA SLK A100 SMART

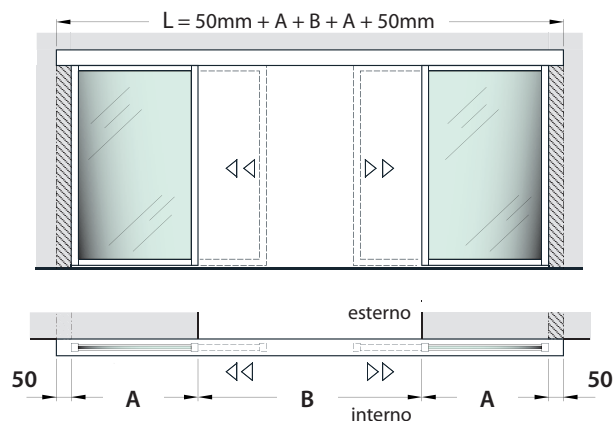
Modello	L (mm)		B (mm)		A (mm)	
	min.	max.	min.	max.	min.	max.
VISTA SLK A100 SMART - 114 P1450 - 230V	1600	3000	750	1450	800	1500
VISTA SLK A100 SMART - 121 P2150 - 230V	3001	4400	1451	2150	1501	2200

### VISTA SLK A100R SMART

Modello	L (mm)		B (mm)		A (mm)	
	min.	max.	min.	max.	min.	max.
VISTA SLK A100R SMART - 114 P1450 - 230V	1600	3000	750	1450	800	1500
VISTA SLK A100R SMART - 121 P2150 - 230V	3001	4400	1451	2150	1501	2200



## Automazioni disponibili per anta doppia



L = Lunghezza automazione

A = Lunghezza anta mobile

B = Passaggio utile

**VISTA SLK A150 SMART**

Modello	L (mm)		B (mm)		A (mm)	
	min.	max.	min.	max.	min.	max.
VISTA SLK A150 SMART - 214 P1400 - 230V	1900	3000	800	1400	2x450	2x750
VISTA SLK A150 SMART - 221 P2100 - 230V	3001	4400	1401	2100	2x751	2x1100
VISTA SLK A150 SMART - 229 P2900 - 230V	4401	6000	2101	2900	2x1101	2x1500

**VISTA SLK A100 SMART**

Modello	L (mm)		B (mm)		A (mm)	
	min.	max.	min.	max.	min.	max.
VISTA SLK A100 SMART - 214 P1400 - 230V	1900	3000	800	1400	2x450	2x750
VISTA SLK A100 SMART - 221 P2100 - 230V	3001	4400	1401	2100	2x751	2x1100
VISTA SLK A100 SMART - 229 P2900 - 230V	4401	6000	2101	2900	2x1101	2x1500

**VISTA SLK A100R SMART**

Modello	L (mm)		B (mm)		A (mm)	
	min.	max.	min.	max.	min.	max.
VISTA SLK A100R SMART - 214 P1400 - 230V	1900	3000	800	1400	2x450	2x750
VISTA SLK A100R SMART - 221 P2100 - 230V	3001	4400	1401	2100	2x751	2x1100
VISTA SLK A100R SMART - 229 P2900 - 230V	4401	6000	2101	2900	2x1101	2x1500





## Voci di capitolato

### VISTA SLK A150 SMART

Automazione elettromeccanica per porte scorrevoli. Conforme alla norma EN 16005. Installazione a parete, a soffitto o inglobata in serramento. Altezza dell'automazione 130 mm e profondità 150 mm, a singola o doppia anta con vano passaggio fino a 2900 mm e peso max delle ante fino a 150 kg per anta singola e 120 + 120 kg per anta doppia. Grado di protezione IPX0. Centralina elettronica, motoriduttore Dunker e trasformatore precablati e premontati su "modulo" che consente un'installazione rapida. Motore in corrente continua, 24 Vdc con encoder. Potenza nominale 250 W. Alimentazione 220-230V~ / 110-120V~, 50/60Hz. Centrale di comando con display di programmazione, sistema di autotest dei parametri di movimento e coppia, con regolazione automatica delle funzioni. Velocità di apertura e chiusura max 1 m/s, regolabile. Temperatura di funzionamento: -20°C +55°C. Tempo di pausa programmabile da 0 a 60 s. Ricevente radio bicanale incorporata (trasmettitore non incluso). Elettroblocco con fermo delle ante in ogni posizione di arresto. Configurazione per 2 porte automatiche in modalità interblocco. Apertura parziale 10 - 70% passaggio utile. In caso di ostacolo, la porta riapre immediatamente e, nella chiusura successiva, verifica a velocità ridotta il disimpegno dell'ostacolo.

### VISTA SLK A100 SMART

Automazione elettromeccanica per porte scorrevoli. Conforme alla norma EN 16005. Installazione a parete, a soffitto o inglobata in serramento. Altezza dell'automazione 130 mm e profondità 150 mm, a singola o doppia anta con vano passaggio fino a 2900 mm e peso max delle ante fino a 100 kg per anta singola e 80 + 80 kg per anta doppia. Grado di protezione IPX0. Centralina elettronica, motoriduttore Dunker e trasformatore precablati e premontati su "modulo" che consente un'installazione rapida. Motore in corrente continua, 24 Vdc con encoder. Potenza nominale 200 W. Alimentazione 220-230V~ / 110-120V~, 50/60Hz. Centrale di comando con display di programmazione, sistema di autotest dei parametri di movimento e coppia, con regolazione automatica delle funzioni. Velocità di apertura e chiusura max 1 m/s, regolabile. Temperatura di funzionamento: -20°C +55°C. Tempo di pausa programmabile da 0 a 60 s. Ricevente radio bicanale incorporata (trasmettitore non incluso). Elettroblocco con fermo delle ante in ogni posizione di arresto. Configurazione per 2 porte automatiche in modalità interblocco. Apertura parziale 10 - 70% passaggio utile. In caso di ostacolo, la porta riapre immediatamente e, nella chiusura successiva, verifica a velocità ridotta il disimpegno dell'ostacolo.

### VISTA SLK A100R SMART

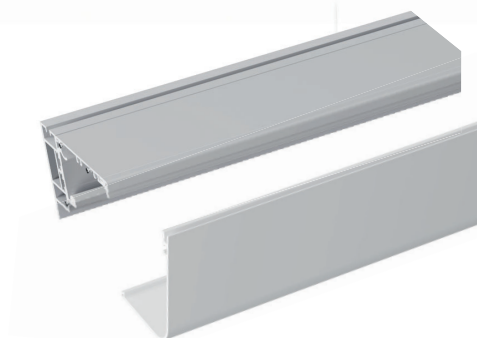
Automazione elettromeccanica per porte scorrevoli. Conforme alla norma EN 16005. Installazione a parete, a soffitto o inglobata in serramento. Altezza dell'automazione 130 mm e profondità 150 mm, a singola o doppia anta con vano passaggio fino a 2900 mm e peso max delle ante fino a 100 kg per anta singola e 80 + 80 kg per anta doppia. Grado di protezione IPX0. Centralina elettronica, motoriduttore 24V e trasformatore precablati e premontati su "modulo" che consente un'installazione rapida. Motore in corrente continua, 24 Vdc con encoder. Potenza nominale 200 W. Alimentazione 220-230V~ / 110-120V~, 50/60Hz. Centrale di comando con display di programmazione, sistema di autotest dei parametri di movimento e coppia, con regolazione automatica delle funzioni. Velocità di apertura e chiusura max 1 m/s, regolabile. Temperatura di funzionamento: -20°C +55°C. Tempo di pausa programmabile da 0 a 60 s. Ricevente radio bicanale incorporata (trasmettitore non incluso). Elettroblocco con fermo delle ante in ogni posizione di arresto. Configurazione per 2 porte automatiche in modalità interblocco. Apertura parziale 10 - 70% passaggio utile. In caso di ostacolo, la porta riapre immediatamente e, nella chiusura successiva, verifica a velocità ridotta il disimpegno dell'ostacolo.

# Caratteristiche VISTA SL A200 SMART



## Conforme EN16005

Per garantire la massima sicurezza dell'utilizzatore della porta, in qualunque contesto sia installata.



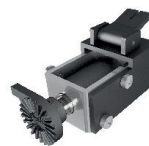
## Trave e carter

Profili di dimensione maggiorata per garantire la massima affidabilità.



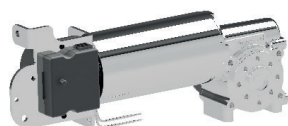
## Centrale di comando

Con programmazione a display permette di regolare in automatico tutte le principali funzioni in locale e ne consente la gestione in remoto tramite protocollo di interconnettività U-Link.



## Elettroblocco

In assenza di alimentazione **FAIL SECURE** mantiene la porta chiusa.



## Motore DUNKER

Garantisce lunga durata ed affidabilità per l'automazione.



## Carrelli di scorrimento

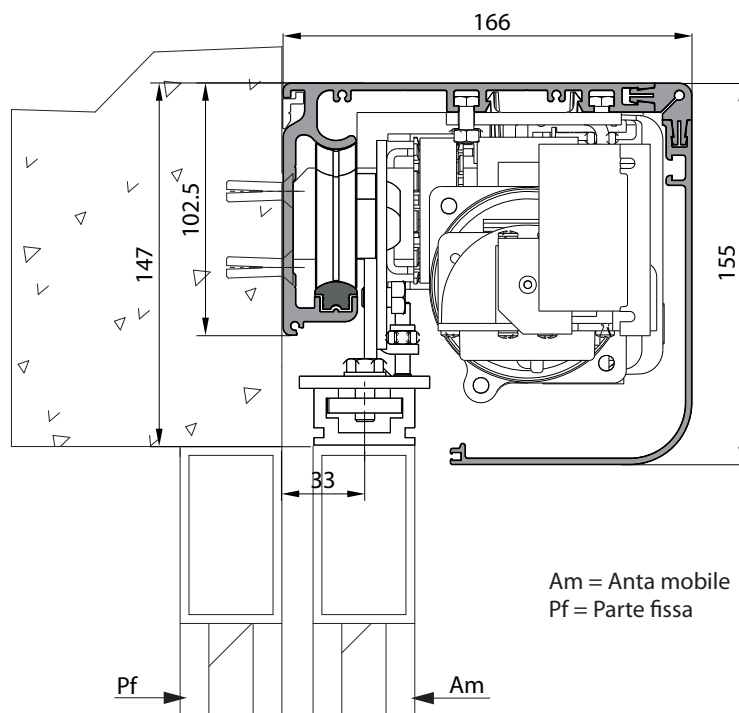
Carrello a tre ruote che garantisce massima stabilità delle ante e consente la regolazione dell'anta in altezza e profondità.

# VISTA SL A200 SMART



VISTA SL A200 SMART è l'automazione robusta e ad altissima affidabilità per realizzare ante di peso elevato fino a 200 kg, da abbinare ai profili maggiorati che garantiscono la massima stabilità dell'anta. Le soluzioni tecniche ed i materiali adottati garantiscono la perfetta scorrevolezza e funzionamento dell'automazione. VISTA SL A200 SMART è disponibile nella versione in kit automazione (KIT MODULO), da abbinare al set profili e alla cinghia, che nella versione AUTOMAZIONE ASSEMBLATA da ordinare nella misura richiesta. VISTA SL A200 SMART dispone di una vasta scelta di accessori per personalizzare la porta e rendere l'azionamento sicuro e intuitivo.

Dimensioni dell'automazione (mm)



L'automazione si abbina a profili maggiorati con trave portante 102,5 x 151 e al carter frontale in alluminio anodizzato da 155 mm.

La cinghia da 15 mm in poliuretano ha caratteristiche di elevata tenuta e resistenza all'usura.



## Caratteristiche tecniche

### VISTA SL A200 SMART

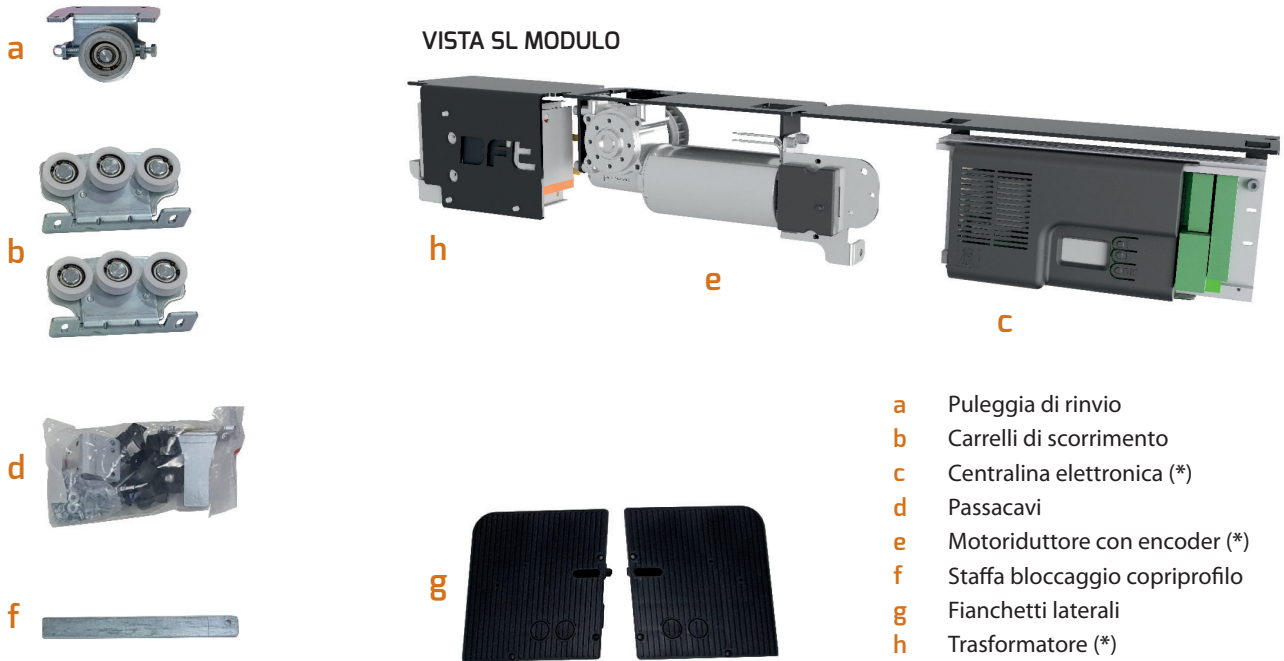
Tipo anta	Scorrevole
Dimensioni max automazione H x P x L	155 x 166 x 6000 mm
Dimensioni traversa H x P	102.5 x 151 mm
Peso anta singola (max.)	200 kg
Peso anta doppia (max.)	150+150 kg
Passaggio utile (1 anta)	750 - 2150 mm
Passaggio utile (2 ante)	800 - 2900 mm
Velocità apertura/chiusura per anta (max.)	Regolabile fino 1 m/s per anta
Velocità di accostamento per anta (max.)	5 - 10 cm/s
Reazione all'urto	Limitatore di coppia elettronico
Frequenza di utilizzo	Continuo 100%
Temperatura di funzionamento	-20°C +55°C
Grado di protezione	IPX0
Sistema interblocco	Configurazione per 2 porte automatiche in modalità interblocco
Blocco	Meccanico
Sblocco	Leva di sblocco
Manovra manuale	Reversibile
Carrello	Regolabile con ruota antideragliamento
Tipo finecorsa	Encoder + arresto meccanico in apertura
Ricevente radio bicanale incorporata	Frequenza 433.92 MHz (trasmettitore a due canali non incluso)
Safety test	Funzione selezionabile per sensori di sicurezza provvisti di monitoraggio
Alimentazione scheda	220-230V~, 50/60Hz 110-120V~, 50/60Hz
Potenza nominale	300 W
Tipo di motore	Dunker Motor, 24 V
Alimentazione accessori esterni	31,5 Vdc / 0,5 A
Centrale di comando	ARIA EVO
Connettività U-Link	●
Programmazione a display	●
<b>Funzionamenti</b>	
Tempo di pausa programmabile	●
Funzionamento normale	●
Funzione chiusura notturna	●
Funzione chiusura diurna	●
Funzione di apertura parziale	●
Funzione di apertura farmacia	●
Funzione di bussola	●
Funzione antipanico (in caso di mancanza di tensione)	●
Funzione di antischiacciamento	●
<b>Optional</b>	
Comando a distanza (MITTO B RCB02 R1)	Trasmettitore a 2 canali
Batteria di emergenza (BBV)	2 x 12V 1.2Ah
Elettroblocco (ERV - Fail Secure)	Bloccaggio a cinghia dentata, elettromagnetico, bistabile con sblocco manuale in assenza di alimentazione.



## Kit automazione

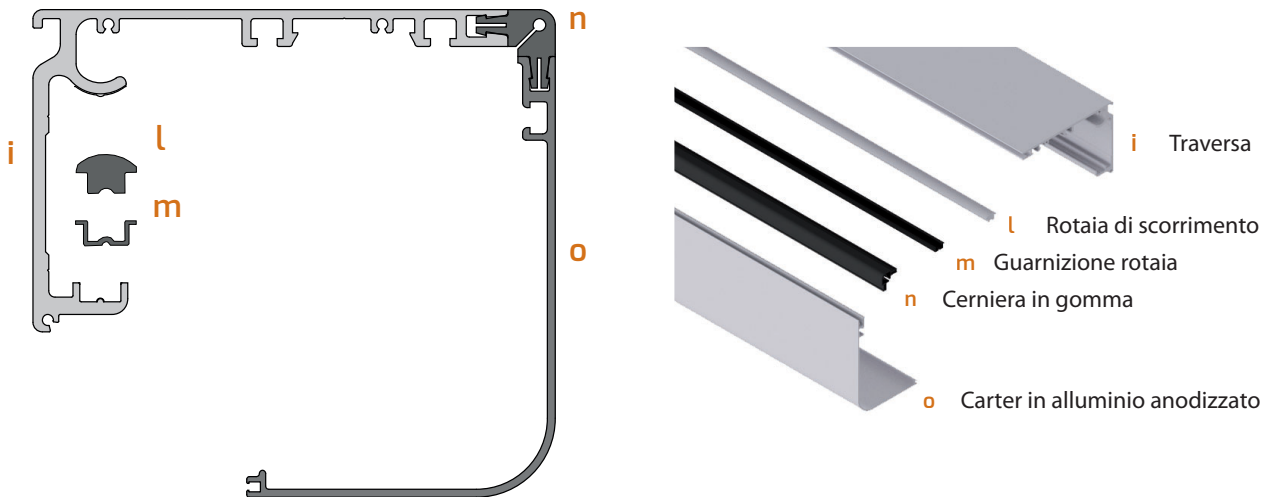
### 1 - Kit modulo VISTA SL A200 SMART

Composto da un kit di assemblaggio fornito con trasformatore, motoriduttore e centralina premontati, cablati e testati per ridurre notevolmente i tempi di montaggio e semplificare l'installazione. Da abbinare ai profili trave portante, rotaia di scorrimento, cover frontale.



(\*) Montati e precablati su un modulo unico

### 2 - Kit profili VISTA SL A200 SMART



### 3 - Cinghia dentata -15mm



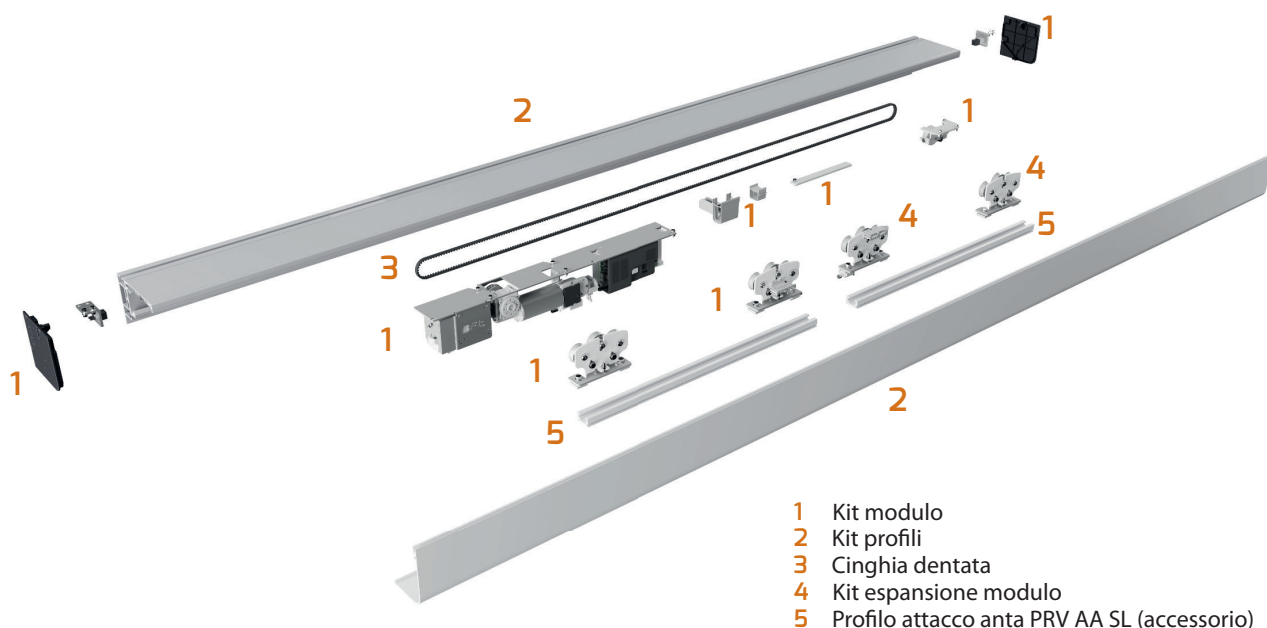
### 4 - Kit espansione doppia anta VISTA SL



Carrelli di scorrimento aggiuntivi per porte a 2 ante.



## Configurazione tipo con kit automazione (doppia anta)



### Esempio di configurazione

## VISTA SL A200 SMART

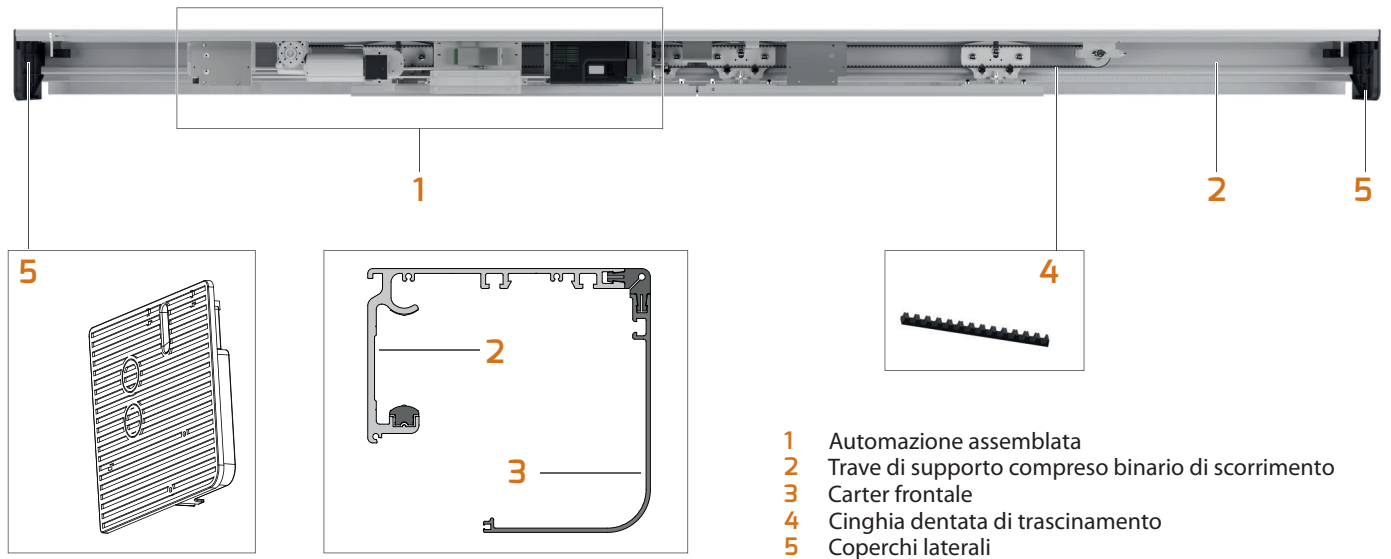
Modello	Descrizione
1 KIT MODULO VISTA SL 1ANTA 230V	Kit automazione VISTA SL A200
2 KIT PROFILI VISTA SL 4,4M	Kit profili 4.4m
3 CINGHIA DENTATA PU RPP8-15mm ANTIS -30m	Cinghia dentata in poliuretano da 15mm (rotolo 30 m)
4 KIT ESPANSIONE MODULO VISTA SL -2 ANTE	Kit d'espansione seconda anta
5 PRV AA SL	Profilo per fissaggio ante
BBV BATT. MODULO VISTA SL	Kit batterie d'emergenza con modulo
VISTA SEL	Selettore di funzioni
ERV	Blocco elettrico
VIO-DT2 SENSORE ATTIV/BI-DIR/SICUR.MONIT	Sensore ad infrarossi per attivazione e presenza

NOTA: l'esempio di impianto fa riferimento a configurazioni a doppia anta da 2,2m ciascuna.

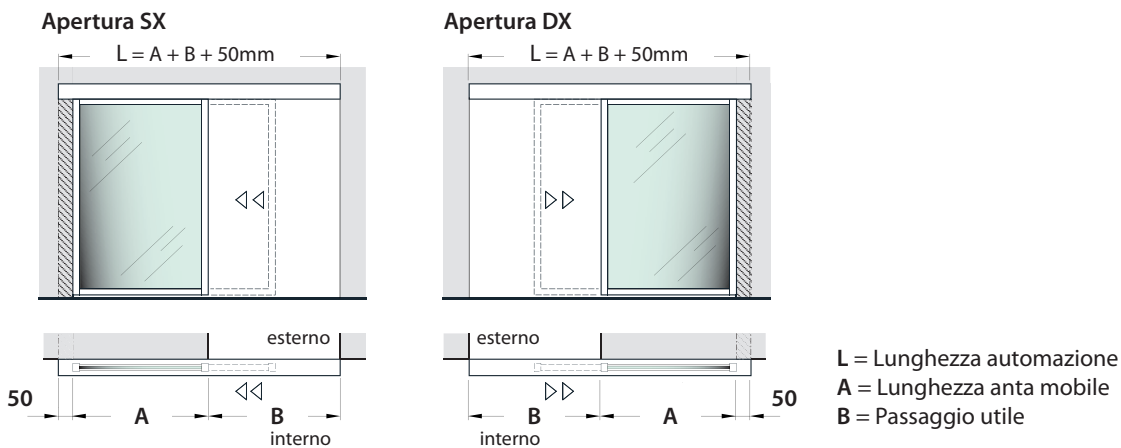
## Automazione assemblata

Automazione completamente assemblata alla trave di sostegno, tagliata nella misura richiesta pronta per essere installata. Carter frontale di copertura e coperchi laterali in dotazione. Installazioni possibili:

- a parete;
- a soffitto;
- inglobata in serramento.



## Automazioni disponibili per anta singola

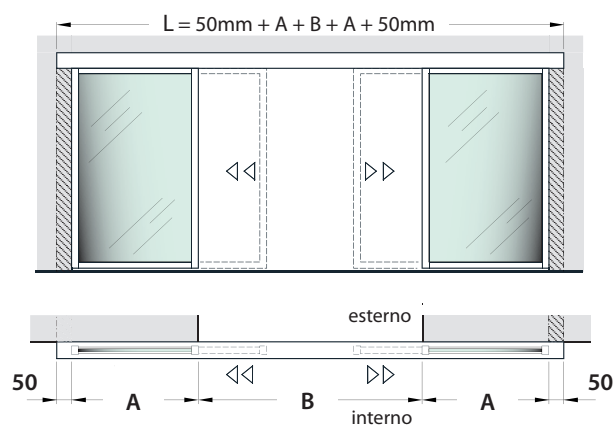


### VISTA SL A200 SMART

Modello	L (mm)		B (mm)		A (mm)	
	min.	max.	min.	max.	min.	max.
VISTA SL A200 SMART - 114 P1450 - 230V	1600	3000	750	1450	800	1500
VISTA SL A200 SMART - 121 P2150 - 230V	3001	4400	1451	2150	1501	2200



## Automazioni disponibili per anta doppia



L = Lunghezza automazione  
A = Lunghezza anta mobile  
B = Passaggio utile

### VISTA SL A200 SMART

Modello	L (mm)		B (mm)		A (mm)	
	min.	max.	min.	max.	min.	max.
VISTA SL A200 SMART - 214 P1400 - 230V	1900	3000	800	1400	2x450	2x750
VISTA SL A200 SMART - 221 P2100 - 230V	3001	4400	1401	2100	2x751	2x1100
VISTA SL A200 SMART - 229 P2900 - 230V	4401	6000	2101	2900	2x1101	2x1500



## Voci di capitolato

### VISTA SL A200 SMART

Automazione elettromeccanica per porte scorrevoli. Conforme alla norma EN 16005. Installazione a parete, a soffitto o inglobata in serramento. Altezza dell'automazione 155 mm e profondità 166 mm, a singola o doppia anta con vano passaggio fino a 2900 mm e peso max delle ante fino a 200 kg per anta singola e 150 + 150 kg per anta doppia. Grado di protezione IPX0. Centralina elettronica, motoriduttore e trasformatore precablati e premontati su "modulo" che consente un'installazione rapida. Motore in corrente continua, 24 Vdc con encoder. Potenza nominale 300 W. Alimentazione 220-230V~ / 110-120V~, 50/60Hz. Centrale di comando con display di programmazione, sistema di autoset dei parametri di movimento e coppia, con regolazione automatica delle funzioni. Velocità di apertura e chiusura max 1 m/s, regolabile. Temperatura di funzionamento: -20°C +55°C. Tempo di pausa programmabile da 0 a 60 s. Ricevente radio bicanale incorporata (trasmettitore non incluso). Elettroblocco con fermo delle ante in ogni posizione di arresto. Configurazione per 2 porte automatiche in modalità interblocco. Apertura parziale 10 - 70% passaggio utile. In caso di ostacolo, la porta riapre immediatamente e, nella chiusura successiva, verifica a velocità ridotta il disimpegno dell'ostacolo.



# Caratteristiche VISTA TL



## Conforme EN16005

Per garantire la massima sicurezza dell'utilizzatore della porta, in qualunque contesto sia installata.



## Kit profili

Trave e carter specifici in alluminio anodizzato dotati di guaina in gomma antivibrazioni.



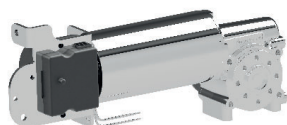
## Centrale di comando

Con programmazione a display permette di regolare in automatico tutte le principali funzioni in locale e ne consente la gestione in remoto tramite protocollo di interconnettività U-Link.



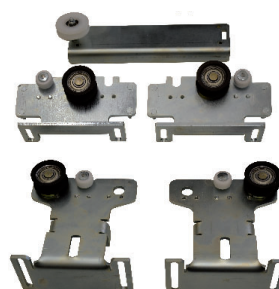
## Elettroblocco

In assenza di alimentazione **FAIL SECURE** mantiene la porta chiusa.



## Motore DUNKER

Garantisce lunga durata ed affidabilità per l'automazione.



## Carrelli di scorrimento

Sistema anta veloce/anta lenta che garantisce massima stabilità delle ante e consente la regolazione dell'anta in altezza e profondità.

# VISTA TL



er ready



ee link



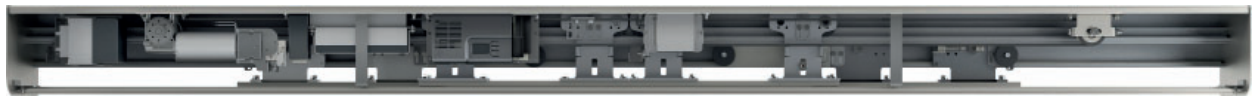
24 V



U-Link



d-track



L'automazione scorrevole telescopica VISTA TL è stata sviluppata per consentire l'automazione di porte scorrevoli situate in ingressi con spazi estremamente ridotti: quando il passaggio è molto ridotto un'automazione telescopica consente di aumentare fino al 30% il passaggio utile.

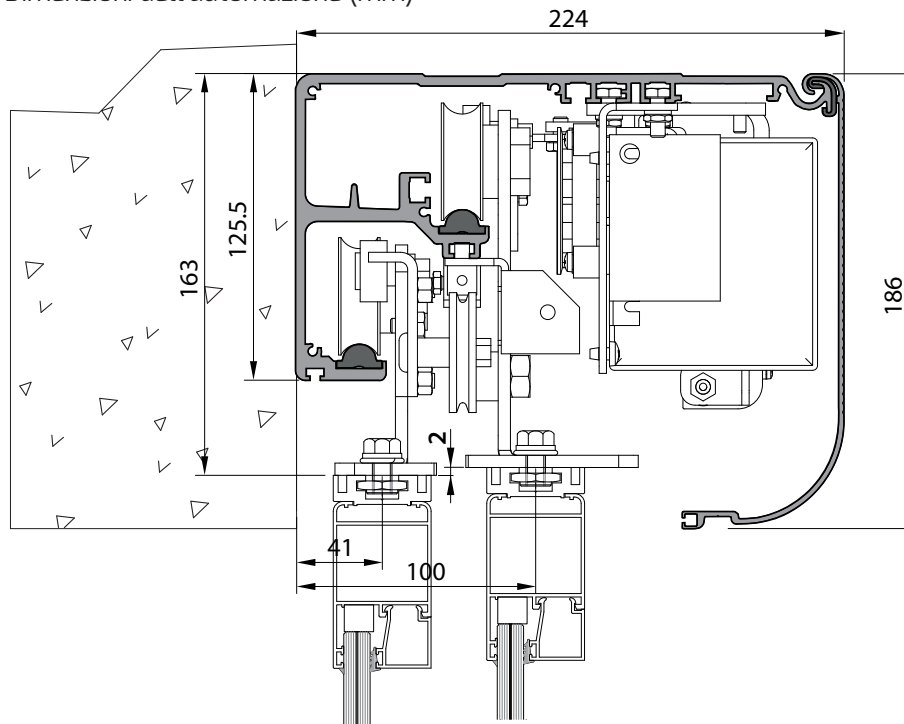
Permette di automatizzare ante dal peso massimo di 120 kg.

Le soluzioni tecniche e i materiali adottati garantiscono la perfetta scorrevolezza e funzionamento dell'automazione.

VISTA TL dispone di una vasta scelta di accessori per personalizzare la porta e rendere l'azionamento sicuro e intuitivo.

VISTA TL è disponibile nella versione in kit di montaggio da abbinare al set profili e alla cinghia e nella versione AUTOMAZIONE ASSEMBLATA da ordinare nella misura richiesta.

Dimensioni dell'automazione (mm)



L'automazione si abbina a profili specifici con trave portante 125.5 x 224 e al carter frontale in alluminio anodizzato da 186 mm.

La cinghia da 10 mm in poliuretano ha caratteristiche di elevata tenuta e resistenza all'usura.



## Caratteristiche tecniche

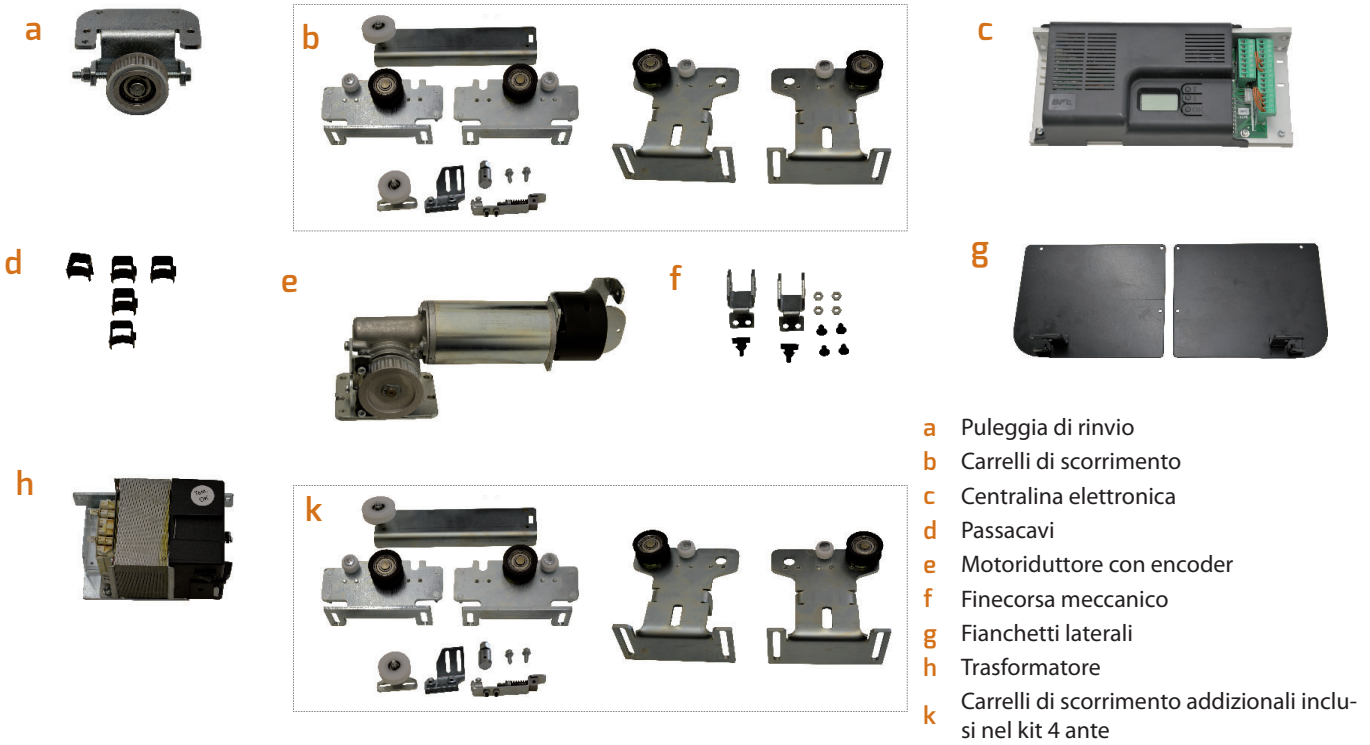
### VISTA TL

Tipo anta	Scorrevole telescopica
Dimensioni max automazione H x P x L	186 x 224 x 6800 mm
Dimensioni traversa H x P	12.5 x 224 mm
Peso anta singola (max.)	2 x 120 kg
Peso anta doppia (max.)	4 x 80 kg
Passaggio utile (1 anta)	800 - 3300 mm
Passaggio utile (2 ante)	1600 - 4400 mm
Velocità apertura/chiusura per anta (max.)	Regolabile fino 1 m/s per anta
Velocità di accostamento per anta (max.)	5 - 10 cm/s
Reazione all'urto	Limitatore di coppia elettronico
Frequenza di utilizzo	Continuo 100%
Temperatura di funzionamento	-20°C +55°C
Grado di protezione	IPX0
Sistema interblocco	Configurazione per 2 porte automatiche in modalità interblocco
Blocco	Elettromeccanico
Sblocco	Leva di sblocco
Manovra manuale	Reversibile
Carrello	Regolabile con ruota antideragliamento
Tipo fincorsa	Encoder + arresto meccanico in apertura
Ricevente radio bicanale incorporata	Frequenza 433.92 MHz (trasmettitore a due canali non incluso)
Safety test	Funzione selezionabile per sensori di sicurezza provvisti di monitoraggio
Alimentazione scheda	220-230V~, 50/60Hz 110-120V~, 50/60Hz
Potenza nominale	300 W
Tipo di motore	Dunker Motor, 24 V
Alimentazione accessori esterni	31,5 Vdc / 0,5 A
Centrale di comando	ARIA EVO
Connettività U-Link	●
Programmazione a display	●
<b>Funzionamenti</b>	
Tempo di pausa programmabile	●
Funzionamento normale	●
Funzione chiusura notturna	●
Funzione chiusura diurna	●
Funzione di apertura parziale	●
Funzione di apertura farmacia	●
Funzione di bussola	●
Funzione antipánico (in caso di mancanza di tensione)	●
Funzione di antischiacciamento	●
<b>Optional</b>	
Comando a distanza (MITTO B RCB02 R1)	Trasmettitore a 2 canali
Batteria di emergenza (BBV)	2 x 12V 1.2Ah
Elettroblocco (ERV - Fail Secure)	Bloccaggio a cinghia dentata, elettromagnetico, bistabile con sblocco manuale in assenza di alimentazione.

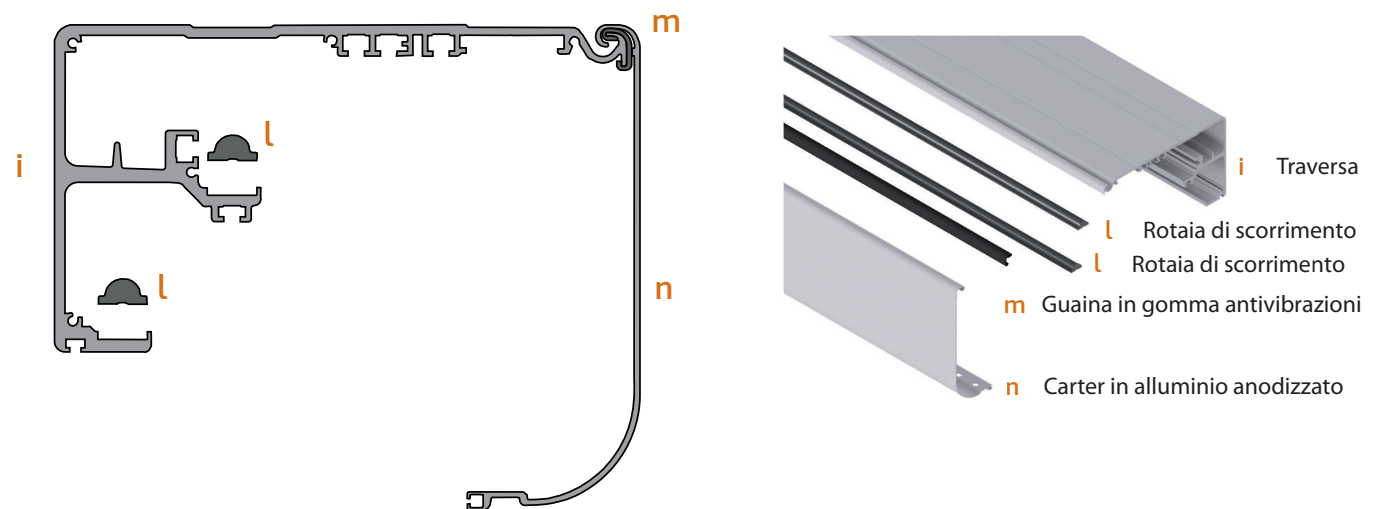
## Kit automazione

### 1 - Kit montaggio VISTA TL

Disponibile in due versioni per porte a 2 ante e porte a 4 ante, da abbinare ai profili trave portante, rotaia di scorrimento, cover frontale.



### 2 - Kit profili VISTA TL

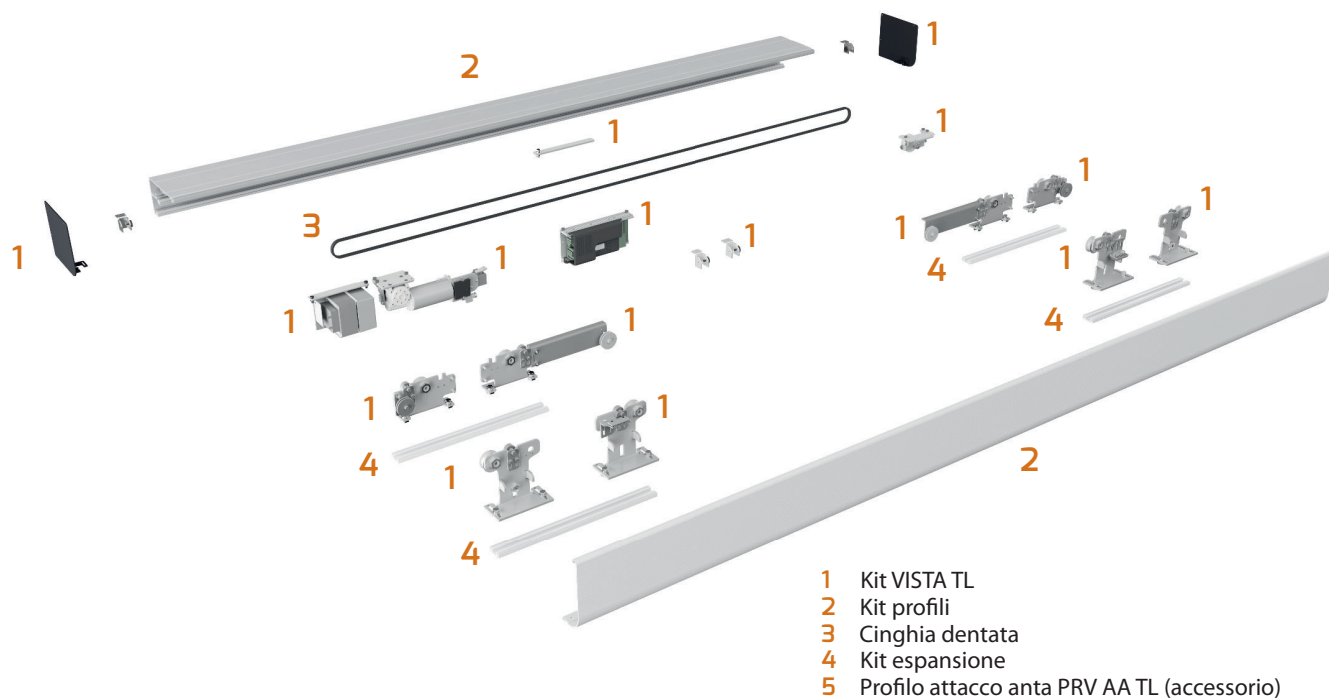


### 3 - Cinghia dentata -10mm





## Configurazione tipo con kit automazione (4 ante)



### Esempio di configurazione

#### VISTA TL

Modello	Descrizione
1 <b>KIT MONTAGGIO VISTA TL 4 ANTE</b>	Kit per montaggio porte automatiche a quattro ante VISTA TL
2 <b>KIT PROFILI VISTA TL 6,8M</b>	Kit profili 6.8m
3 <b>CINGHIA DENTATA PU RTD8-10mm ANTIS -30m</b>	Cinghia dentata in poliuretano da 10mm (rotolo 30 m)
4 <b>PRV AA TL</b>	Profilo per fissaggio ante
<b>BBV SLC TL</b>	Kit batterie d'emergenza con modulo
<b>VISTA SEL</b>	Selettore di funzioni
<b>ERV</b>	Blocco elettrico
<b>VIO-DT2 SENSORE ATTIV/BI-DIR/SICUR.MONIT</b>	Sensore ad infrarossi per attivazione e presenza

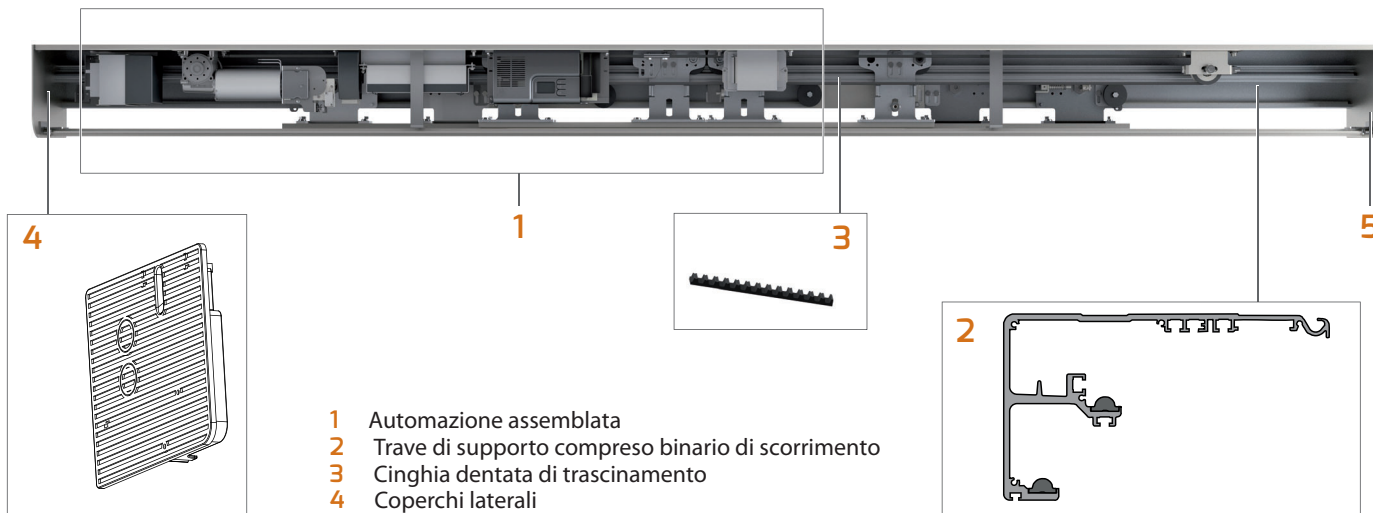
NOTA: l'esempio di impianto fa riferimento a configurazioni a 4 ante da 1,1m ciascuna.



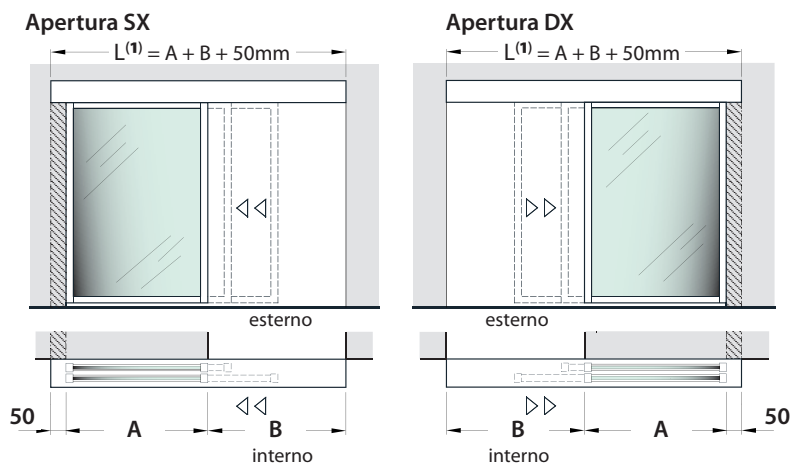
## Automazioni assemblate

Automazione completamente assemblata alla trave di sostegno, tagliata nella misura richiesta pronta per essere installata. Carter frontale di copertura da acquistare separatamente. Coperchi laterali in dotazione. Installazioni possibili:

- a parete;
- a soffitto.



## Automazioni disponibili per 2 ante



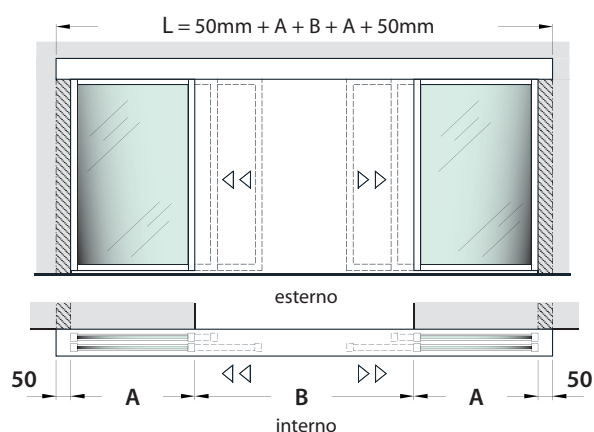
L = Lunghezza automazione  
 A = Lunghezza anta mobile  
 B = Passaggio utile

<sup>(1)</sup> Misure minime realizzabili:  
 L = 1350 mm  
 B = 750 mm  
 A = 2x450 mm

VISTA TL2	L (mm) <sup>(1)</sup>	B (mm) <sup>(1)</sup>	A (mm) <sup>(1)</sup>
<b>Modello</b>			
<b>VISTA TL2-207</b>	1350	750	2x450
<b>VISTA TL2-208</b>	1500	850	2x500
<b>VISTA TL2-209</b>	1650	950	2x550
<b>VISTA TL2-210</b>	1800	1050	2x600
<b>VISTA TL2-212</b>	2100	1250	2x700
<b>VISTA TL2-214</b>	2400	1450	2x800
<b>VISTA TL2-216</b>	2700	1650	2x900
<b>VISTA TL2-218</b>	3000	1850	2x1000
<b>VISTA TL2-220</b>	3300	2050	2x1100
<b>VISTA TL2-222</b>	3600	2250	2x1200
<b>VISTA TL2-224</b>	3900	2450	2x1300
<b>VISTA TL2-226</b>	4200	2650	2x1400
<b>VISTA TL2-228</b>	4500	2850	2x1500
<b>VISTA TL2-230</b>	4800	3050	2x1600
<b>VISTA TL2-232</b>	5100	3250	2x1700



## Automazioni disponibili per 4 ante



L = Lunghezza automazione  
 A = Lunghezza anta mobile  
 B = Passaggio utile

## VISTA TL4

Modello	L (mm)	B (mm)	A (mm)
VISTA TL4-416	2600	1600	4x450
VISTA TL4-418	2900	1800	4x500
VISTA TL4-420	3200	2000	4x550
VISTA TL4-422	3500	2200	4x600
VISTA TL4-424	3800	2400	4x650
VISTA TL4-426	4100	2600	4x700
VISTA TL4-428	4400	2800	4x750
VISTA TL4-430	4700	3000	4x800
VISTA TL4-432	5000	3200	4x850
VISTA TL4-434	5300	3400	4x900
VISTA TL4-436	5600	3600	4x950
VISTA TL4-438	5900	3800	4x1000
VISTA TL4-440	6200	4000	4x1050
VISTA TL4-442	6500	4200	4x1100
VISTA TL4-444	6800	4400	4x1150

## Carter

Carter di copertura in alluminio anodizzato, da acquistare separatamente.



5 Carter frontale  
 6 Guaina in gomma antivibrazioni

<sup>(1)</sup> Lunghezza carter minima realizzabile: L=1350 mm

## VISTA TL2

Modello	L <sup>(1)</sup> (mm)
CARTER VISTA TL2-207 O	1350
CARTER VISTA TL2-208 O	1500
CARTER VISTA TL2-209 O	1650
CARTER VISTA TL2-210 O	1800
CARTER VISTA TL2-212 O	2100
CARTER VISTA TL2-214 O	2400
CARTER VISTA TL2-216 O	2700
CARTER VISTA TL2-218 O	3000
CARTER VISTA TL2-220 O	3300
CARTER VISTA TL2-222 O	3600
CARTER VISTA TL2-224 O	3900
CARTER VISTA TL2-226 O	4200
CARTER VISTA TL2-228 O	4500
CARTER VISTA TL2-208 O	4800
CARTER VISTA TL2-232 O	5100

## VISTA TL4

Modello	L <sup>(1)</sup> (mm)
CARTER VISTA TL4-416 O	2600
CARTER VISTA TL4-418 O	2900
CARTER VISTA TL4-420 O	3200
CARTER VISTA TL4-422 O	3500
CARTER VISTA TL4-424 O	3800
CARTER VISTA TL4-426 O	4100
CARTER VISTA TL4-428 O	4400
CARTER VISTA TL4-430 O	4700
CARTER VISTA TL4-432 O	5000
CARTER VISTA TL4-434 O	5300
CARTER VISTA TL4-436 O	5600
CARTER VISTA TL4-438 O	5900
CARTER VISTA TL4-440 O	6200
CARTER VISTA TL4-442 O	6500
CARTER VISTA TL4-444 O	6800



## Voci di capitolato

### VISTA TL

Automazione elettromeccanica telescopica per porte scorrevoli. Conforme alla norma EN 16005. Installazione a muro o a corridoio. Altezza dell'automatismo 186 mm e profondità 224 mm, a 2 o 4 ante con vano passaggio fino a 4400 mm e peso max delle ante fino a 2x 120 kg per 2 ante e 4x 80 kg per 4 ante. Grado di protezione IPX0. Motoriduttore Dunker. Motore in corrente continua, 24 Vdc con encoder. Potenza nominale 300 W. Alimentazione 220-230V~ / 110-120V~, 50/60Hz. Centrale di comando con display di programmazione, sistema di autoset dei parametri di movimento e coppia, con regolazione automatica delle funzioni. Velocità di apertura e chiusura max 1 m/s, regolabile. Temperatura di funzionamento: -20°C +55°C. Tempo di pausa programmabile da 0 a 60 s. Ricevente radio bicanale incorporata (trasmettitore non incluso). Elettroblocco con fermo delle ante in ogni posizione di arresto. Configurazione per 2 porte automatiche in modalità interblocco. Apertura parziale 10 ÷ 70% passaggio utile. In caso di ostacolo, la porta riapre immediatamente e, nella chiusura successiva, verifica a velocità ridotta il disimpegno dell'ostacolo.



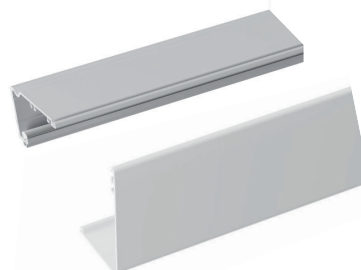
# Caratteristiche VISTA EMERGENCY

Automazioni per porte scorrevoli  
di emergenza



## Conforme EN16005

Per garantire la massima sicurezza dell'utilizzatore della porta, in qualunque contesto sia installata.



## Stessi profili di VISTA SLK

VISTA EMERGENCY utilizza gli stessi profili compatti della gamma VISTA SLK.



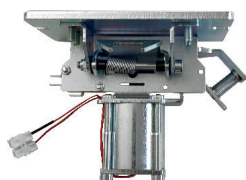
## Motore Brushless

A doppio avvolgimento in presa diretta sulla cinghia senza ausilio di riduttore. Estrema silenziosità e affidabilità per l'automazione.



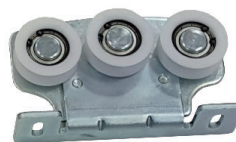
## Batteria di emergenza

Inclusa nel kit, assicura l'apertura della porta in caso di mancanza di alimentazione di rete.



## Blocco bistabile

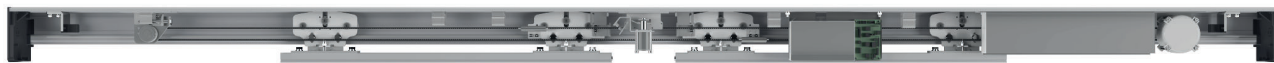
Il dispositivo agisce sui carrelli e non sulla cinghia, mantenendo le ante chiuse anche in caso di tentativo di effrazione.



## Carrelli di scorrimento

Carrello a tre ruote che garantisce massima stabilità delle ante e consente la regolazione dell'anta in altezza e profondità.

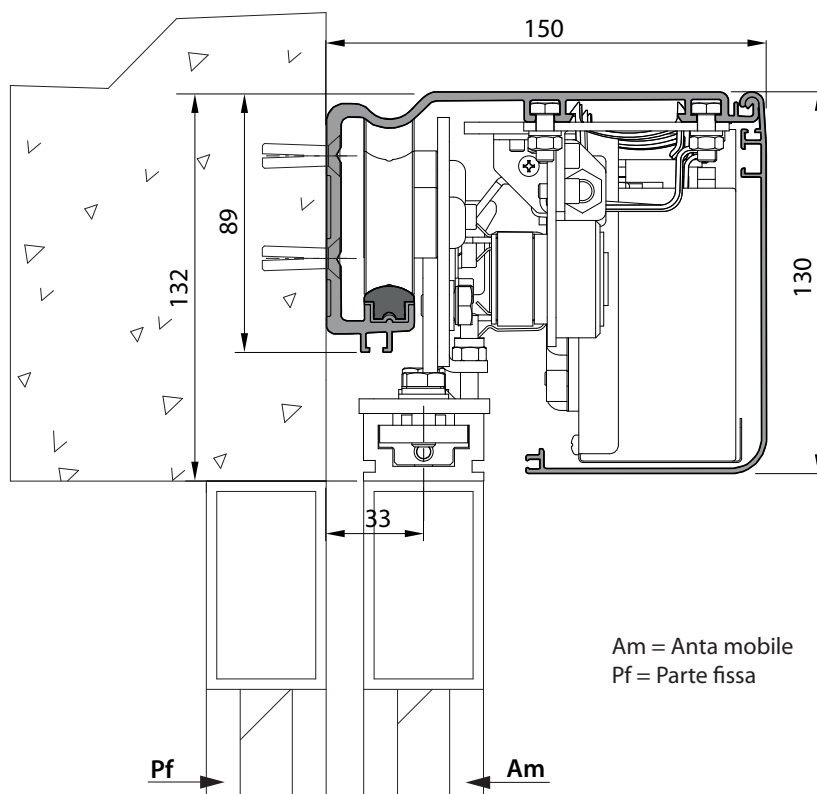
# VISTA EMERGENCY



VISTA EMERGENCY rappresenta un sofisticato sistema di emergenza che garantisce la possibilità di evacuare il locale mediante l'immediata apertura delle ante, secondo i requisiti della normativa europea EN16005 – Porte pedonali Motorizzate. Sicurezza in uso.

La tecnologia a bordo dell'automazione garantisce l'estrema silenziosità della porta durante il funzionamento ed un'elevata affidabilità e durata nel tempo con una minima manutenzione.

Dimensioni dell'automazione (mm)



VISTA EMERGENCY va abbinata ai profili compatti di VISTA SLK.

La cinghia da 12 mm in poliuretano ha caratteristiche di elevata tenuta e resistenza all'usura.





## Caratteristiche tecniche

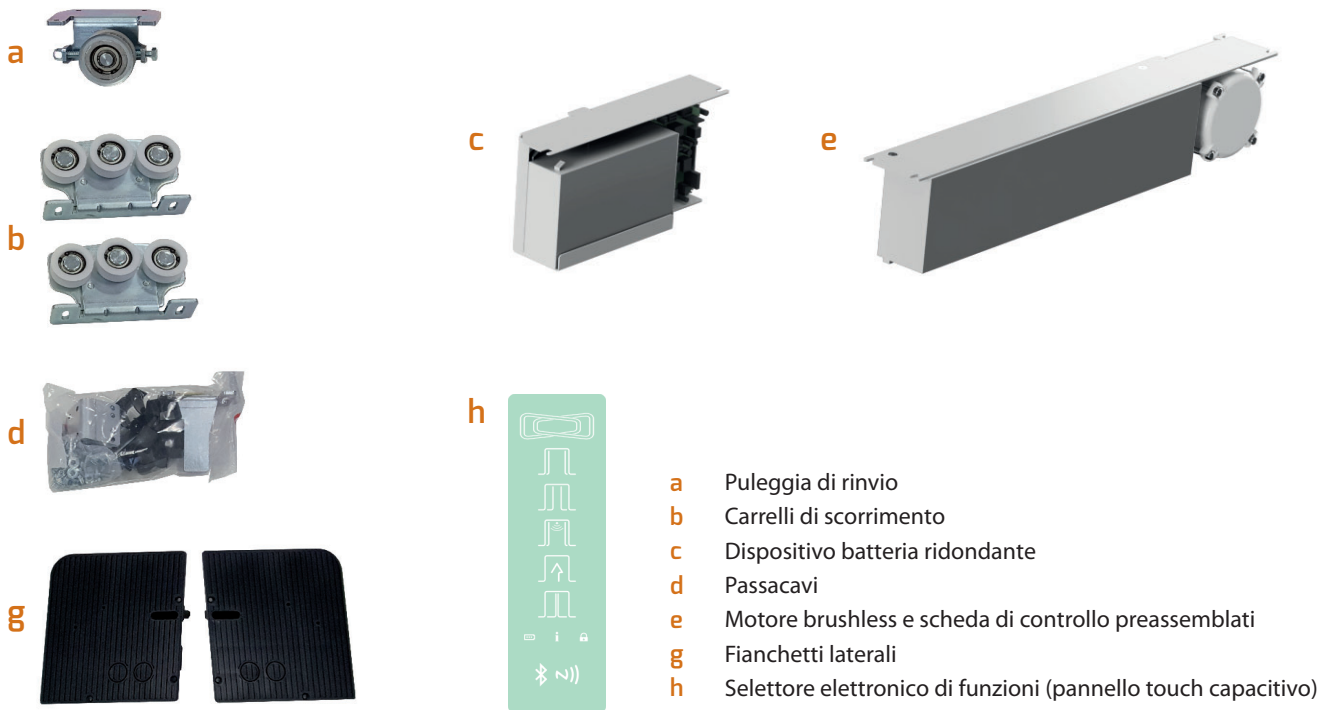
### VISTA EMERGENCY

Tipo anta	Scorrevole ridondante per vie di fuga e uscite di emergenza senza sfondamento delle ante
Dimensioni max automazione H x P x L	130 x 150 x 6000 mm
Dimensioni traversa H x P	89 x 150 mm
Peso anta singola (max.)	140 kg
Peso anta doppia (max.)	120+120 kg
Passaggio utile (1 anta)	750 - 2150 mm
Passaggio utile (2 ante)	800 - 2900 mm
Velocità apertura/chiusura per anta (max.)	Regolabile fino 0,8 m/s per anta
Reazione all'urto	Rilevazione elettronica ostacolo
Frequenza di utilizzo	Continuo 100%
Temperatura di funzionamento	-15°C +50°C
Grado di protezione	IP20
Batteria di emergenza	Ridondante in dotazione
Sistema interblocco	Configurazione per 2 porte automatiche in modalità interblocco
Carrello	Regolabile con ruota antideragliamento
Tipo fincorsa	Arresto meccanico in apertura e chiusura
Alimentazione scheda	Range esteso 100-240 VCA 50/60 Hz
Potenza nominale	70 W
Tipo di motore	Brushless a doppio avvolgimento in presa diretta, 24 V
Centrale di comando	Preassemblata nel modulo motore
Programmazione a display	●
<b>Funzionamenti</b>	
Tempo di pausa programmabile	●
Funzionamento normale	●
Funzione chiusura notturna	●
Funzione chiusura diurna	●
Funzione di apertura parziale	●
Funzione di apertura farmacia	●
Funzione di bussola	●
Funzione antipanico (in caso di mancanza di tensione)	●
Funzione di antischiacciamento	●
<b>Optional</b>	
Sicurezza in chiusura	Blocco bistabile (BLB) o freno magnetico (FRM) sbloccabile con 30 kg
Apertura di emergenza	Pulsante di emergenza (PEM) per l'apertura immediata della porta
Modifica funzioni del selettore	Badge (BDG) normalmente protetto dal cambio di impostazioni indesiderato

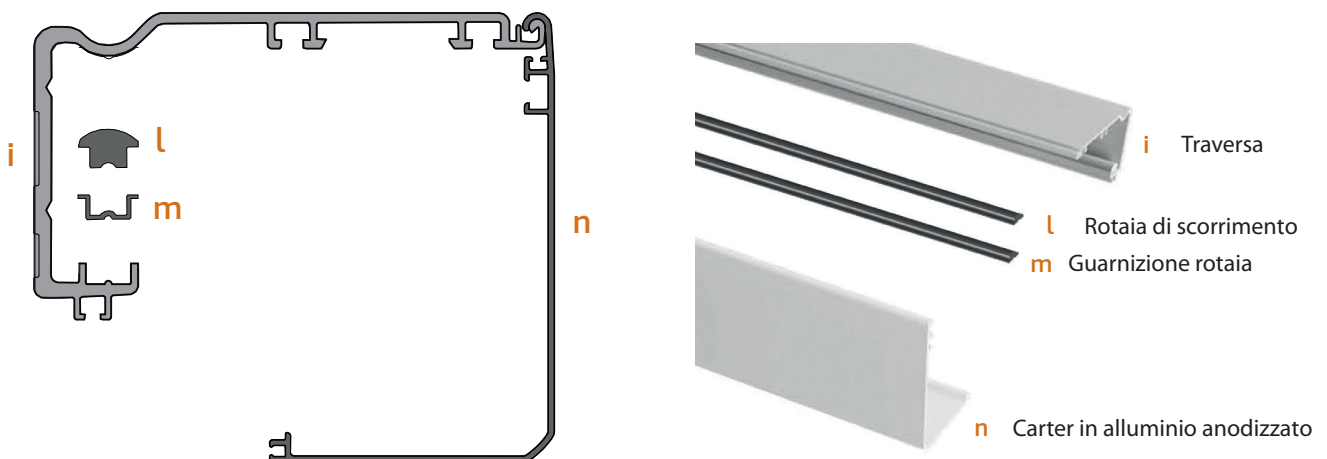
## Kit automazione

### 1 - Kit montaggio VISTA EMERGENCY

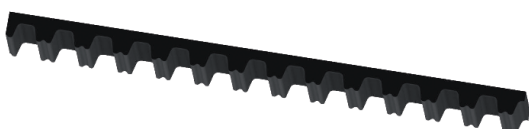
Kit di montaggio da abbinare ai profili trave portante, rotaia di scorrimento e cover frontale di VISTA SLK. Il motore brushless e la scheda di controllo vengono forniti preassemblati.



### 2 - Kit profili VISTA SLK



### 3 - Cinghia dentata -12mm



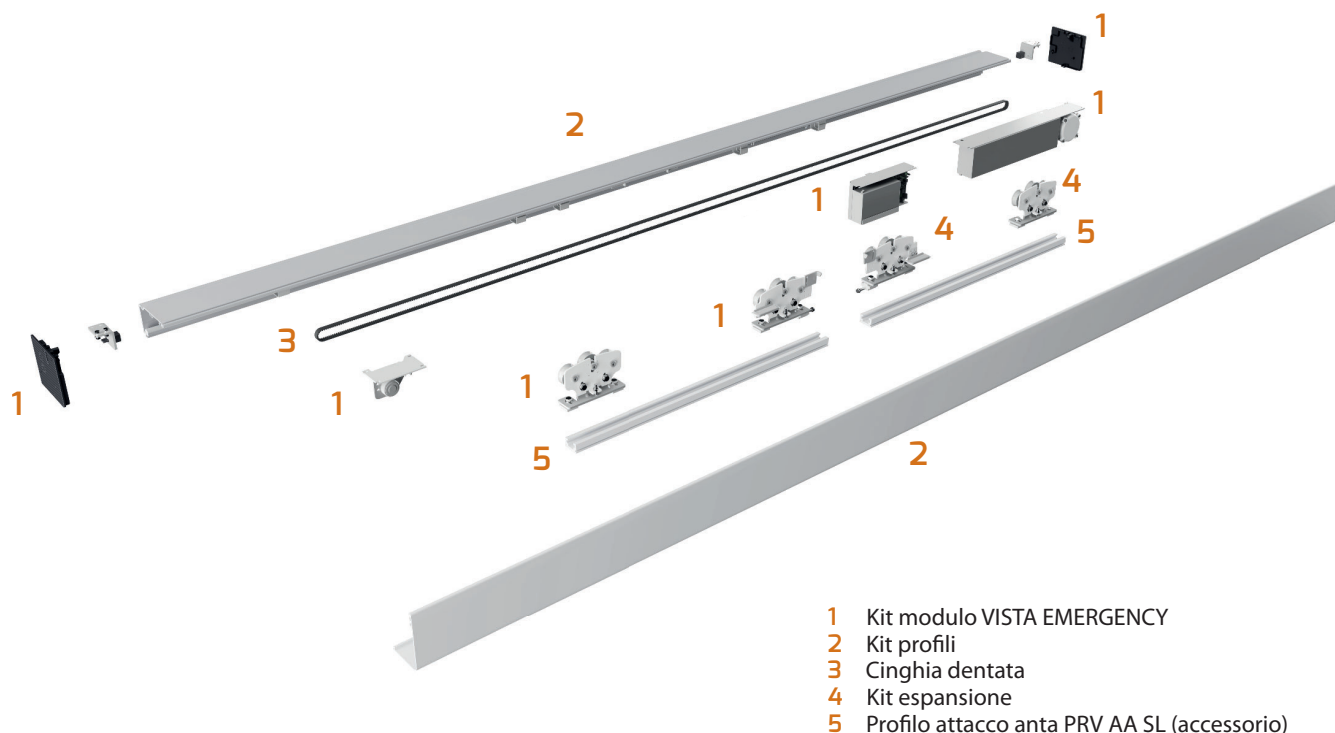
### 4 - Kit espansione doppia anta VISTA SL



Carrelli di scorrimento aggiuntivi per porte a 2 ante.



## Configurazione tipo con kit automazione (doppia anta)



- 1 Kit modulo VISTA EMERGENCY
- 2 Kit profili
- 3 Cinghia dentata
- 4 Kit espansione
- 5 Profilo attacco anta PRV AA SL (accessorio)

### Esempio di configurazione

## VISTA EMERGENCY

Modello	Descrizione
1 KIT MODULO VISTA EMERGENCY 100-240V	Kit automazione VISTA EMERGENCY
2 KIT PROFILI VISTA SLK 4,4m	Kit profili 4.4m
3 CINGHIA ANTISTATICA RPP5-12-KB2125 L.50 MT	Cinghia dentata in poliuretano da 12mm (rotolo 50 m)
4 KIT ESPANS. MODULO VISTA SLK -2 ANTE	Kit d'espansione seconda anta
5 PRV AA SL	Profilo per fissaggio ante
IXIO-DT1 SENSORE DI SICUREZZA E APERTURA	Sensore monodirezionale a radar ed infrarossi per attivazione e presenza
BLB	Blocco bistabile
FRM	Disp. freno magnetico VISTA EMERGENCY
PEM	Pulsante emergenza VISTA EMERGENCY
BDG	Badge per selettore VISTA EMERGENCY

NOTA: l'esempio di impianto fa riferimento a configurazioni a doppia anta da 2,2m ciascuna.



Voci di capitolato



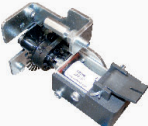
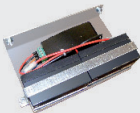








## VISTA EMERGENCY

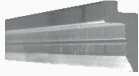



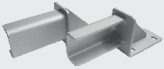


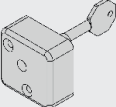
Automazione elettromeccanica ridondante per porte scorrevoli. Conforme alla norma EN 16005. Altezza dell'automazione 130 mm e profondità 150 mm, a singola o doppia anta con vano passaggio fino a 2900 mm e peso max delle ante fino a 140 kg per anta singola e 120 + 120 kg per anta doppia. Grado di protezione IP20. Motore brushless a doppio avvolgimento in presa diretta 24 V e scheda di controllo preassemblati. Potenza nominale 70 W. Alimentazione range esteso 100-240 VCA 50/60 Hz. Centrale di comando con display di programmazione, sistema di autosest dei parametri di movimento e coppia, con regolazione automatica delle funzioni. Velocità di apertura e chiusura max 0,8 m/s per anta. Temperatura di funzionamento: -15°C +50°C. Tempo di pausa programmabile. Rilevazione elettronica ostacolo. Arresto meccanico in apertura e chiusura. Batteria ridondante. Configurazione per 2 porte automatiche in modalità interblocco. Funzione apertura parziale.



# Gamma accessori

Gamma di accessori per personalizzare l'automazione, consentire un azionamento sicuro e intuitivo e soddisfare le diverse esigenze applicative.

	<b>VISTA SEL</b> Selettore funzioni per porta pedonale serie VISTA SLK, SLA, TL.
	<b>MITTO B RCB02 R1</b> Trasmettitore a 2 canali.
	<b>Q.BO TOUCH</b> Pulsantiera digitale a sfioramento wireless in 433Mhz rolling code.
	<b>ERV</b> Blocco elettrico per VISTA SLK, SLA, TL (consigliato l'uso in associazione a BBV).
	<b>BBV BATT MODULO VISTA SL</b> Kit batterie d'emergenza per porta pedonale serie VISTA SLK, SLA.
	<b>BBV SLC TL</b> Kit batterie d'emergenza per porta pedonale serie VISTA TL.
	<b>KIT FPA</b> Kit fotocellula con staffa.
	<b>PUSH PLATE</b> Tasto di attivazione.
	<b>MAGIC SWITCH</b> Tasto di attivazione a sfioramento.
	<b>OT 3</b> Pulsante a gomito.
	<b>BLB</b> Dispositivo di blocco bistabile per mantenere la porta in posizione di blocco/sblocco senza necessità di una corrente permanente. Agisce direttamente sui carrelli (solo per VISTA EMERGENCY).
	<b>FRM</b> Dispositivo di freno magnetico che consente il blocco della porta in qualunque posizione. In caso di malfunzionamento la porta può essere azionata manualmente (solo per VISTA EMERGENCY).
	<b>PEM</b> Pulsante di emergenza per l'apertura immediata della porta (solo per VISTA EMERGENCY).
	<b>BDG</b> Badge per la modifica delle funzioni del selettore, normalmente protetto dal cambio di impostazioni indesiderato (solo per VISTA EMERGENCY).

	<p><b>WMP</b> Profili di sostegno traversa (solo per VISTA SL A200 SMART).</p>
	<p><b>SBV</b> Traversa di sostegno in alluminio anodizzato (solo per VISTA SL A200 SMART).</p> <p><b>SBV TL</b> Trave di sostegno VISTA TL.</p>
	<p><b>PRV AA SL</b> Profilo attacco anta per VISTA SLK, SLA, EMERGENCY.</p>
	<p><b>PRV AA TL</b> Profilo attacco anta per VISTA TL.</p>
	<p><b>PFC</b> Piastrine fissaggio carrello su PRV.</p>
	<p><b>PRV TL T</b> Profilo di tamponamento VISTA TL.</p>
	<p><b>SPRV TL T</b> Staffe per profilo tamponamento VISTA TL.</p>
	<p><b>SLV SBV TL1</b> Staffe di fissaggio a soffitto SBV TL.</p>
	<p><b>SLV SBV TL2</b> Staffe di fissaggio laterale SBV TL.</p>
	<p><b>PPR</b> Pattino guidaporte per porte automatiche con telaio in alluminio.</p>
	<p><b>PGI</b> Profilo guidaporte inferiori per porte automatiche con telaio in alluminio.</p>
	<p><b>SPAC</b> Coppia serrature (2) per anta in cristallo.</p>





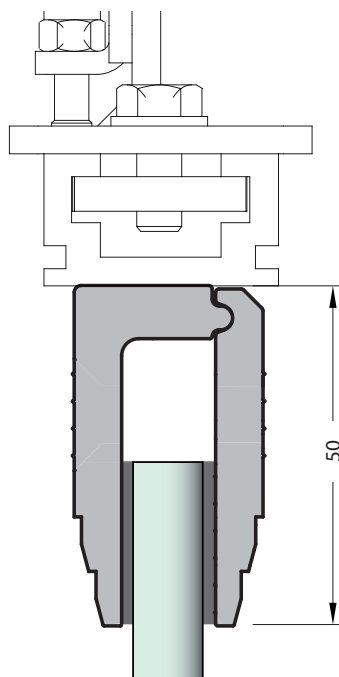
## Pinze per ante in vetro senza telaio

Pinze in alluminio anodizzato per il sostegno di ante in vetro di sicurezza a filo lucido per un peso massimo di 120 kg.

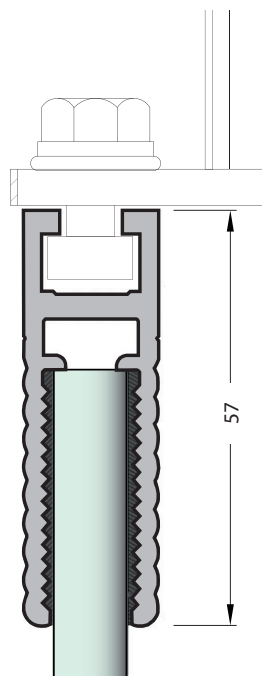
Per il calcolo del peso dell'anta in cristallo utilizzare la seguente formula :

Peso Anta (Kg) = 2.5 x dimensione cristallo (in m2) x spessore cristallo (in mm)

Pinze per VISTA SLK e VISTA SLA

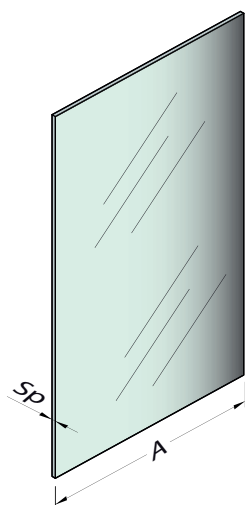


Pinze per VISTA TL



### Pinze per VISTA SLK e VISTA SLA a 1 anta

Il KIT comprende 1 pinza in alluminio, guarnizione, pattino guida e accessori per l'installazione. Disponibile in due versioni per ante in vetro di spessore 10 mm oppure 12 mm.



Passaggio utile  
 $B = A - 50\text{mm}$

#### VETRO Sp. 10 mm

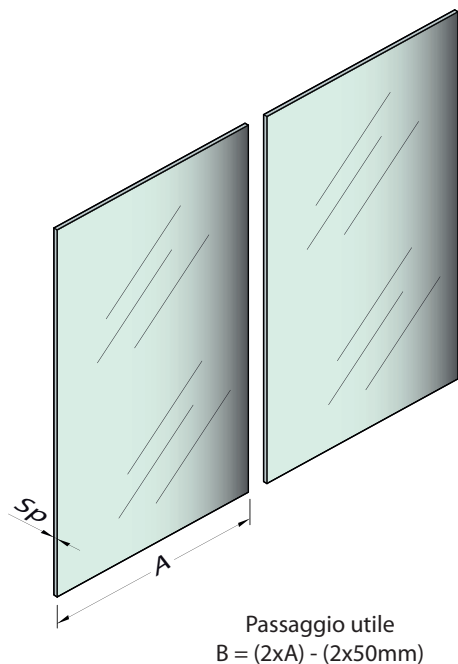
Modelli	A
PPA 10 107	800
PPA 10 108	900
PPA 10 109	1000
PPA 10 110	1100
PPA 10 111	1200
PPA 10 112	1300
PPA 10 113	1400
PPA 10 114	1500
PPA 10 115	1600
PPA 10 116	1700
PPA 10 117	1800
PPA 10 119	2000
PPA 10 121	2200
PPA 10 123	2400
PPA 10 125	2600

#### VETRO Sp. 12 mm

Modelli	A
PPA 12 107	800
PPA 12 108	900
PPA 12 109	1000
PPA 12 110	1100
PPA 12 111	1200
PPA 12 112	1300
PPA 12 113	1400
PPA 12 114	1500
PPA 12 115	1600
PPA 12 116	1700
PPA 12 117	1800
PPA 12 119	2000
PPA 12 121	2200
PPA 12 123	2400
PPA 12 125	2600

## Pinze per VISTA SLK e VISTA SLA a 2 ante

Il KIT comprende 2 pinze in alluminio, guarnizione, pattino guida e accessori per l'installazione. Disponibile in due versioni per ante in vetro di spessore 10 mm oppure 12 mm.



### VETRO Sp. 10 mm

Modelli	A
PPA 10 208	450
PPA 10 209	500
PPA 10 210	550
PPA 10 211	600
PPA 10 212	650
PPA 10 213	700
PPA 10 214	750
PPA 10 215	800
PPA 10 216	850
PPA 10 217	900
PPA 10 219	1000
PPA 10 221	1100
PPA 10 223	1200
PPA 10 225	1300
PPA 10 227	1400
PPA 10 229	1500

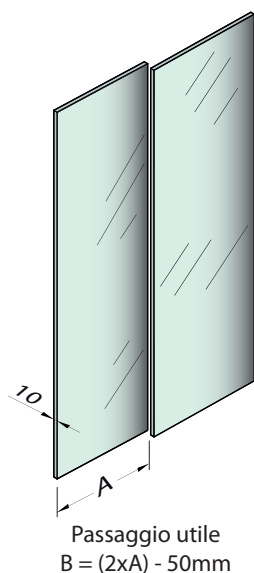
### VETRO Sp. 12 mm

Modelli	A
PPA 12 208	450
PPA 12 209	500
PPA 12 210	550
PPA 12 211	600
PPA 12 212	650
PPA 12 213	700
PPA 12 214	750
PPA 12 215	800
PPA 12 216	850
PPA 12 217	900
PPA 12 219	1000
PPA 12 221	1100
PPA 12 223	1200
PPA 12 225	1300
PPA 12 227	1400
PPA 12 229	1500

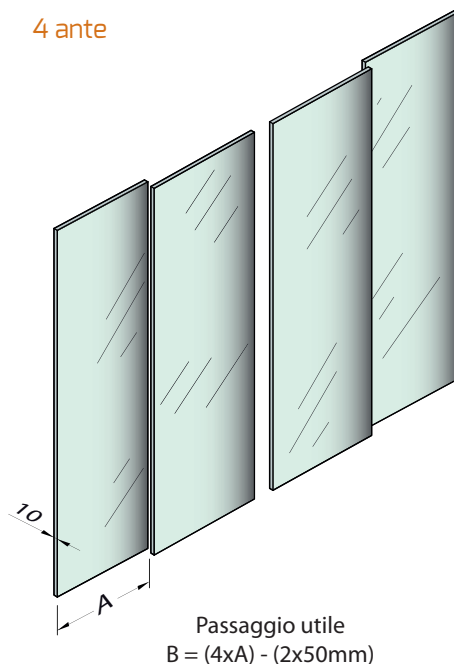
## Pinze per VISTA TL

Accessori per il fissaggio delle ante in vetro di spessore 10 mm.

### 2 ante



### 4 ante



Il KIT comprende 2 pinze in alluminio, guarnizione, pattino guida anta lenta, pattino guida anta veloce e accessori per l'installazione.

È necessario scegliere la lunghezza della pinza appropriata e tagliare in opera per ottenere la misura A.

Modello	Descrizione
PPA TL 1600 O	Pinze per anta in vetro, 1600 mm, anodizzate
PPA TL 3200 O	Pinze per anta in vetro, 3200 mm, anodizzate












Per completare l'installazione, occorrono guide a terra e morsetti di fissaggio.

Modello	Descrizione
PPA TL GD	Guide a terra per ante cristallo Vista TL (conf. da 10 pz.) Due ante necessitano di 1 pz.
PPA TL FX	Morsetto di fissaggio ante cristallo Vista TL (conf. da 20 pz.) Ciascuna anta necessita di 1 pz.



## Gamma sensori

Gamma di sensori mono e bidirezionali di apertura e sicurezza che combina la tecnologia radar per l'apertura delle ante alla tecnologia infrarossi per il rilevamento della presenza, garantendo sicurezza di funzionamento e comfort per l'utilizzatore finale. I sensori sono conformi alla normativa EN16005.

	<b>OA-203C</b> Sensore combinato a raggi infrarossi attivi per la sicurezza e l'attivazione. Il sensore rileva una persona o un oggetto e mantiene la porta aperta per tutto il periodo in cui questi si trovano nell'area della soglia, anche in caso di sosta o pausa.
	<b>OA-AXIS II</b> Sensore combinato a raggi infrarossi attivi per la sicurezza nell'area di soglia e per l'attivazione. Consente un rilevamento rapido di qualsiasi oggetto in movimento anche molto lontano e proveniente da qualsiasi angolatura. Non è necessaria l'installazione dei fasci di sicurezza.
	<b>OA-PRESENCE TN</b> Sensore ad infrarossi attivi ideale per la sicurezza sulla soglia utilizzato in combinazione con attivatori esterni quali pulsanti, sistemi di sicurezza o altri sensori di attivazione. Se utilizzato come un sensore di sicurezza della soglia l'installazione dei fasci di sicurezza non è necessaria.
	<b>OA-AXIST</b> Sensore combinato a raggi infrarossi attivi per la sicurezza nell'area di soglia e per l'attivazione. Il sensore rileva una persona o un oggetto e mantiene la porta aperta per tutto il periodo in cui questi si trovano nell'area della soglia, anche in caso di sosta o pausa. Non è necessaria l'installazione dei fasci di sicurezza.
	<b>VIO-M</b> Sensore radar monodirezionale compatto per il rilevamento di movimento e attivazione. L'unidirezionalità consente di diminuire la durata del ciclo di apertura della porta, riducendo così le dispersioni termiche dell'edificio ottimizzando inoltre le applicazioni con bussole.
	<b>VIO-ST</b> Sensore di presenza composto da una tenda doppia a infrarossi attivi failsafe che offre un'elevata protezione delle persone. Può essere montato fino ad un'altezza di 3 m.
	<b>VIO-DT1</b> Sensore radar monodirezionale per l'apertura della porta e infrarossi attivi failsafe per la protezione dell'utente. Il radar monodirezionale consente di diminuire la durata del ciclo di apertura della porta, riducendo così le dispersioni termiche dell'edificio ottimizzando inoltre le applicazioni con bussole.
	<b>VIO-DT2</b> Sensore radar bidirezionale per l'apertura della porta e infrarossi attivi failsafe per la protezione dell'utente.
	<b>IXIO-DT1</b> Sensore radar monodirezionale per l'apertura della porta e infrarossi attivi failsafe per la protezione dell'utente. Il radar monodirezionale consente di diminuire la durata del ciclo di apertura della porta, riducendo così le dispersioni termiche dell'edificio ottimizzando inoltre le applicazioni con bussole.
	<b>IXIO-DT3</b> Sensore micronda e infrarossi attivi per porta ridondante. E' un sensore che abbina la tecnologia radar per l'apertura della porta alla tecnologia a infrarossi per la protezione dell'utente. Il radar monodirezionale consente di risparmiare energia. La tenda tridimensionale a infrarossi attivi protegge le persone da ogni contatto con le porte.
	<b>IXIO/VIO RAIN COVER</b> Accessorio pioggia per le gamme IXIO e VIO.

# Sistema antipanico

Per VISTA SLK SMART e VISTA SL A200 SMART con ante spessore 40 mm

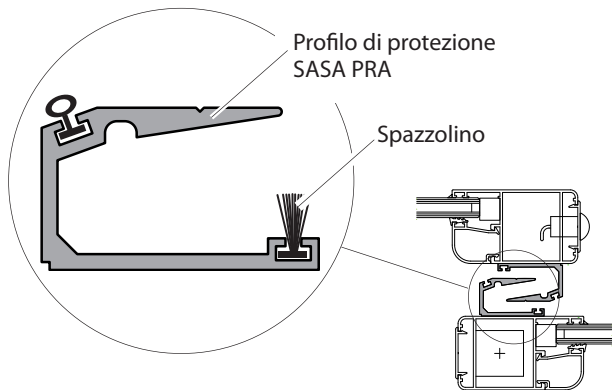
L'antipanico a sfondamento SASA, è realizzato per rispondere ai requisiti di sicurezza necessari alla via di fuga in caso di emergenza. Il dispositivo può essere applicato su ante composte da profili commerciali con spessore 40mm.

Il sistema si compone essenzialmente di:

1. Kit completi SASA AM e SASA AMF, composti da profilati in lega d'alluminio ad alta resistenza che sostengono l'anta scorrevole, e di particolari che applicati nel serramento consentono all'anta, mediante l'applicazione di una forza idonea, di sganciarsi dal profilato superiore e di ruotare nel verso di apertura in modo da liberare completamente la via di fuga (da scegliere in base alla tipologia dell'automatismo, es. 1 anta fissa e 1 anta mobile, oppure 2 ante mobili, ecc.).

<p>SASA 1 AM</p>	<p><b>SASA 1AM SIST SFOND.1 ANTA MOBILE</b></p> <p>Kit sistema a sfondamento per 1 anta mobile.</p>	<p>SASA 1 AMF</p>	<p><b>SASA 1AMF SIST SFOND.ANTE 1 MOB + 1 FX</b></p> <p>Kit sistema a sfondamento per 1 anta fissa e 1 anta mobile.</p>
<p>SASA 2 AM</p>	<p><b>SASA 2AM SIST SFOND.2 ANTE MOB</b></p> <p>Kit sistema a sfondamento per 2 ante mobili.</p>	<p>SASA 2 AMF</p>	<p><b>SASA 2AMF SIST SFOND.ANTE 2 MOB + 2 FX</b></p> <p>Kit sistema a sfondamento per 2 ante fisse e 2 ante mobili</p>

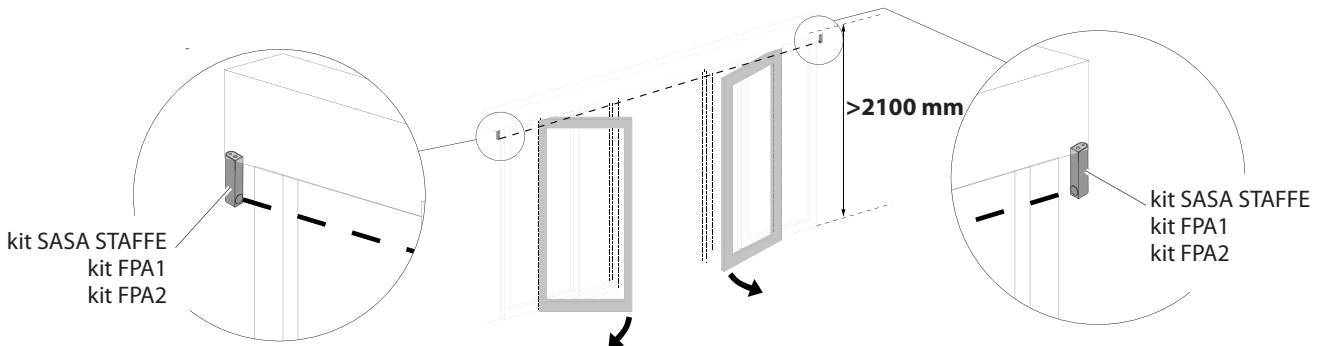
2. Profili di protezione, SASA PRA da applicare tra le ante, su cui si possono montare le spazzoline che riducono lo spazio libero ed il passaggio d'aria, assicurando così un buon indice di isolamento termico.



**SASA PRA 2,5 PROF.PROT.ANTE FX/MOB 2.5M**  
 Profilo di protezione per anta fissa/mobile. Lunghezza L = 2.5 m

**SASA PRA 5 PROF. PROTEZ.ANTE FX/MOB 5M**  
 Profilo di protezione per anta fissa/mobile. Lunghezza L = 5 m

3. Kit per la realizzazione di sistema a fotocellula (kit SASA STAFFE e kit fotocellula FPAx), per il rilevamento dello sfondamento delle ante, che permettono alla centrale di controllo dell'automatismo di portare in posizione di completa apertura del vano passaggio.



	<p><b>SASA STAFFE PER FOTOC. RILIEVO SFONDAM. ANTE</b></p> <p>Kit staffe per montaggio fotocellule FPA1 per rilevamento sfondamento ante.</p>
	<p><b>KIT FPA1</b></p> <p>Kit fotocellula coppia FPA con staffe per Vista.</p>
	<p><b>KIT FPA2</b></p> <p>Kit fotocellula doppia coppia FPA con staffe per Vista.</p>



# Certificazioni

	VISTA SLK A150 SMART	VISTA SLK A100 SMART	VISTA SLK A100R SMART	VISTA SL A200 SMART	VISTA TL	VISTA EMERGENCY
<b>DIRETTIVA COMPATIBILITÀ ELETTROMAGNETICA (EMC 2014/30/UE)</b>						
<b>EN 61000-6-2</b> (Norma sull'immunità ai disturbi elettromagnetici in ambiente industriale)	●	●	●	●	●	●
<b>EN 61000-6-3</b> (Norma sull'emissione dei disturbi elettromagnetici in ambienti residenziali, commerciali e dell'industria leggera)	●	●	●	●	●	●
<b>DIRETTIVA BASSA TENSIONE (LVD 2014/35/UE)</b>						
<b>EN 60335-1</b> (Norma sulla sicurezza degli apparecchi elettrici d'uso domestico e similare, contro i rischi di natura elettrica, meccanica e termica)	●	●	●	●		●
<b>EN 61000-6-3</b> (Norma sull'emissione dei disturbi elettromagnetici in ambienti residenziali, commerciali e dell'industria leggera)					●	
<b>DIRETTIVA MACCHINE 2006/42/CE</b>						
<b>EN 16005</b> (Chiusure pedonali automatiche - Sicurezza in uso. Requisiti e metodi di prova)	●	●	●	●	●	●
<b>EN 16005 paragrafo 4.7.2</b> (Requisiti aggiuntivi per ingressi in vie di fuga e uscite di emergenza)	Sistema SASA (*)	Sistema SASA (*)	Sistema SASA (*)	Sistema SASA (*)		●
<b>PROVE DI DURABILITÀ</b>						
Testato secondo le normative EN 16005 1.000.000 di cicli di apertura/chiusura (4.000 cicli al giorno)	●	●	●	●	●	●
<b>SICUREZZA</b>						
Predisposizione per sensore di sicurezza in chiusura monitorato	●	●	●	●	●	●
Predisposizione per sensore di sicurezza in apertura monitorato	●	●	●	●	●	●
Inversione del movimento alla rilevazione di un ostacolo	●	●	●	●	●	●
Reversibilità del movimento: se l'elettroblocco non è attivato, è possibile aprire manualmente la porta	●	●	●	●	●	●
Batteria antipanico per aprire la porta in assenza di alimentazione di rete	●	●	●	●	●	●

(\*) Vedi pag. 43

# Bft, tecnologie, strumenti, protocolli

L'adozione di tecnologie e protocolli esclusivi e sicuri assicura prestazioni sempre ottimali e fa degli automatismi BFT dei veri e propri concentrati di innovazione, qualità, affidabilità.



## ER - READY

Sistema di codifica per la clonazione diretta dei telecomandi. Basato su tecnologia a microprocessore, questo sistema permette di clonare ogni telecomando MITTO in un telecomando MITTO REPLAY. Il primo radiocomando, infatti, "insegnerà" al secondo il codice corretto per auto memorizzarsi nella ricevente durante il primo utilizzo. Il tutto avviene ai massimi livelli di sicurezza grazie all'impiego del sistema di trasmissione sicura Rolling Code.



## EE LINK

Per una programmazione veloce e sicura. EELINK è un sistema sviluppato da Bft che tramite un collegamento ai programmatori palmari (Unipro, Uniradio e Proxima), permette di trasferire dati dagli automatismi ai personal computer e viceversa. Così EEdbase o U-base, i database delle informazioni memorizzate negli impianti installati, vengono costantemente aggiornati. Grazie a questi software è possibile associare ad ogni impianto i riferimenti anagrafici necessari: generalità e recapiti del proprietario, nome del manutentore e del possessore di ogni radiocomando e molte altre informazioni. Con EELink, basta premere pochi tasti per gestire facilmente il parco clienti o la manutenzione preventiva. Diventano inoltre più semplici anche operazioni prima complesse: ad esempio la riconfigurazione dell'unità di controllo o del ricevitore radio in caso di sostituzione o il setup di un quadro di comando, a partire da una configurazione standard o personalizzata.



## 24V

Una tecnologia precisa, sicura e affidabile. La tecnologia a 24V di Bft assicura prestazioni ottimali con una puntuale regolazione del rallentamento in chiusura e in apertura. La sicurezza ne è un altro aspetto fondamentale garantendo l'arresto e l'inversione immediata della corsa in presenza di ostacoli. L'efficienza della tecnologia è garanzia dell'affidabilità del prodotto.



## U-Link

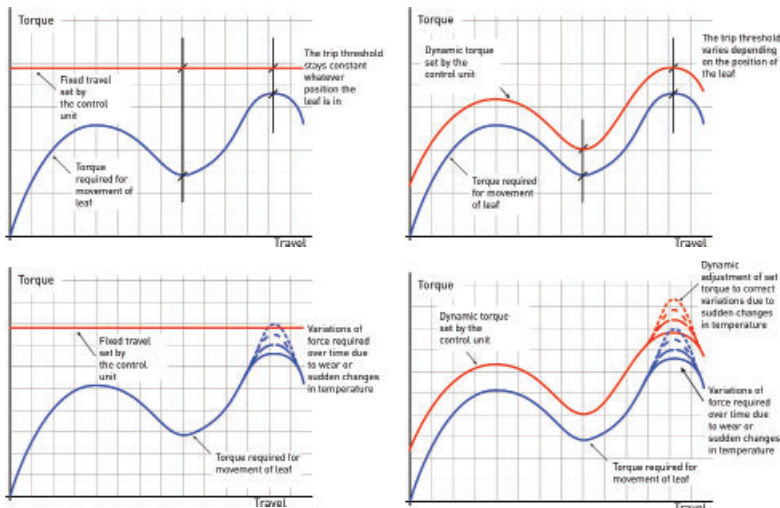
Una unica piattaforma di comunicazione per tutti i tipi di centrali e riceventi. Gli innovativi sistemi di interconnettività sviluppati da Bft assieme alle soluzioni di connessione wireless nel campo dell'automazione degli accessi, si integrano attraverso il nuovo protocollo di comunicazione di sistema U-link. Una tecnologia pensata e progettata per funzionare utilizzando gateway specifici per ogni tipo di supporto fisico e di protocollo della comunicazione. Per massimizzare l'efficacia dell'attività dell'installatore, sia nella realizzazione dell'impianto, sia nell'attività di manutenzione, Bft è in grado di proporre soluzioni basate su sistemi di trasmissione Bluetooth in ambito locale e TCP/IP per connessione da remoto. U-link garantisce uno standard assolutamente stabile, la corretta comunicazione, oltre a una robusta protezione dei dati grazie a due livelli di cifratura, offerti sia dal sistema dal sistema di crittografia e password del protocollo che dal sistema di comunicazione sottostante.

- U-link è una piattaforma tecnologica che costituisce il cuore dei prodotti Bft
  - U-link usa un approccio aperto: cambiando la B-Eba, gateway proprietario di BFT, è possibile adattarsi a diversi linguaggi di comunicazione
  - U-link è flessibile: può funzionare con o senza una connessione di network a seconda della B-eba gateway installata
  - U-link consente la manutenzione da remoto dei prodotti grazie alla comunicazione bidirezionale
  - U-link è scalabile: è possibile aggiungere un numero interminato di oggetti ad un network U-link
  - U-link consente la realizzazione di gruppi di prodotti: diverse B-eba possono essere raggruppate per poter consentire il controllo individuale o di gruppo dei prodotti cui sono associate
- U-link è un'innovazione che trasforma i prodotti in soluzioni Bft.



## Tragitto Dinamico

La spinta necessaria per operare in sicurezza. Questo sistema intelligente di gestione della coppia è basato sulla tecnologia a microprocessore delle centrali Bft. Acquisendo i dati da diversi indicatori, aggiorna il livello di spinta necessario per eseguire la manovra. D-Track rende inoltre più facile all'installatore predisporre le certificazioni previste dalla legge. Le centrali tradizionali non "leggono" l'esatta posizione del cancello e adottano di conseguenza livelli di spinta costanti, senza garantire una sensibilità stabile nel tempo durante le manovre di apertura e chiusura. I dispositivi Bft registrano invece le più piccole variazioni di forza del cancello o della porta dovute per esempio a differenze di temperatura ad usura, fornendo costantemente al motore la coppia ottimale. Una centrale tradizionale non sarebbe in grado di rilevare le variazioni della spinta necessaria e finirebbe per segnalare la presenza di ostacoli inesistenti. Il sistema BFT garantisce quindi la massima sicurezza dell'impianto e il suo perfetto funzionamento, indipendentemente dalle condizioni climatiche, dalla temperatura o dal grado di usura meccanica.







SPAGNA  
**BFT GROUP ITALIBERICA DE  
AUTOMATISMOS S.L.**

FRANCIA  
**AUTOMATISMES  
BFT FRANCE SA**

FRANCIA  
**BFT SUD EST SARL**

GERMANIA  
**BFT ANTRIEBSSYSTEME GMBH**

REGNO UNITO  
**BFT AUTOMATION UK LTD**

REGNO UNITO  
**BFT AUTOMATION (SOUTH)  
LDT**

IRLANDA  
**BFT AUTOMATION LTD**

BELGIO  
**BFT BENELUX SA**

POLONIA  
**BFT POLSKA SP. Z O.O.**

CROAZIA  
**BFT-ADRIA D.O.O.**

PORTOGALLO  
**BFT SA-COMERCIO DE AUTOMATISMOS  
E MATERIAL DE SEGURANÇA**

REPUBBLICA CECA  
**BFT CZ S.R.O.**

TURCHIA  
**BFT OTOMATIK KAPI  
SISTEMLERI SAN. VE. TIC. A.S.**

RUSSIA  
**BFT RUSSIA**

AUSTRALIA  
**BFT AUTOMATION AUSTRALIA  
PTY LTD**

U.S.A.  
**BFT AMERICAS INC.**

CINA  
**BFT AUTO GATE & DOOR CO.  
LTD**

U.A.E.  
**BFT MIDDLE EAST F.Z.CO.**

NUOVA ZELANDA  
**BFT AUTOMATION NEW  
ZEALAND LTD**

INDIA  
**BFT AUTOMATION SYSTEMS  
PRIVATE LIMITED**

LETTONIA  
**BFT LATVIA & ESTONIA &  
LITHUANIA & FINLAND**

**Bft Spa**

Via Lago di Vico, 44 - 36015 Schio (VI) ITALY

**Numero unico dedicato ai professionisti del settore:**



**06 96 706 706**

info@bft.it

[www.bft-automation.com](http://www.bft-automation.com)

**BFT** / A BRAND OF SOMFY GROUP



8 027908 772770 >

catalogo porte automatiche scorrevoli 2021/22 ITA - D833341 0AK02



Be ahead