

DISSUASORI
DI TRAFFICO



MOLE

DISSUASORE IDRAULICO A COLONNA 230V



ISTRUZIONI



TENSIONE 230V



IRREVERSIBILE



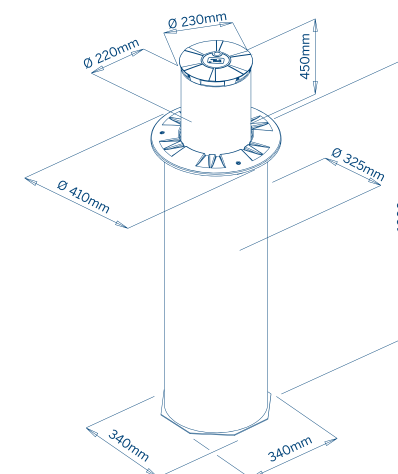
OLEODINAMICO

CARATTERISTICHE

- Corpo pilone interno in acciaio 4 mm
- Corpo pilone esterno in acciaio galvanizzato
- L'automazione non necessita di nessuna regolazione e taratura e ciò ne caratterizza l'immediata installazione il corretto funzionamento
- Il movimento del pilone termina automaticamente con l'aumento dell'assorbimento del motore elettrico
- Lo sblocco manuale avviene agendo sulla parte superiore del pilone tramite chiave triangolare
- Il flusso luminoso LED visibile a 360°, sia a pilone abbassato che sollevato, e la pellicola retro-riflettente garantisce una perfetta visibilità del dissuasore
- La fluidità del movimento del pilone è assicurata da un sistema elettromeccanico con riduzione epicicloidale in un involucro di alluminio stagno
- La centrale gestisce il movimento garantendo la massima sicurezza e prestazioni costanti nel tempo

REQUISITI DI PERFORMANCE

- Uso **INTENSIVO**
- Frequenza di utilizzo **100%**
- Tempo di apertura **4,5 SEC**
- Tempo di discesa **2 SEC**



DISSUASORI

COD	MOD	DESCRIZIONE	PREZZO
2001/1	MOLE	Dissuasore idraulico - Apparecchiatura di comando	€ 4.280,00
2001/3	MOLE-F	Dissuasore fisso	€ 3.316,00



PZ. PALLET
800x120x130 | 3 pz. 400 KG

- Per una migliore ricezione radio si consiglia l'utilizzo di un antenna esterna cod. 210/1
- In presenza di temperature rigide la prestazione dell'attuatore si può ridurre notevolmente

ACCESSORI EXTRA



COD. E102/P
Quadro E102 con software
dissuasore + ricevente



COD. 12/C
Coppia di fotocellule



COD. 23/8
Lampeggiatore LED



COD. 23/4
Base di fissaggio a muro



COD. E010
Trasmettitore



COD. 165B
Cartello avvertenze

