

AUTOMAZIONI PER
BARRIERE STRADALI

ITALO

BARRIERA ELETTROMECCANICA 230V

i ASTE FINO A 3 MT



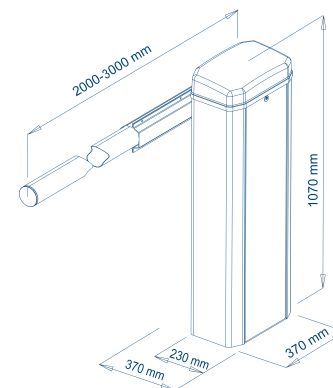
ISTRUZIONI

 RESIDENZIALE

 COLLETTIVO

 TENSIONE 230V

 IRREVERSIBILE



CARATTERISTICHE

- Irreversibile ad utilizzo intensivo
- Mobile in acciaio autoportante verniciato a polveri
- Scatola motore in alluminio pressofuso
- Ingranaggi acciaio e bronzo
- Motore elettrico High Performance
- Raffreddamento ad aria tramite ventola
- Parti meccaniche lubrificate a olio
- Microinterruttori apertura e chiusura
- Bilanciamento a molla
- Attacco asta tonda standard - asta rettangolare optional
- Sblocco di emergenza a manopola
- Lunghezza asta max 3m / kit LED aste (optional)
- Software di facile programmazione
- Apparecchiatura di comando con ricevitore radio e antenna
- Dispositivo antisciacciamento * (EN 12453)
- Rallentamento di velocità meccanico apertura e chiusura
- Regolazione di coppia elettronica

* Funzioni garantite con elettronica VDS

REQUISITI DI PERFORMANCE

- Uso **INTENSIVO**
- Frequenza di utilizzo **100%**
- Tempo di apertura **3 SEC**

CARATTERISTICHE TECNICHE

Alimentazione motore	230VAC
Dimensione max asta	3 MT
Tempo apertura/chiusura	3 SEC
Potenza motore	250 W
Peso operatore	45 KG
Rumorosità	< 30 DBA
Temperatura di esercizio	-20 / +55° C
Grado di protezione	IP44

BARRIERE

COD	MOD	DESCRIZIONE	PREZZO
1447	ITALO 230V	Barriera - Apparecchiatura di comando e ricevente 433 mHz	€ 2.033,00

 PZ. PALLET
800x1200x1200 | 6 pz. 340 KG

Per una migliore ricezione radio si consiglia l'utilizzo di un'antenna esterna cod. 210/1

ACCESSORI EXTRA



COD. 121854 /1
Asta tonda diametro 80mm



COD. 242
Supporto asta fisso



COD. 141
Supporto asta mobile ammortizzato



COD. 121110
Contropiastra



COD. 142
Siepe barriera



COD. 150/8038
Protezione meccanica antiurto



COD. LD10
LED asta tonda



COD. 124512
Adesivi catarifrangenti

COD	MOD	DESCRIZIONE	PREZZO
121854	AT2	Asta tonda diametro 80 mm da 2 mt	€ 126,00
121854/1	AT3	Asta tonda diametro 80 mm da 3 mt	€ 182,00
121110	CPT	Contropiastra	€ 38,00
242	SUPP	Supporto asta fisso	€ 81,00
141	AST	Supporto asta mobile ammortizzato	€ 68,00
142	SIE	Siepe per barriera modulo da 2 mt	€ 111,00
LD10	LED - T	1 LED per asta tonda	€ 33,00
CL001	LD - CR	Circuito lampeggiante LED multitemperatura	€ 33,00
124512	ACTR	Adesivo catarifrangente (confezione 6 pz)	€ 17,00
150/8038	PRT	Protezione meccanica antiurto	€ 214,00

KIT LED consigliato 1 ogni metro di asta

CIRCUITO LAMPEGGIANTE LED luce fissa - lampeggio sequenziale / rotativo

BERTA

BARRIERA ELETTROMECCANICA

230V - 24V

i ASTE FINO A 6 MT



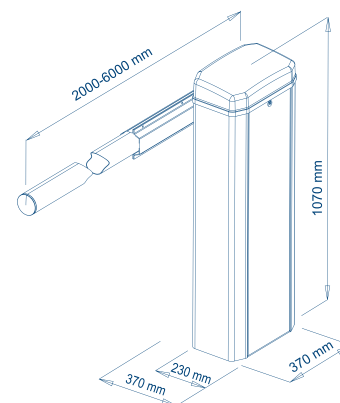
ISTRUZIONI

RESIDENZIALE

COLLETTIVO

TENSIONE 230V - 24V

IRREVERSIBILE



CARATTERISTICHE

- Irreversibile ad utilizzo intensivo
- Mobile in acciaio autoportante verniciato a polveri
- Scatola motore in alluminio pressofuso
- Ingranaggi ghisa e acciaio
- Motore elettrico High Performance
- Parti meccaniche lubrificate a grasso al litio
- Microinterruttori apertura e chiusura
- Bilanciamento a molla
- Attacco asta tonda standard - asta rettangolare optional
- Sblocco di emergenza a manovella 230V
- Sblocco meccanico con chiave 24V
- Lunghezza asta max 6m / kit LED aste (optional)
- Software di facile programmazione
- Apparecchiatura di comando con ricevitore radio e antenna
- Dispositivo antisciacciamento * (EN 12453)
- Rallentamento di velocità * (EN 12453)
- Regolazione di coppia elettronica
- Kit batteria anti black out

* Funzioni garantite con elettronica VDS

REQUISITI DI PERFORMANCE

- Uso SEMI-INTENSIVO 230VAC, INTENSIVO 24VCC
- Frequenza di utilizzo 50% (230VAC) - 100% (24 CC)
- Tempo di apertura 10 SEC

CARATTERISTICHE TECNICHE

	BERTA 230	BERTA 24
Alimentazione motore	230 VAC	24 VCC
Dimensione max asta	6 MT	6 MT
Tempo apertura/chiusura	10 SEC	10 SEC
Potenza motore	250 W	60 W
Peso operatore	45 KG	45 KG
Rumorosità	< 30 DBA	< 30 DBA
Temperatura di esercizio	-20 / +55° C	-20 / +55° C
Grado di protezione	IP44	IP44

BARRIERE

COD	MOD	DESCRIZIONE	PREZZO
1445	BERTA 230V	Barriera - Apparecchiatura di comando - Aste da 3 a 6 mt	€ 1.755,00
1445/2	BERTA 230V FAST	Barriera - Apparecchiatura di comando - Aste da 2 a 4 mt	€ 1.755,00
1446	BERTA 24V	Barriera - Apparecchiatura di comando - Aste da 3 a 6 mt	€ 1.809,00
1446/3	BERTA 24V FAST 3000	Barriera - Apparecchiatura di comando - Aste da 2 a 4 mt	€ 1.809,00



PZ. PALLET
800x1200x1200 | 6 pz. 340 KG

Per una migliore ricezione radio si consiglia l'utilizzo di un'antenna esterna cod. 210/1

ACCESSORI EXTRA



COD. 121854 - /1/2/3/4
Asta tonda diametro 80mm



COD. 242
Supporto asta fisso



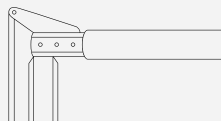
COD. 141
Supporto asta mobile ammortizzato



COD. 121110
Contropiastra



COD. 142
Siepe barriera



COD. SN01
Kit asta snodata



COD. 150/8038
Protezione meccanica antiurto



COD. LD10
LED asta tonda



COD. 124512
Adesivi catarifrangenti

COD	MOD	DESCRIZIONE	PREZZO
121854	AT2	Asta tonda diametro 80 mm da 2 mt	€ 126,00
121854/1	AT3	Asta tonda diametro 80 mm da 3 mt	€ 182,00
121854/2	AT4	Asta tonda diametro 80 mm da 4 mt	€ 244,00
121854/3	AT5	Asta tonda diametro 80 mm da 5 mt	€ 304,00
121854/4	AT6	Asta tonda diametro 80 mm da 6 mt	€ 328,00
SN01	SND	Kit asta snodata	€ 428,00
12478	GIU	Giunto per asta tonda	€ 33,00
121110	CPT	Contropiastra	€ 38,00
242	SUPP	Supporto asta fisso	€ 81,00
141	AST	Supporto asta mobile ammortizzato	€ 68,00
142	SIE	Siepe per barriera modulo da 2 mt	€ 111,00
LD10	LED - T	1 LED per asta tonda	€ 33,00
CL001	LD - CR	Circuito lampeggiante LED multitemperatura	€ 33,00
124512	ACTR	Adesivo catarifrangente (confezione 6 pz)	€ 17,00
K009	BAT - B	Kit batteria Bev / Berta 24V	€ 104,00
150/8038	PRT	Protezione meccanica antiurto	€ 214,00

KIT LED consigliato 1 ogni metro di asta

CIRCUITO LAMPEGGIANTE LED luce fissa - lampeggio sequenziale / rotativo

BEV 2

BARRIERA ELETTROMECCANICA

230V - 24V

i ASTE FINO A 6 MT



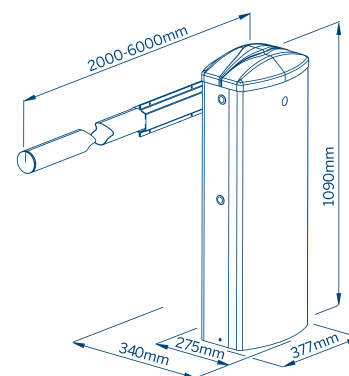
ISTRUZIONI

RESIDENZIALE

COLLETTIVO

TENSIONE 230V - 24V

IRREVERSIBILE



CARATTERISTICHE

- Irreversibile ad utilizzo intensivo
- Mobile in acciaio inox
- Scatola motore in alluminio pressofuso
- Ingranaggi ghisa e acciaio
- Motore elettrico High Performance
- Parti meccaniche lubrificate a grasso al litio
- Microinterruttori apertura e chiusura
- Bilanciamento a molla
- Attacco asta tonda standard - asta rettangolare optional
- Sblocco meccanico con chiave
- Lunghezza asta max 6m / kit LED aste (optional)
- Software di facile programmazione
- Apparecchiatura di comando con ricevitore radio e antenna
- Dispositivo antischacciamento * (EN 12453)
- Rallentamento di velocità * (EN 12453)
- Regolazione di coppia elettronica
- Kit batteria anti black out

* Funzioni garantite con elettronica VDS

REQUISITI DI PERFORMANCE

- Uso SEMI-INTENSIVO 230VAC, INTENSIVO 24VCC
- Frequenza di utilizzo 50% (230VAC) - 100% (24VCC)
- Tempo di apertura 10 SEC

CARATTERISTICHE TECNICHE

	BEV 2 230	BEV 2 24
Alimentazione motore	230VAC	24VCC
Dimensione max asta	6 MT	6 MT
Tempo apertura/chiusura	10 SEC	10 SEC
Potenza motore	250 W	60 W
Peso operatore	45 KG	45 KG
Rumorosità	< 30 DBA	< 30 DBA
Temperatura di esercizio	-20 / +55° C	-20 / +55° C
Grado di protezione	IP44	IP44

BARRIERE

COD	MOD	DESCRIZIONE	PREZZO
1432/V	BEV 2 230V	Barriera - Apparecchiatura di comando - Aste da 3 a 6 mt	€ 2.087,00
1432/2V	BEV 2 230V FAST	Barriera - Apparecchiatura di comando - Aste da 2 a 4 mt	€ 2.087,00
1428/V	BEV 2 24V	Barriera - Apparecchiatura di comando - Aste da 3 a 6 mt	€ 2.140,00
1428/3V	BEV 2 24V FAST	Barriera - Apparecchiatura di comando - Aste da 2 a 4 mt	€ 2.140,00



PZ. PALLET
800x1200x1200 | 6 pz. 360 KG

Per una migliore ricezione radio si consiglia l'utilizzo di un'antenna esterna cod. 210/1

ACCESSORI EXTRA



COD. 121854 - /1/2/3/4
Asta tonda diametro 80mm



COD. 242
Supporto asta fisso



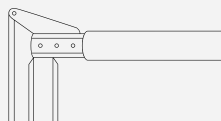
COD. 141
Supporto asta mobile ammortizzato



COD. 121110
Contropiastra



COD. 142
Siepe barriera



COD. SN01
Kit asta snodata



COD. 150/8038
Protezione meccanica antiurto



COD. LD10
LED asta tonda



COD. 124512
Adesivi catarifrangenti

COD	MOD	DESCRIZIONE	PREZZO
121854	AT2	Asta tonda diametro 80 mm da 2 mt	€ 126,00
121854/1	AT3	Asta tonda diametro 80 mm da 3 mt	€ 182,00
121854/2	AT4	Asta tonda diametro 80 mm da 4 mt	€ 244,00
121854/3	AT5	Asta tonda diametro 80 mm da 5 mt	€ 304,00
121854/4	AT6	Asta tonda diametro 80 mm da 6 mt	€ 328,00
SN01	SND	Kit asta snodata	€ 428,00
12478	GIU	Giunto per asta tonda	€ 33,00
121110	CPT	Contropiastra	€ 38,00
242	SUPP	Supporto asta fisso	€ 81,00
141	AST	Supporto asta mobile ammortizzato	€ 68,00
142	SIE	Siepe per barriera modulo da 2 mt	€ 111,00
LD10	LED - T	1 LED per asta tonda	€ 33,00
CL001	LD - CR	Circuito lampeggiante LED multitemperatura	€ 33,00
124512	ACTR	Adesivo catarifrangente (confezione 6 pz)	€ 17,00
K009	BAT - B	Kit batteria Bev / Berta 24V	€ 104,00
150/8038	PRT	Protezione meccanica antiurto	€ 214,00

KIT LED consigliato 1 ogni metro di asta

CIRCUITO LAMPEGGIANTE LED luce fissa - lampeggio sequenziale / rotativo

Automazioni per Barriere Stradali

BERTA MANUALE BARRIERA

i ASTE FINO A 6 MT



ISTRUZIONI



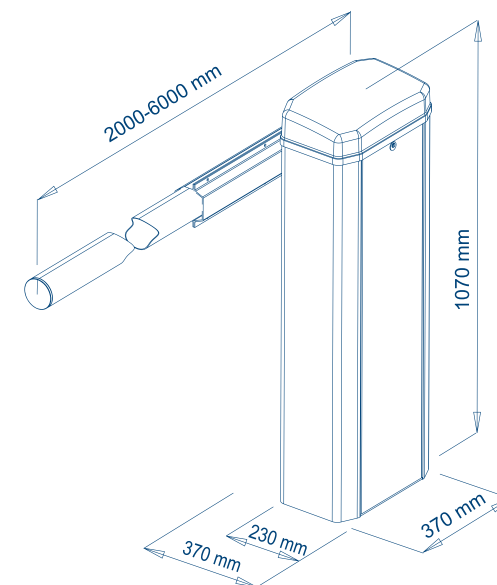
RESIDENZIALE



COLLETTIVO

CARATTERISTICHE

- Mobile in acciaio autoportante verniciato a polveri
- Scatola ingranaggi in alluminio pressofuso
- Ingranaggi ghisa e acciaio
- Parti meccaniche lubrificate a grasso al litio
- Attacco asta tonda standard
- Sblocco a manovella
- Lunghezza asta max 6 mt



BARRIERE

COD	MOD	DESCRIZIONE	PREZZO
1440	BERTA-M	Barriera manuale - Aste da 2 a 6 mt	€ 1.477,00



PZ. PALLET
800x1200x1200 | 6 pz. 340 KG

ACCESSORI EXTRA



COD. 121854 - /1/2
Asta tonda diametro 80mm



COD. 242
Supporto asta fisso



COD. 141
Supporto asta mobile ammortizzato



COD. 121110
Contropiastra



COD. 142
Siepe barriera



COD. 150/8038
Protezione meccanica antiurto



COD. LD10
LED asta tonda



COD. 124512
Adesivi catarifrangenti

COD	MOD	DESCRIZIONE	PREZZO
121854	AT2	Asta tonda diametro 80 mm da 2 mt	€ 126,00
121854/1	AT3	Asta tonda diametro 80 mm da 3 mt	€ 182,00
121854/2	AT4	Asta tonda diametro 80 mm da 4 mt	€ 244,00
121854/3	AT5	Asta tonda diametro 80 mm da 5 mt	€ 304,00
121854/4	AT6	Asta tonda diametro 80 mm da 6 mt	€ 328,00
12478	GIU	Giunto per asta tonda	€ 33,00
121110	CPT	Contropiastra	€ 38,00
242	SUPP	Supporto asta fisso	€ 81,00
141	AST	Supporto asta mobile ammortizzato	€ 68,00
142	SIE	Siepe per barriera modulo da 2 mt	€ 111,00
124512	ACTR	Adesivo catarifrangente (confezione 6 pz)	€ 17,00
150/8038	PRT	Protezione meccanica antiurto	€ 214,00

KIT LED consigliato 1 ogni metro di asta

CIRCUITO LAMPEGGIANTE LED luce fissa - lampeggio sequenziale / rotativo